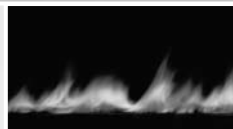
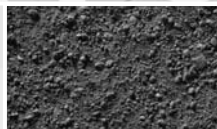


TONDACH®

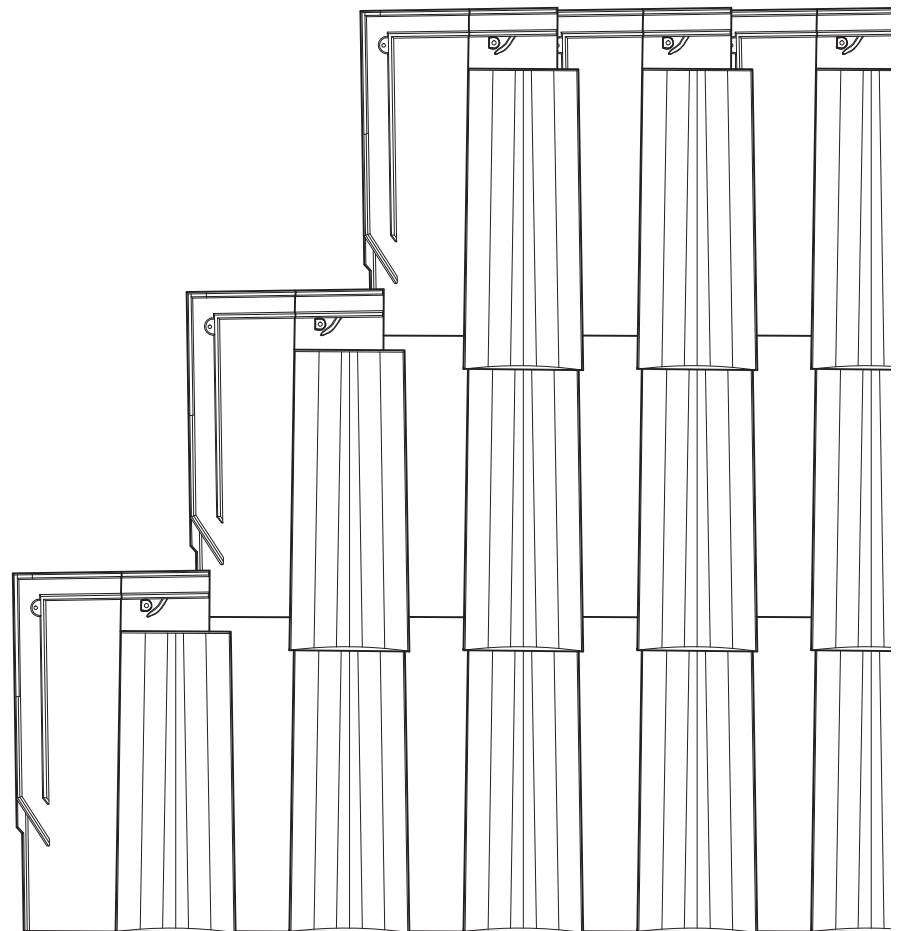
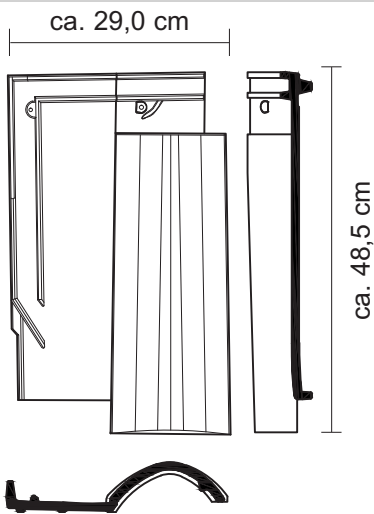


Anwendungsdetails Venus



TONDACH 
Das Jahrhundertdach.

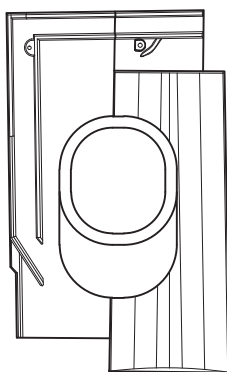
Venus – Einfachdeckung



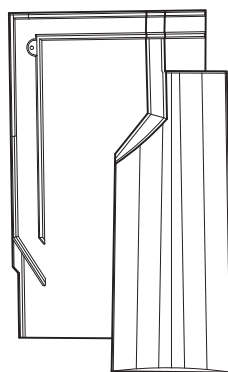
Technische Daten:

Empfohlene Decklänge:	ca. 37,0 cm
Verschiebbereich	ca. 36,5 – 38,5 cm
Deckbreite:	ca. 23,0 cm
Gesamtbreite:	ca. 29,0 cm
Gesamtlänge:	ca. 48,5 cm
Gewicht pro Stück:	ca. 3,60 kg
Bedarf pro m ² (Minimum):	ca. 11,0 Stk.
Verlegung:	außer Verband
Minstdachneigung:	22° Regeldachneigung
(lt. ÖNORM B 7219)	17° mit Unterdach
	15° mit erhöhten Anforderungen an das Unterdach

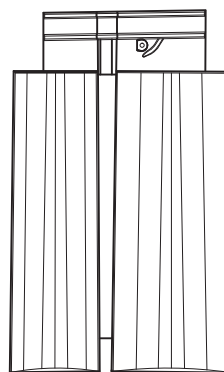
Zubehörziegel:



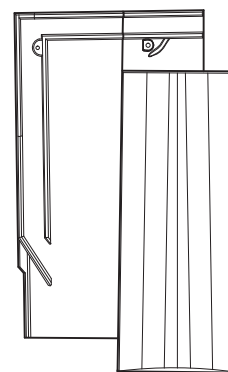
Durchgangziegel



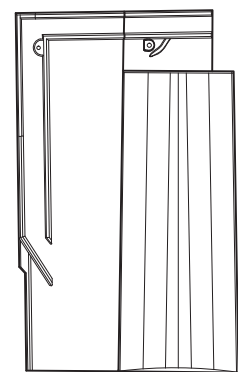
Lüfter



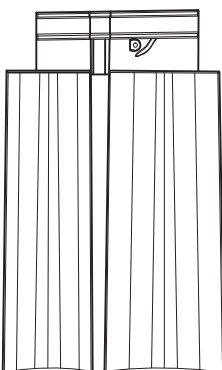
Ortgang links



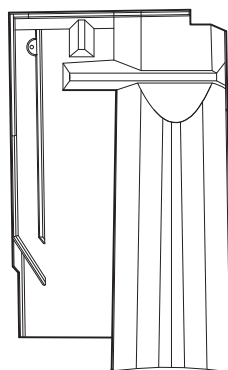
Ortgang rechts



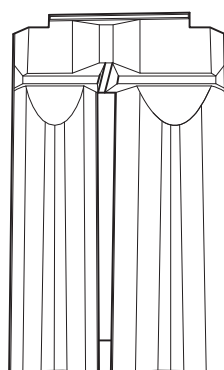
Traufenziegel



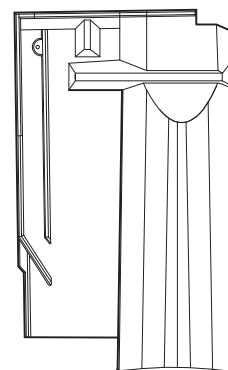
Traufenziegel
Ortgang links



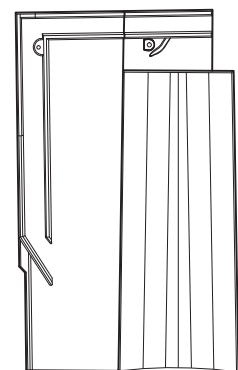
Firstanschluss
Lüfterziegel



Firstanschluss
Ortgang links

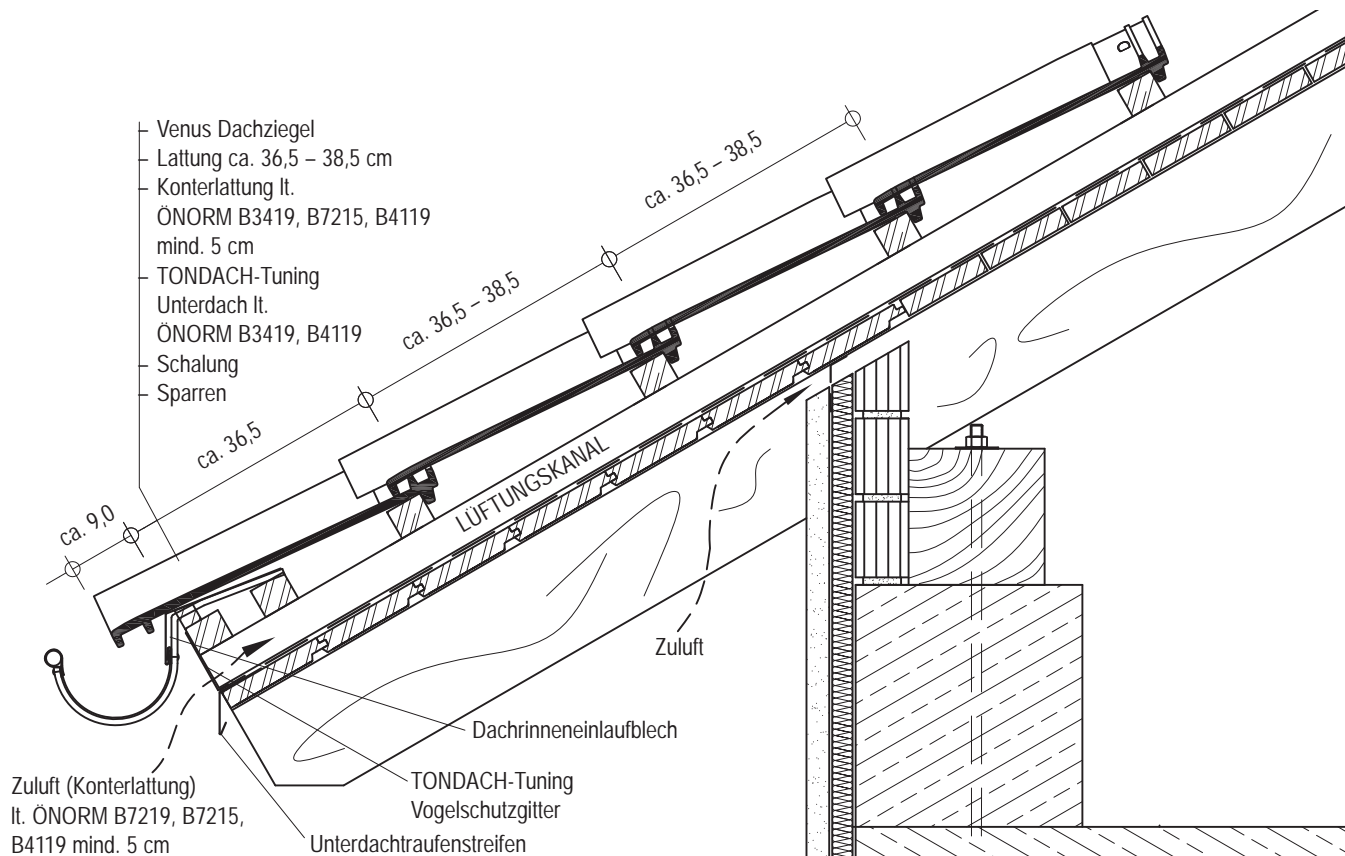
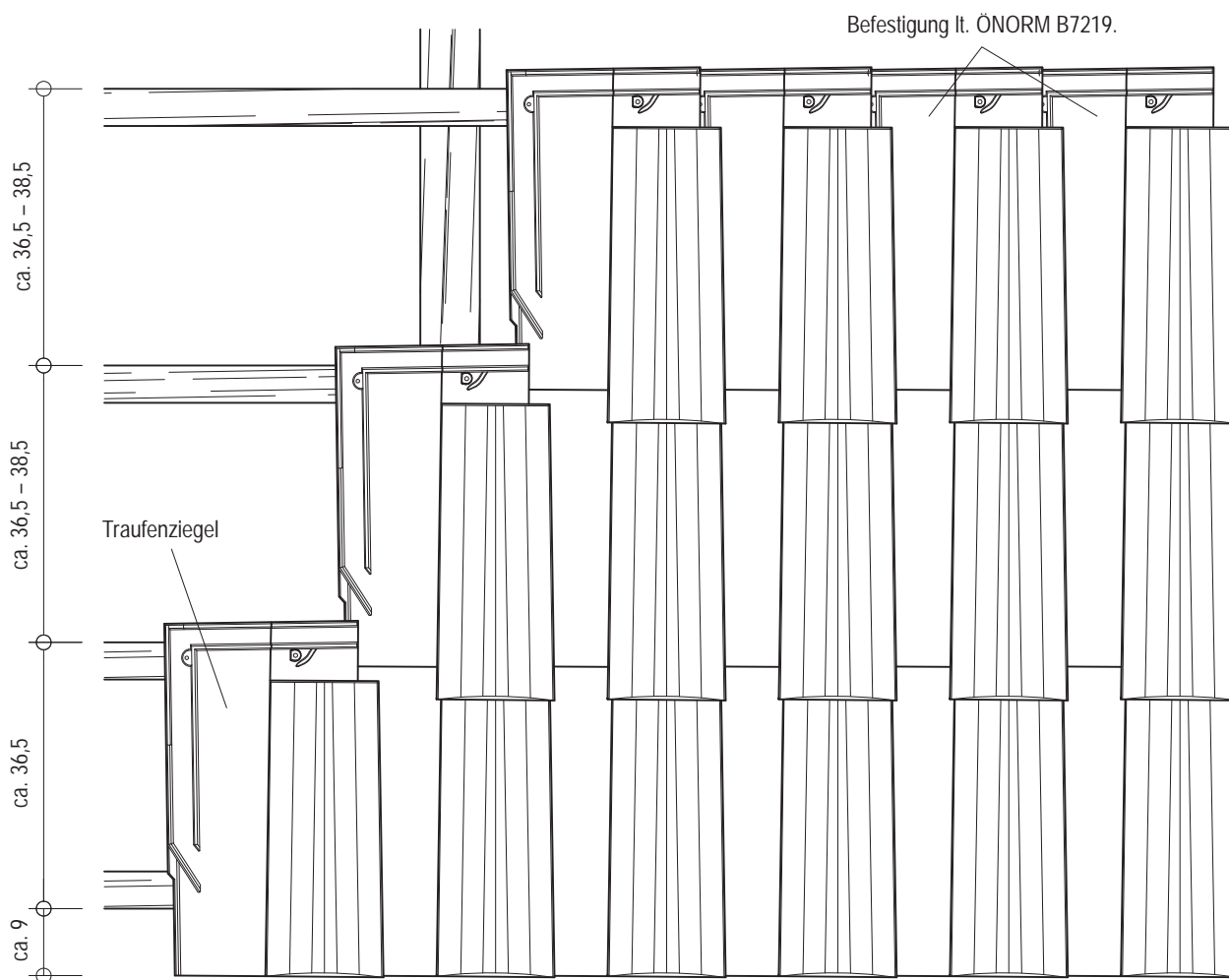


Firstanschluss
Ortgang rechts

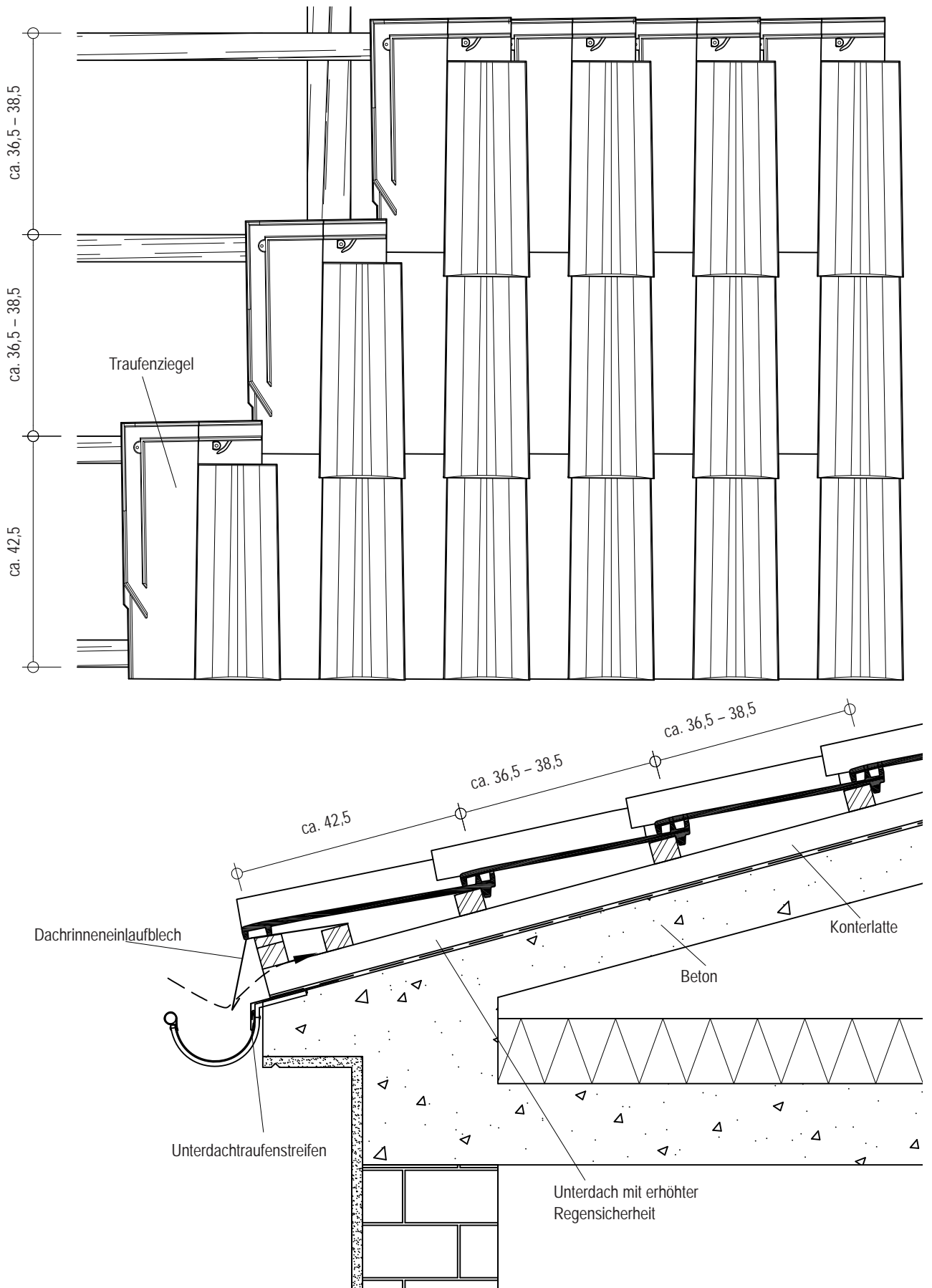


Traufenziegel
Ortgang rechts

Venus – Traufendetail

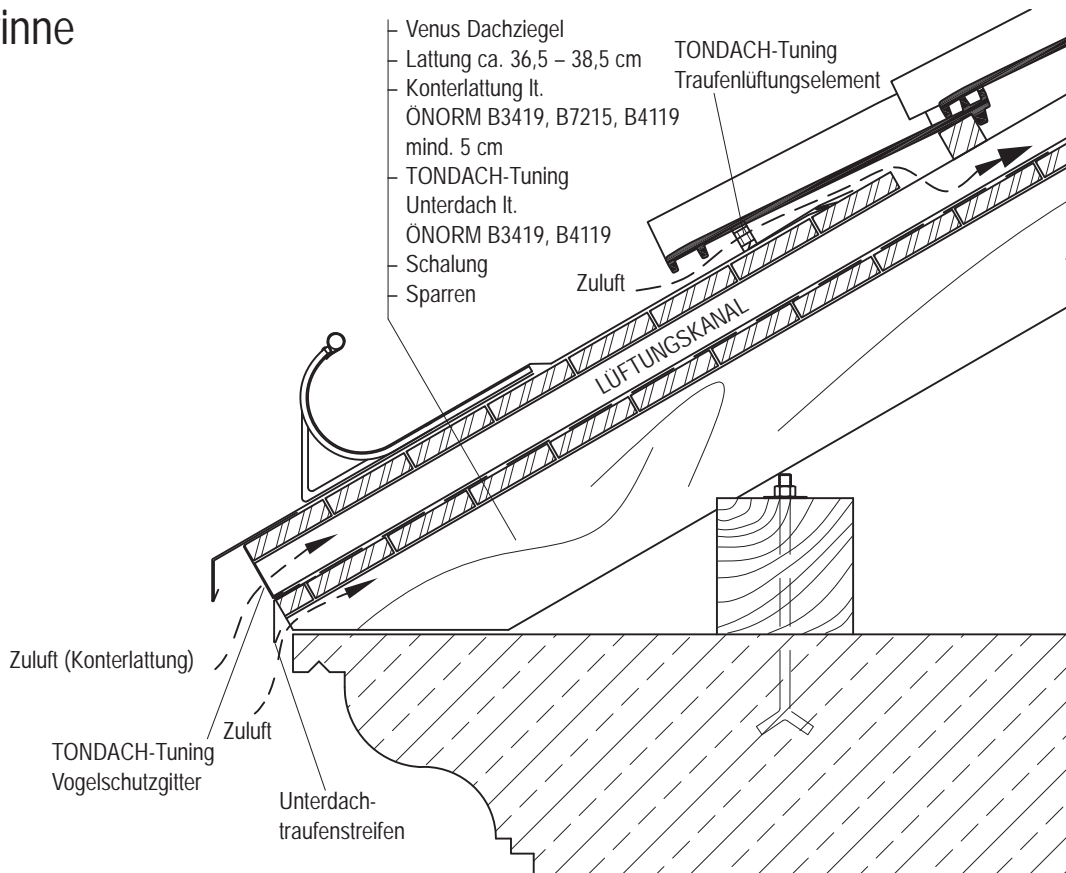


Venus – Traufendetail-Betonkonstruktion

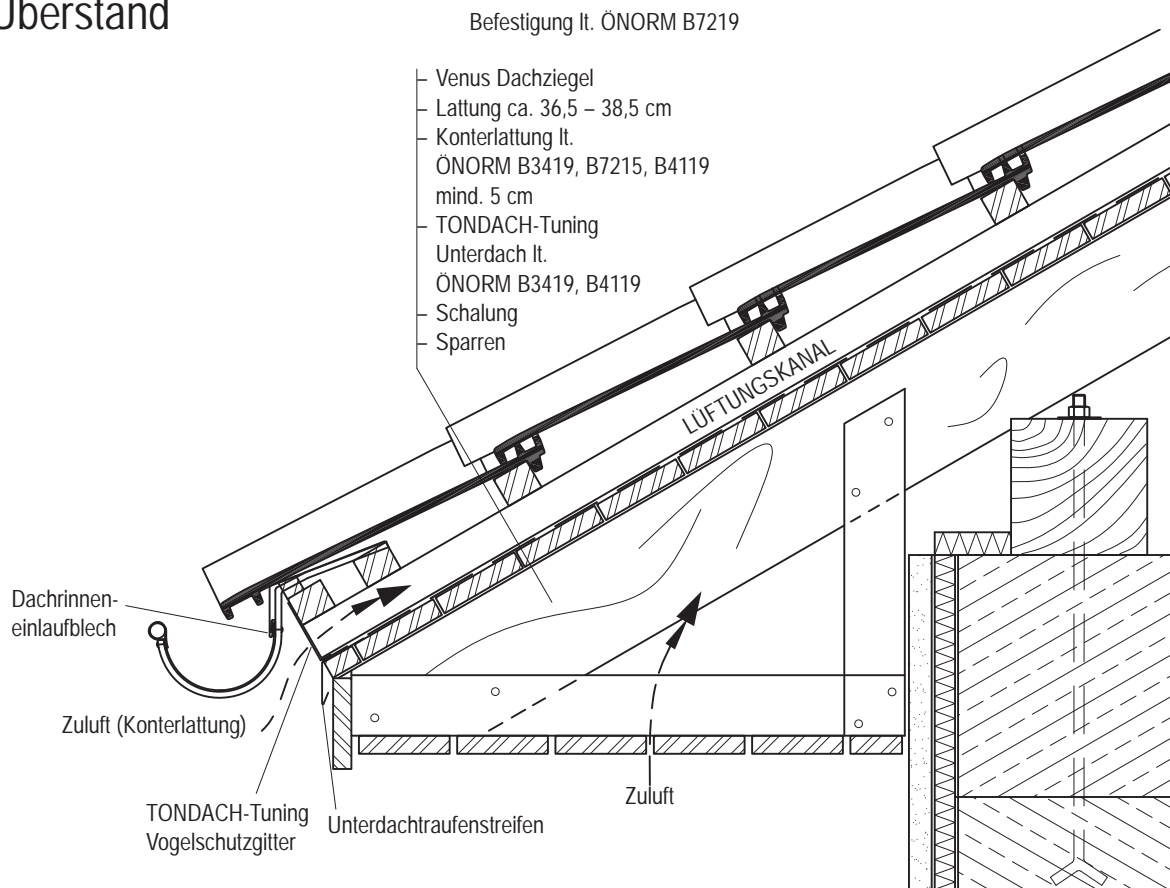


Venus – Traufendetail

mit Saumrinne



mit Überstand



Hinterlüftung

Mindestkonterlattenhöhe in mm								
Sparrenlänge in m	Dachneigung in Grad							
	5° bis 15°		über 15° bis 20°		über 20° bis 25°		über 25°	
Schneelast Sk in kN/m ²	< 3,25	≥ 3,25	< 3,25	≥ 3,25	< 3,25	≥ 3,25	< 3,25	≥ 3,25
bis 5	45	60	45	60	45	45	45	45
über 5 bis 10	60	60	45	60	45	60	45	60
über 10 bis 15	60	75	60	75	60	75	45	60
über 15 bis 20	75	95	75	95	75	75	60	75

lt. ÖNORM B 4119

Die Belüftungsräume müssen je Dachseite traufseitige Zuluftöffnungen und firstseitige Abluftöffnungen aufweisen, deren freier Luftdurchtritt mindestens der Hälfte des erforderlichen Belüftungsquerschnittes entspricht.

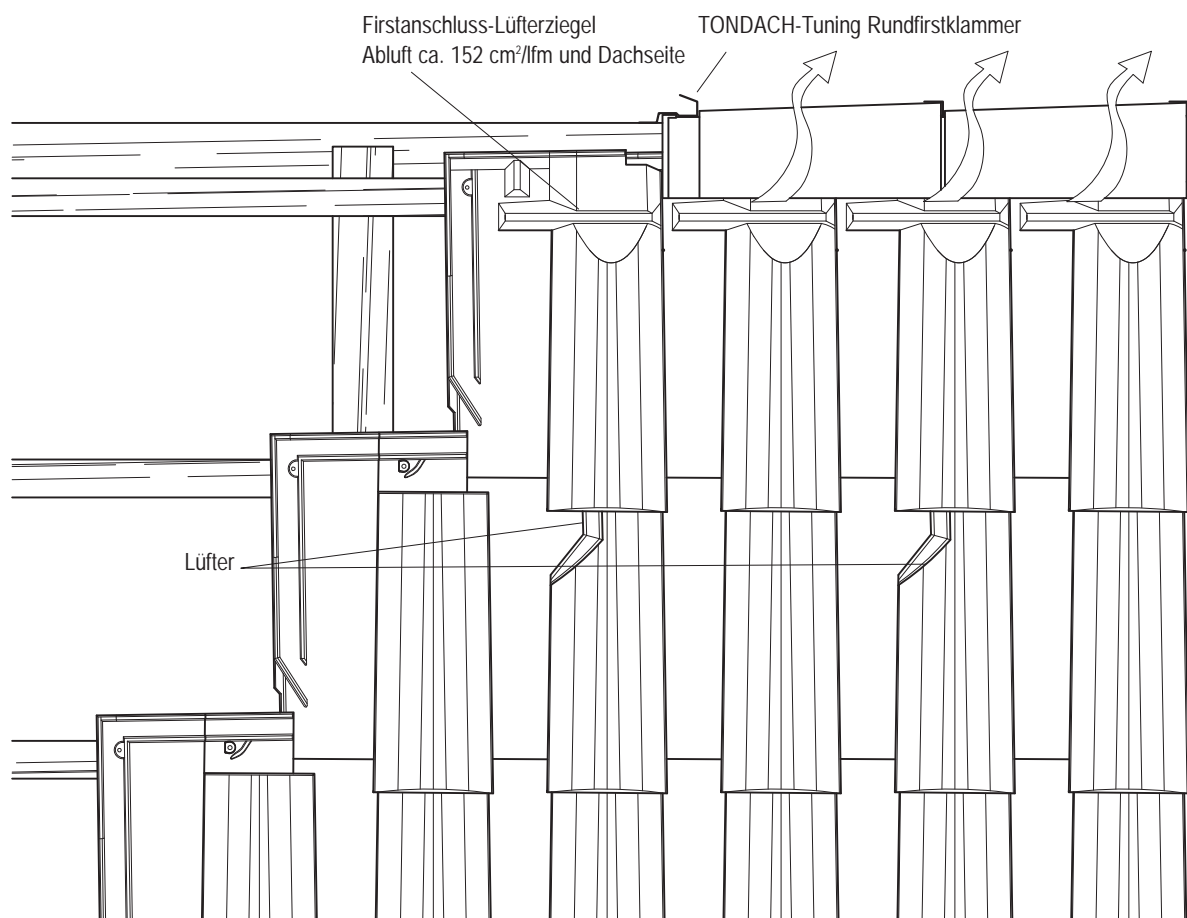
Bei Dacheindeckungen mit großem Fugenanteil, wie z. B. Dachziegel, darf die firstseitige Abluftöffnung auf 40 % des erforderlichen Belüftungsquerschnittes reduziert werden.

Mindestablufthöffnung in cm ²		
Mindestkonterlatten- höhe in mm	Abluft firstseitig cm ² /pro lfm und Dachseite (40%)	
	45	180
60	240	
75	300	
95	380	

lt. ÖNORM B 4119

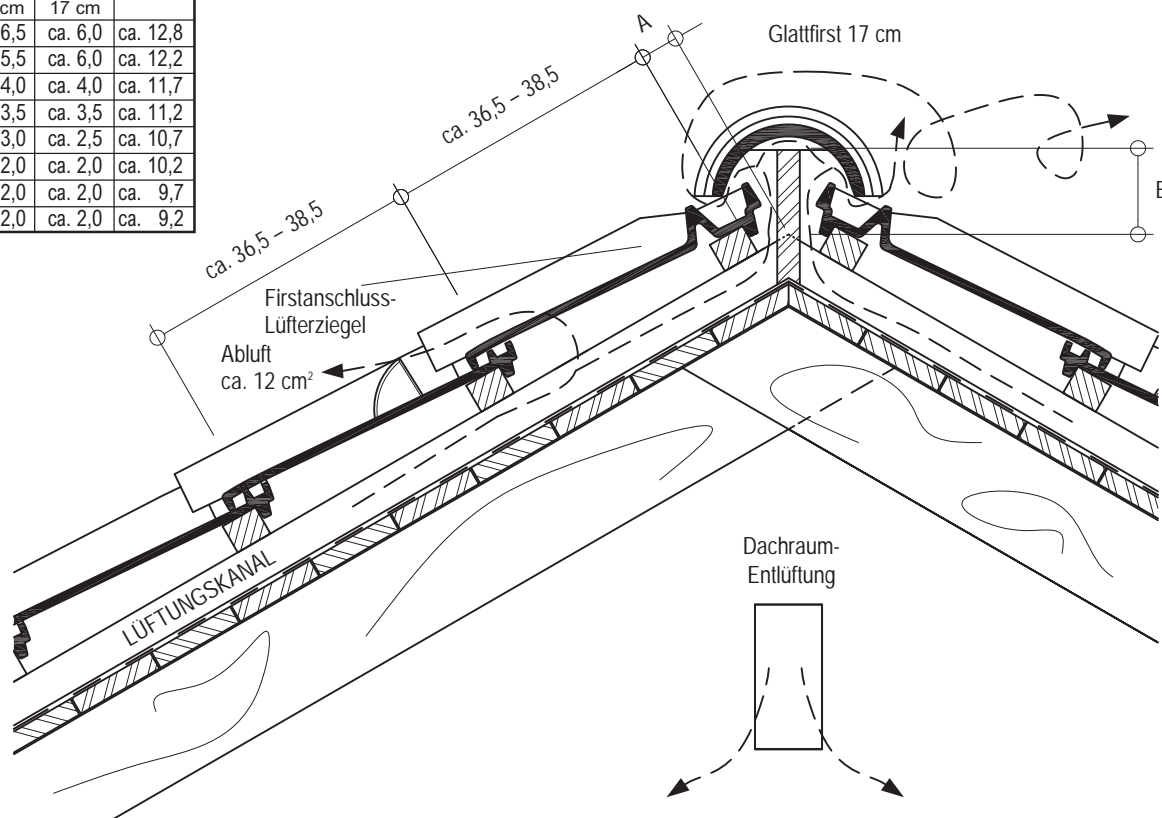
Die angegebenen Werte entsprechen bereits den 40% des erforderlichen Belüftungsquerschnittes!

Venus – Firstdetail

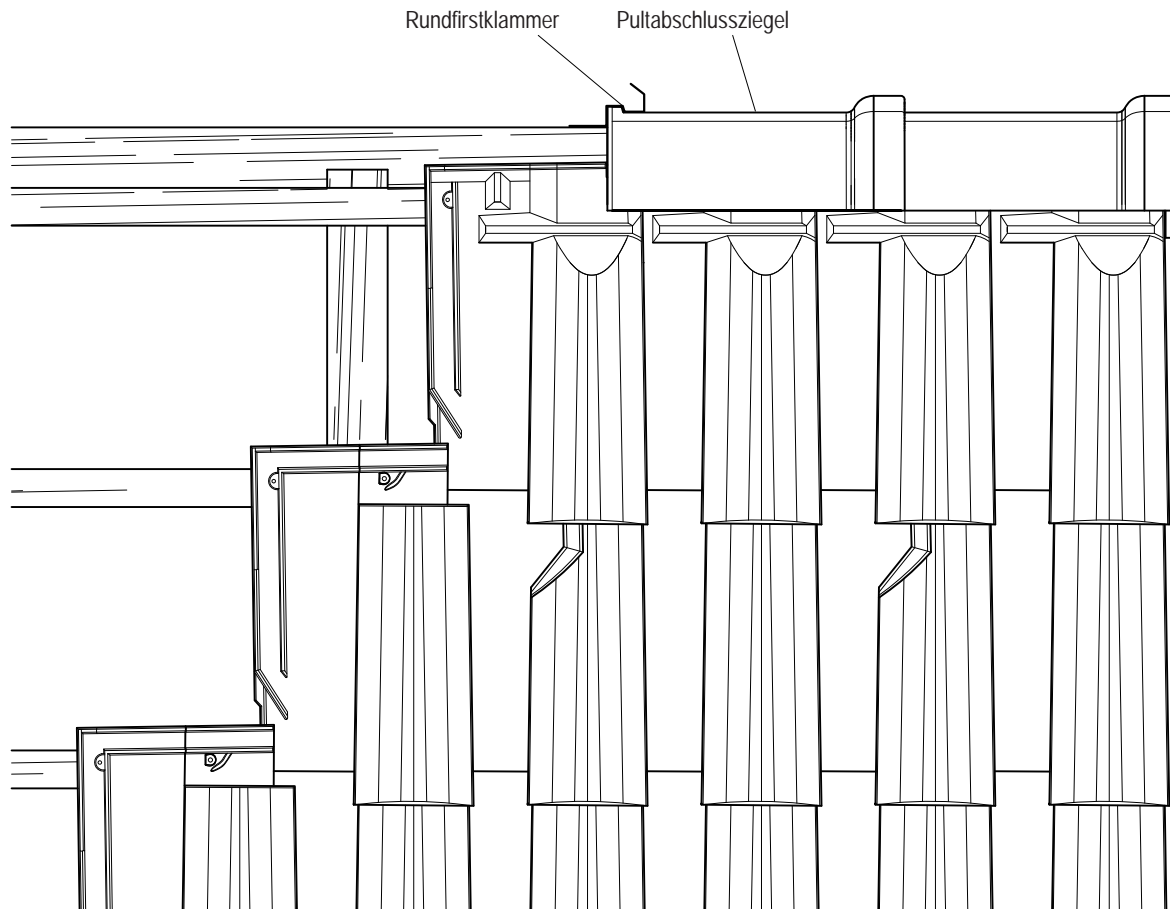


Lattung 4 x 5 cm			
Dachneigung	A Falzfirst 17 cm	A Glattfirst 17 cm	B
15°	ca. 6,5	ca. 6,0	ca. 12,8
20°	ca. 5,5	ca. 6,0	ca. 12,2
25°	ca. 4,0	ca. 4,0	ca. 11,7
30°	ca. 3,5	ca. 3,5	ca. 11,2
35°	ca. 3,0	ca. 2,5	ca. 10,7
40°	ca. 2,0	ca. 2,0	ca. 10,2
45°	ca. 2,0	ca. 2,0	ca. 9,7
50°	ca. 2,0	ca. 2,0	ca. 9,2

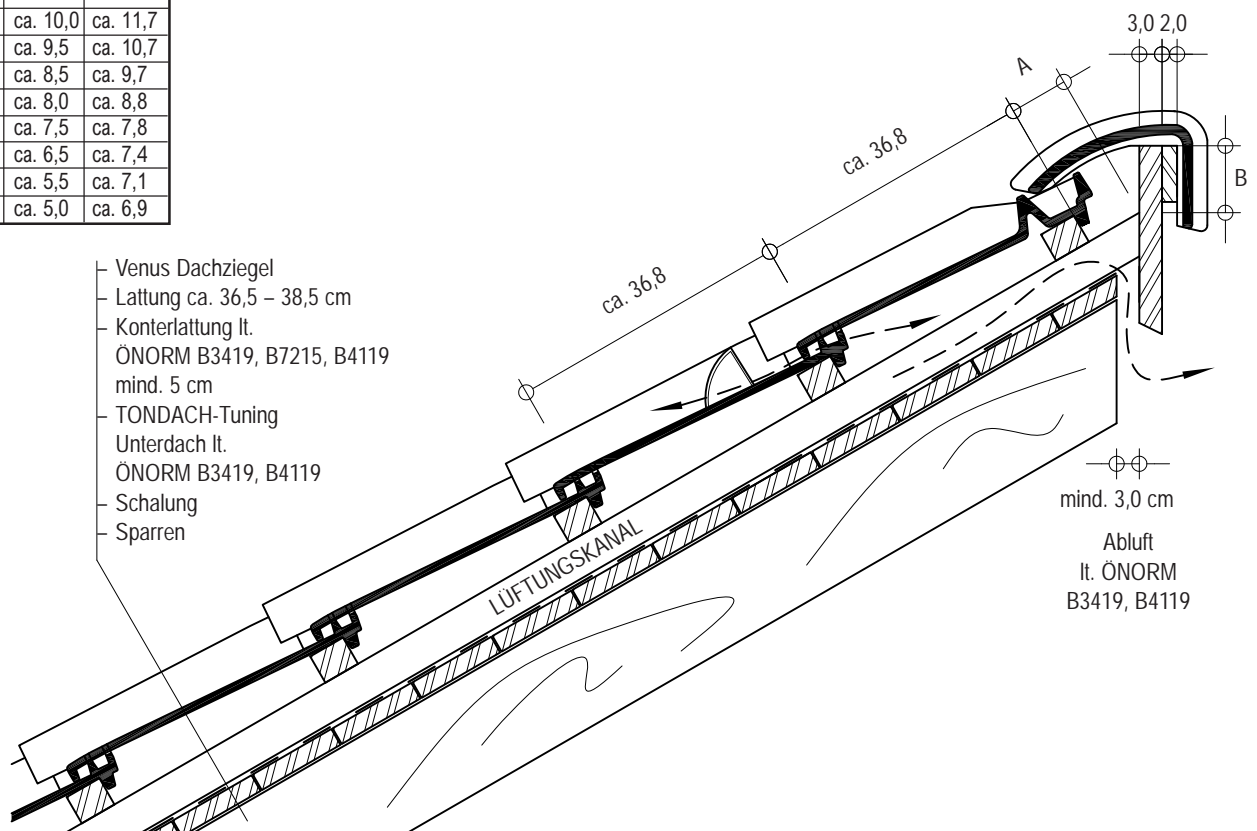
Abluft lt. ÖNORM B3419, B4119



Venus – Pultdetail



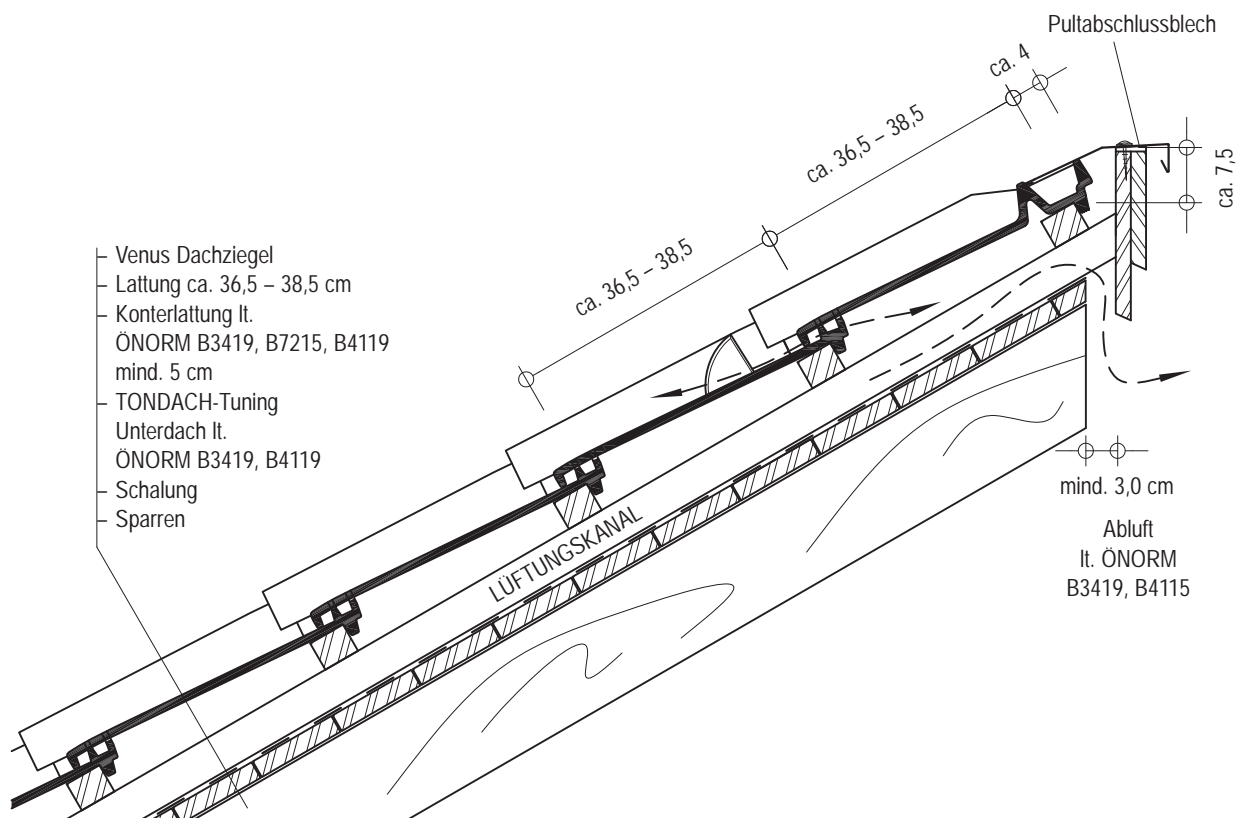
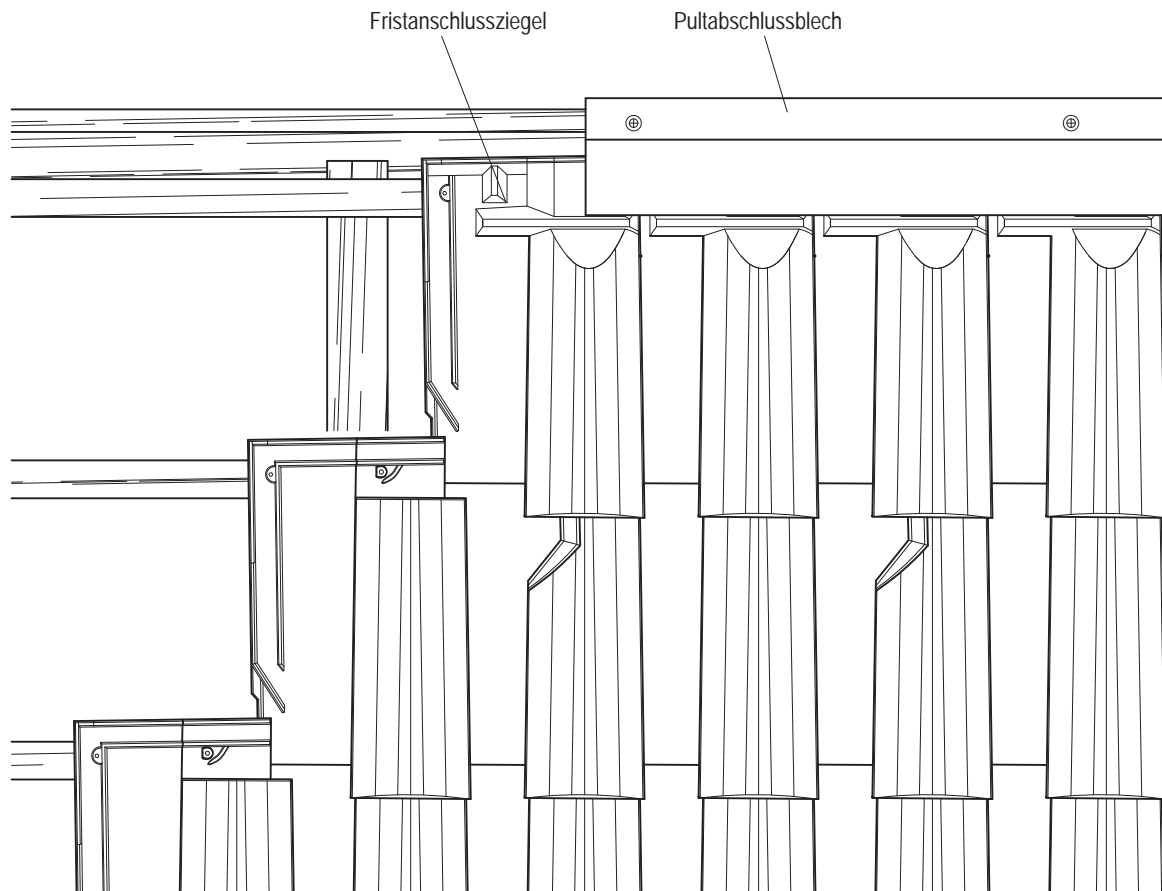
Lattung 4 x 5 cm		
Dach- neigung	A	B
15°	ca. 10,0	ca. 11,7
20°	ca. 9,5	ca. 10,7
25°	ca. 8,5	ca. 9,7
30°	ca. 8,0	ca. 8,8
35°	ca. 7,5	ca. 7,8
40°	ca. 6,5	ca. 7,4
45°	ca. 5,5	ca. 7,1
50°	ca. 5,0	ca. 6,9



- Venus Dachziegel
- Lattung ca. 36,5 – 38,5 cm
- Konterlattung lt.
ÖNORM B3419, B7215, B4119
mind. 5 cm
- TONDACH-Tuning
Unterdach lt.
ÖNORM B3419, B4119
- Schalung
- Sparren

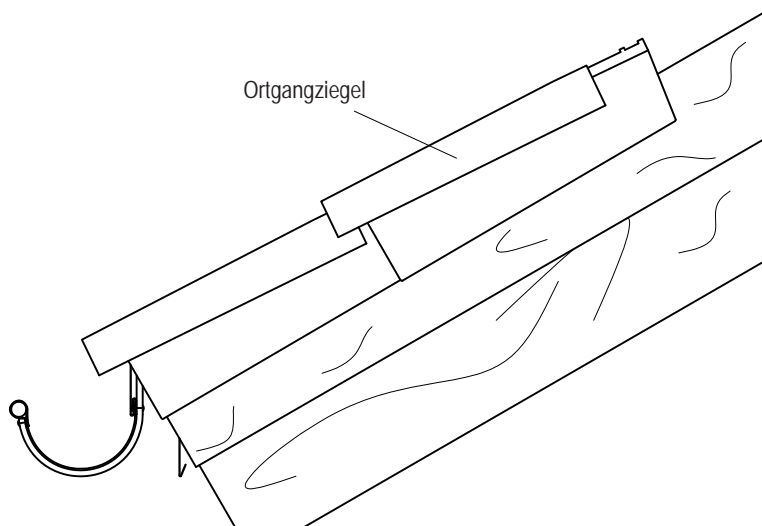
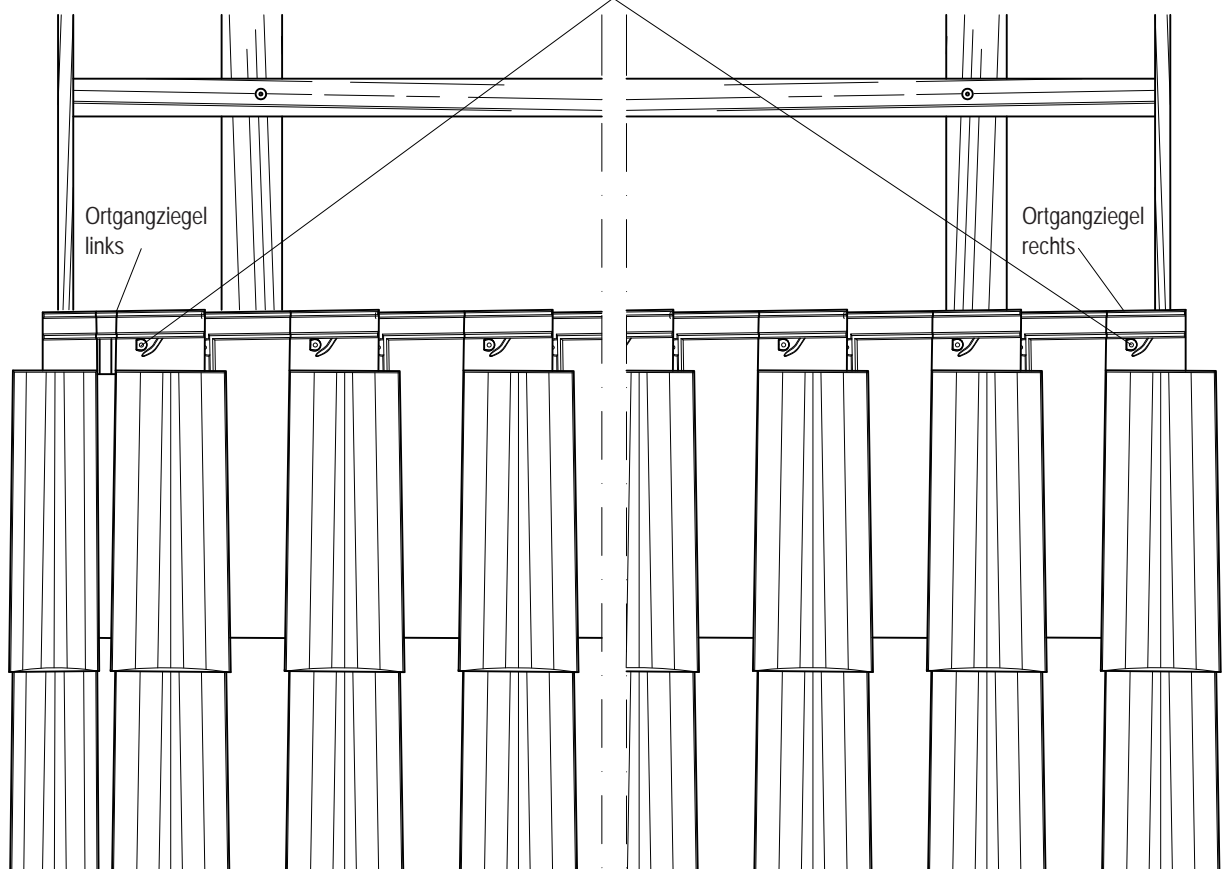
— 3,0 2,0
A
ca. 36,8
B
mind. 3,0 cm
Abluft
lt. ÖNORM
B3419, B4119

Venus – Pultdetail

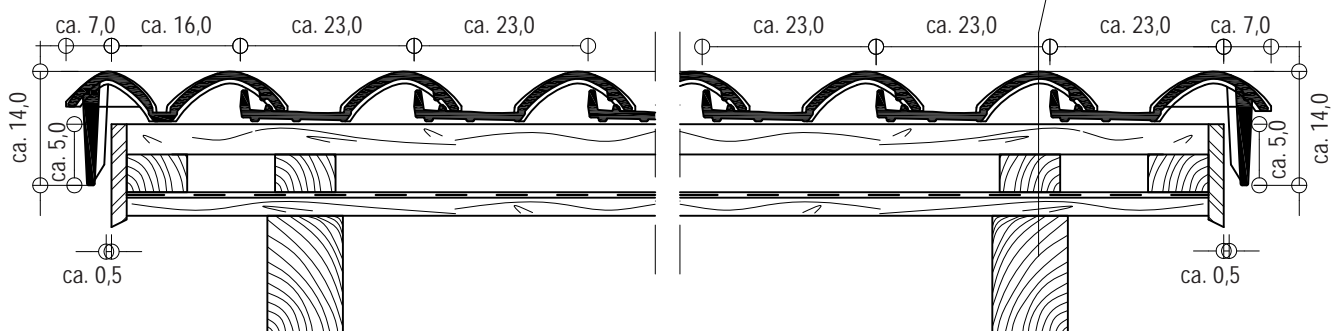


Venus – Ortgangdetail mit Ortgangziegel

Befestigung lt. ÖNORM B3419, B2219

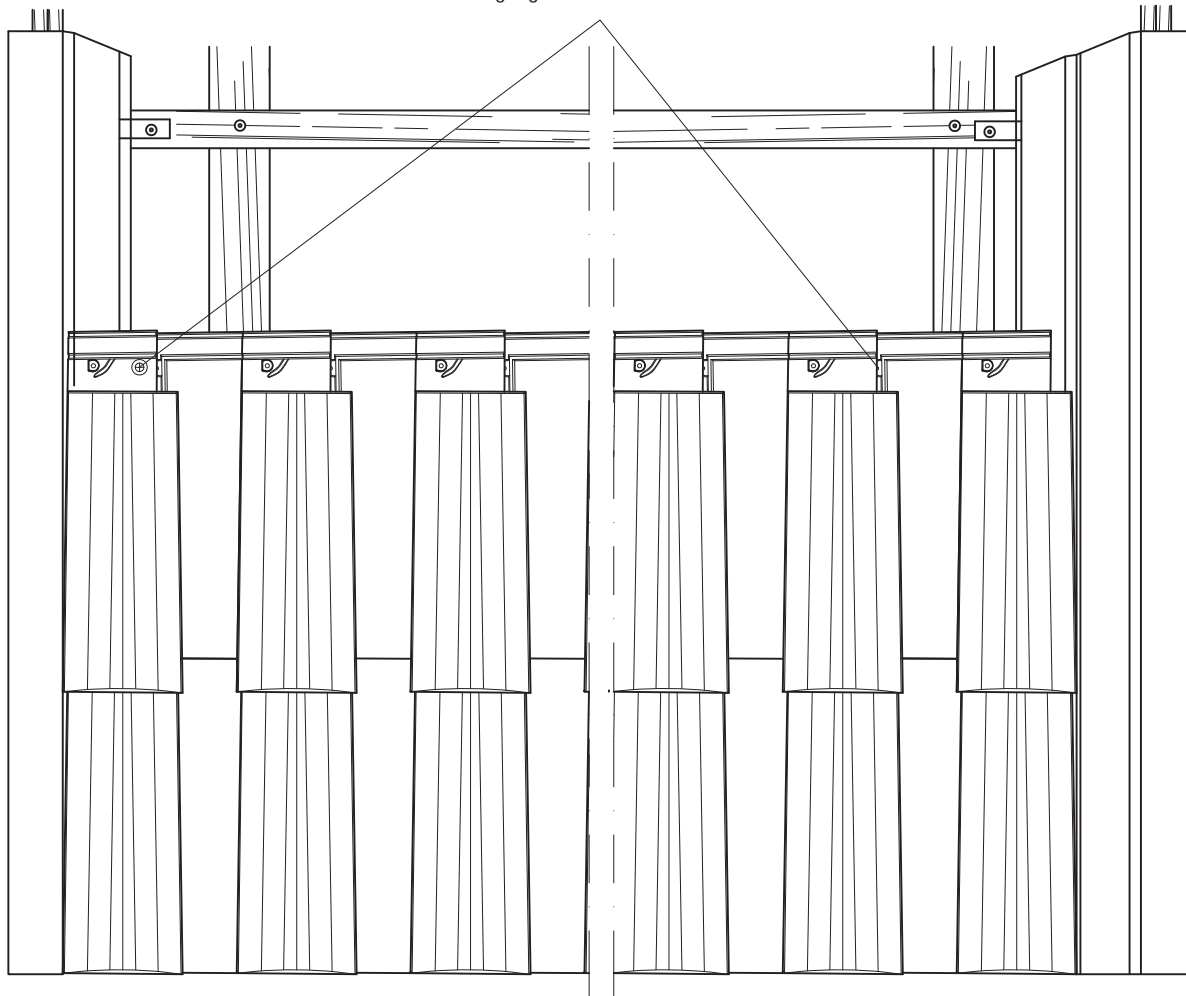


- Venus Dachziegel
- Lattung ca. 36,5 – 38,5 cm
- Konterlattung lt. ÖNORM B3419, B7215, B4119 mind. 5 cm
- TONDACH-Tuning Unterdach lt. ÖNORM B3419, B4119
- Schalung
- Sparren



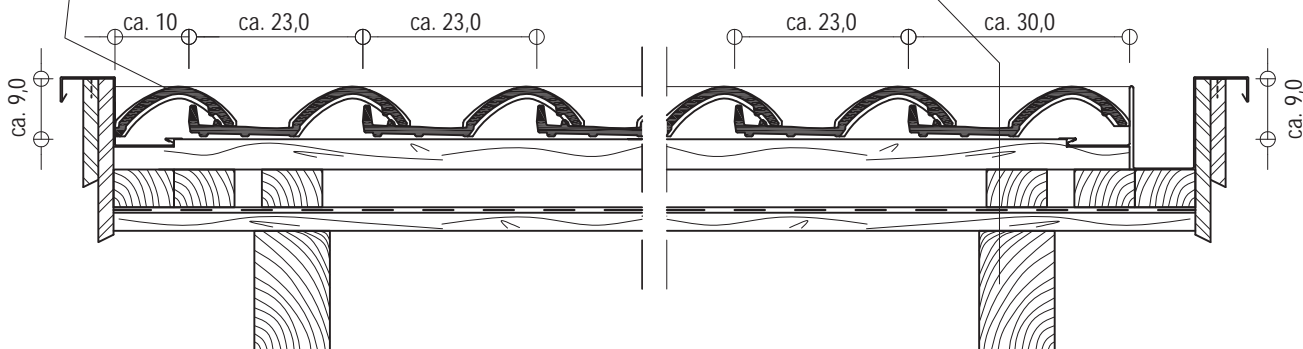
Venus – Ortgangdetail mit Ortgangverblechung

Befestigung lt. ÖNORM B3419, B2219

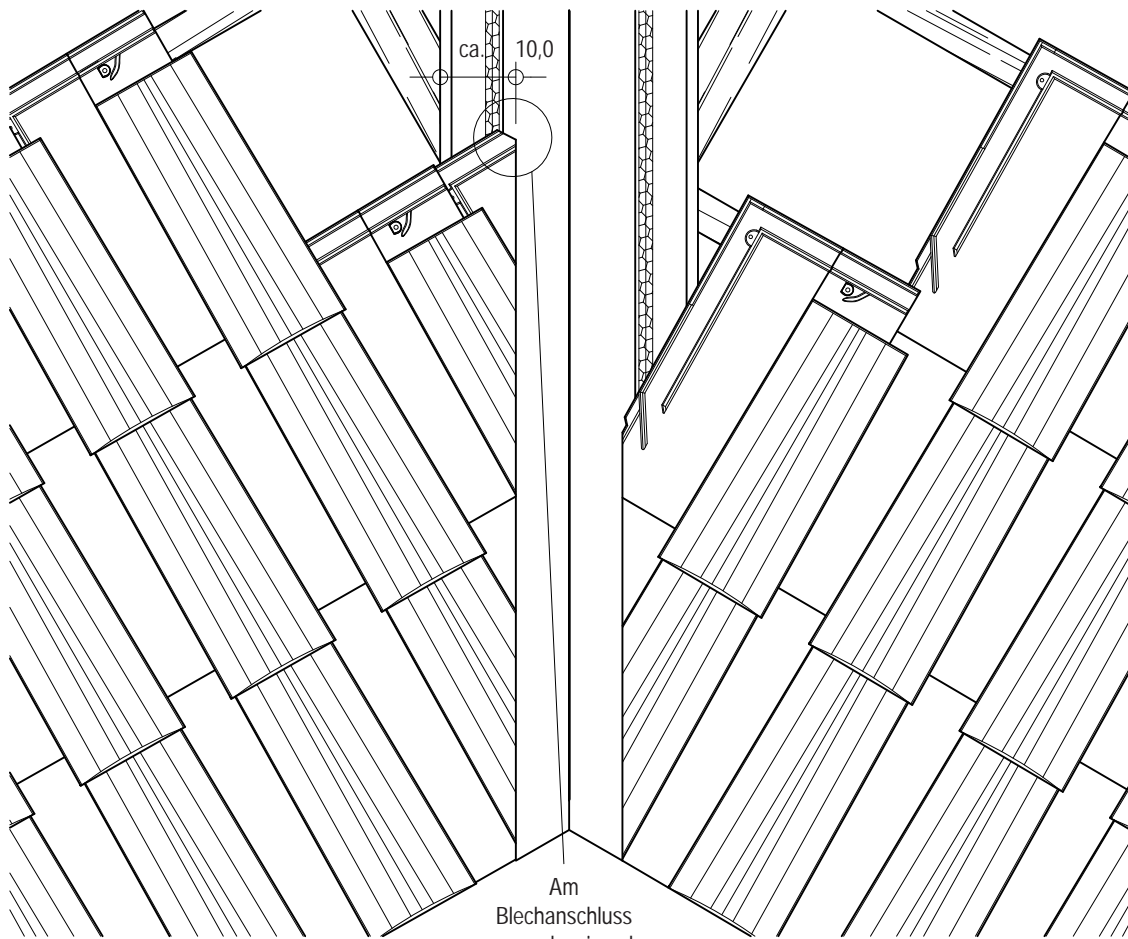


- Venus Dachziegel
- Lattung ca. 36,5 – 38,5 cm
- Konterlattung lt. ÖNORM B3419, B7215, B4119 mind. 5 cm
- TONDACH-Tuning
- Unterdach lt. ÖNORM B3419, B4119
- Schalung
- Sparren

Ziegel zuschneiden

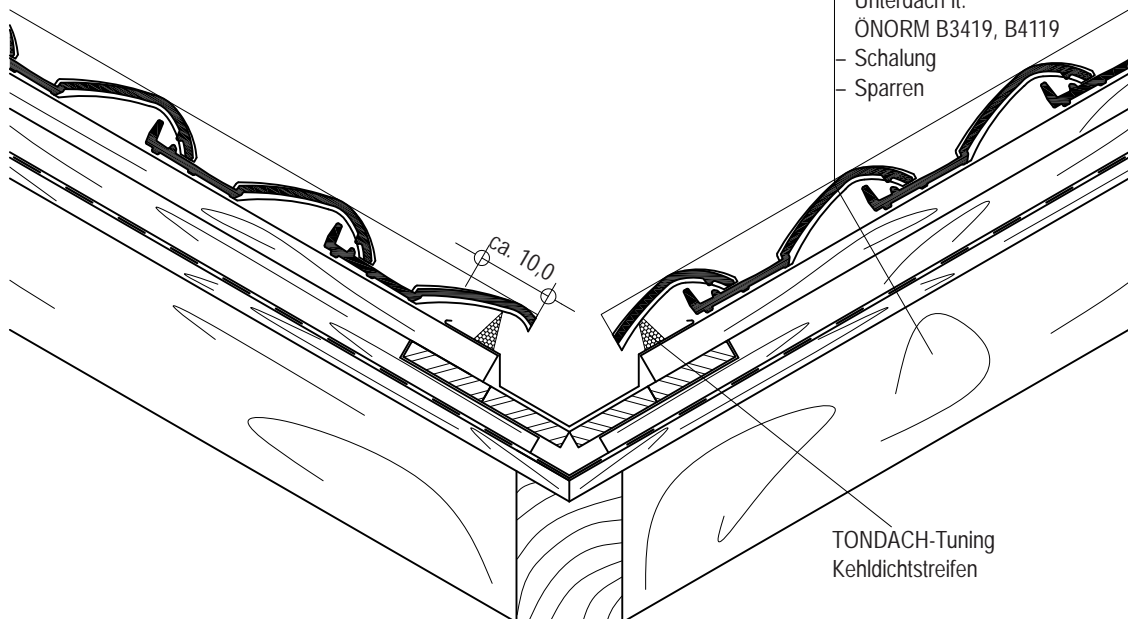


Venus – Kehldetail



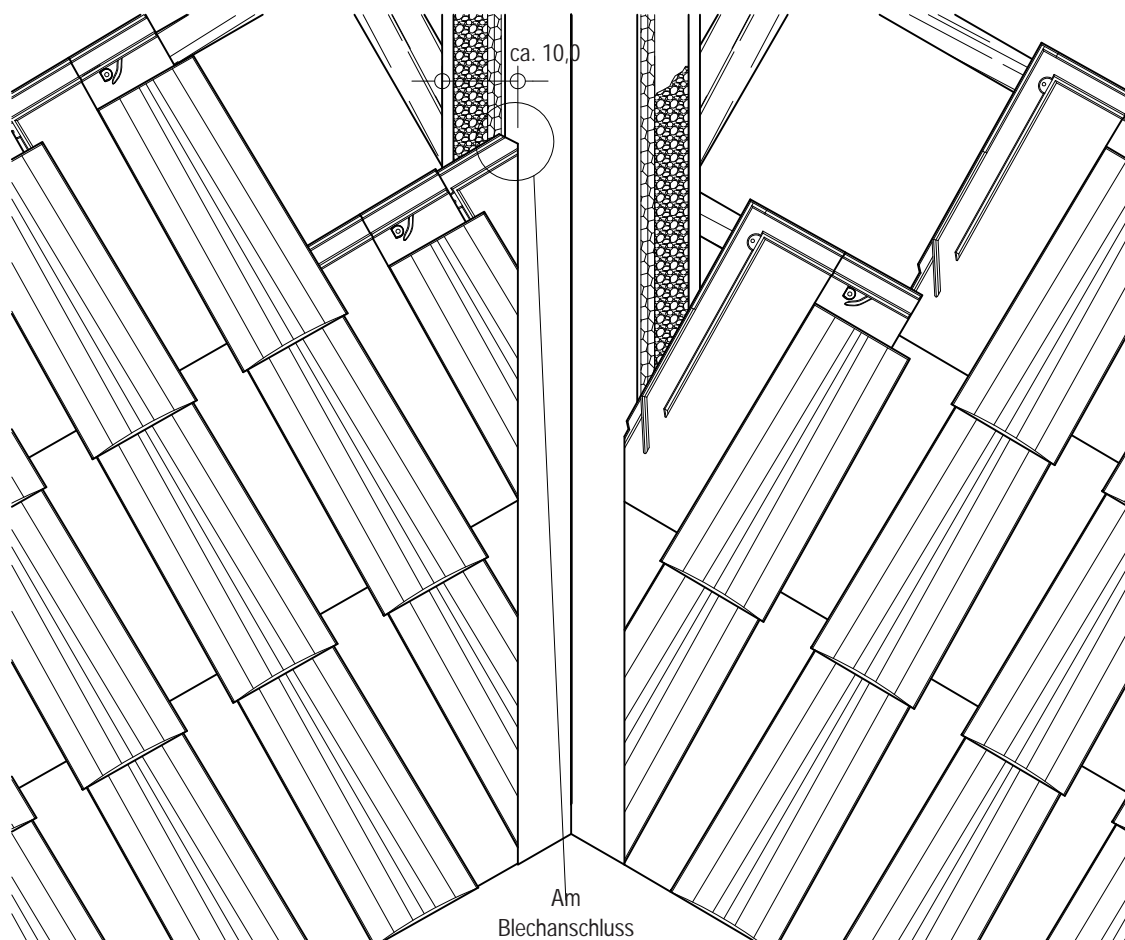
Am
Blechanschluss
wasserabweisender
Schrägschnitt:
ca. 3 cm

- Venus Dachziegel
- Lattung ca. 36,5 – 38,5 cm
- Konterlattung lt.
ÖNORM B3419, B7215, B4119
mind. 5 cm
- TONDACH-Tuning
Unterdach lt.
ÖNORM B3419, B4119
- Schalung
- Sparren



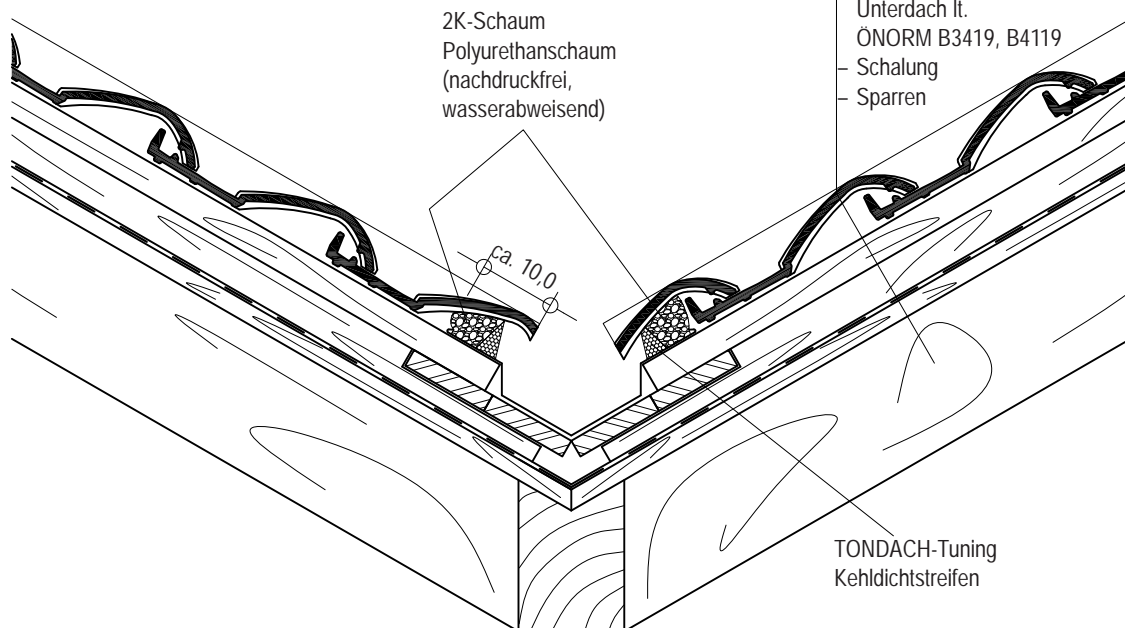
TONDACH-Tuning
Kehldichtstreifen

Venus – Kehldetail, zur Unterstützung für Schneedruck



Am
Blechanschluss
wasserabweisender
Schrägschnitt:
ca. 3 cm

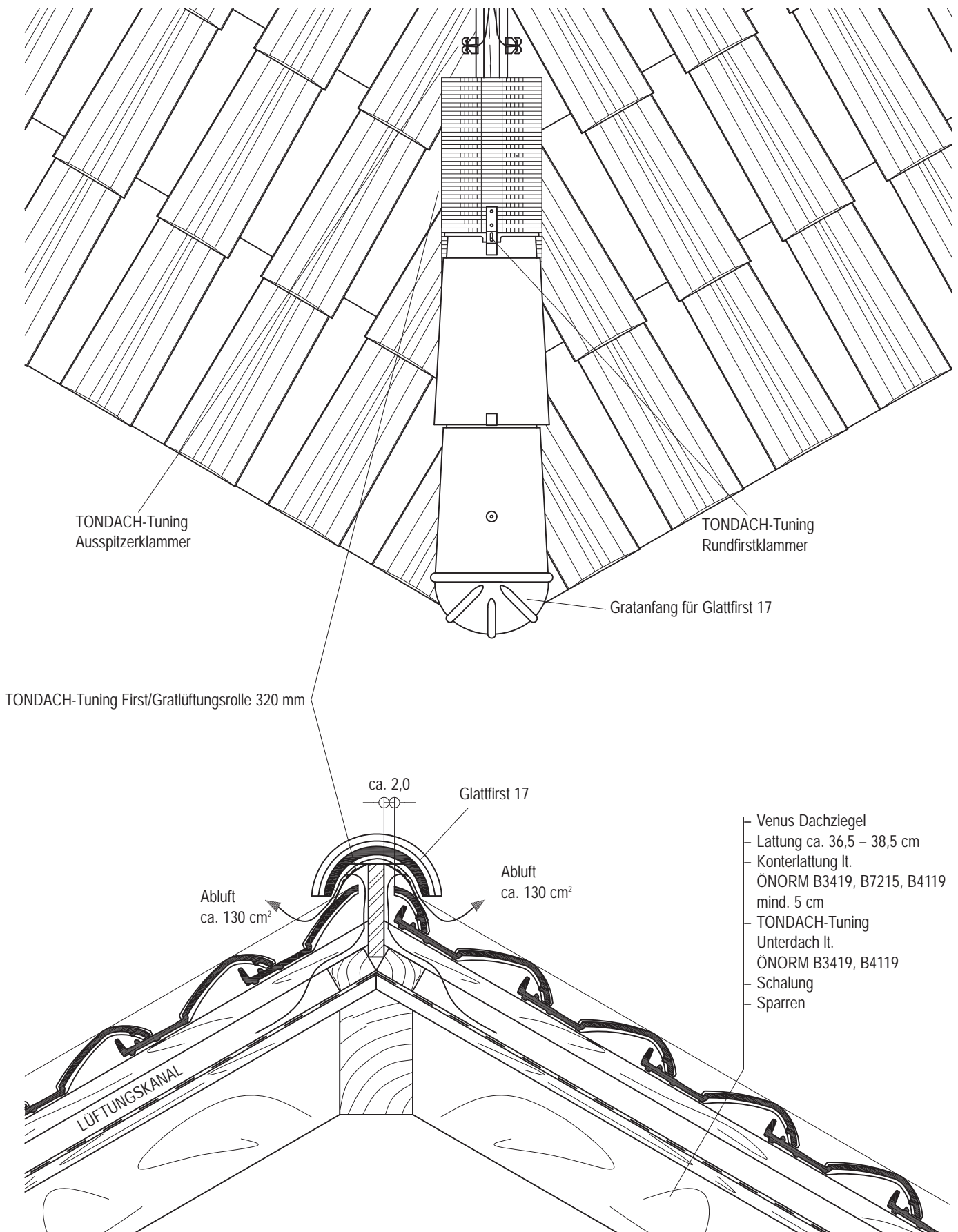
- Venus Dachziegel
- Lattung ca. 36,5 – 38,5 cm
- Konterlattung lt.
ÖNORM B3419, B7215, B4119
mind. 5 cm
- TONDACH-Tuning
Unterdach lt.
ÖNORM B3419, B4119
- Schalung
- Sparren



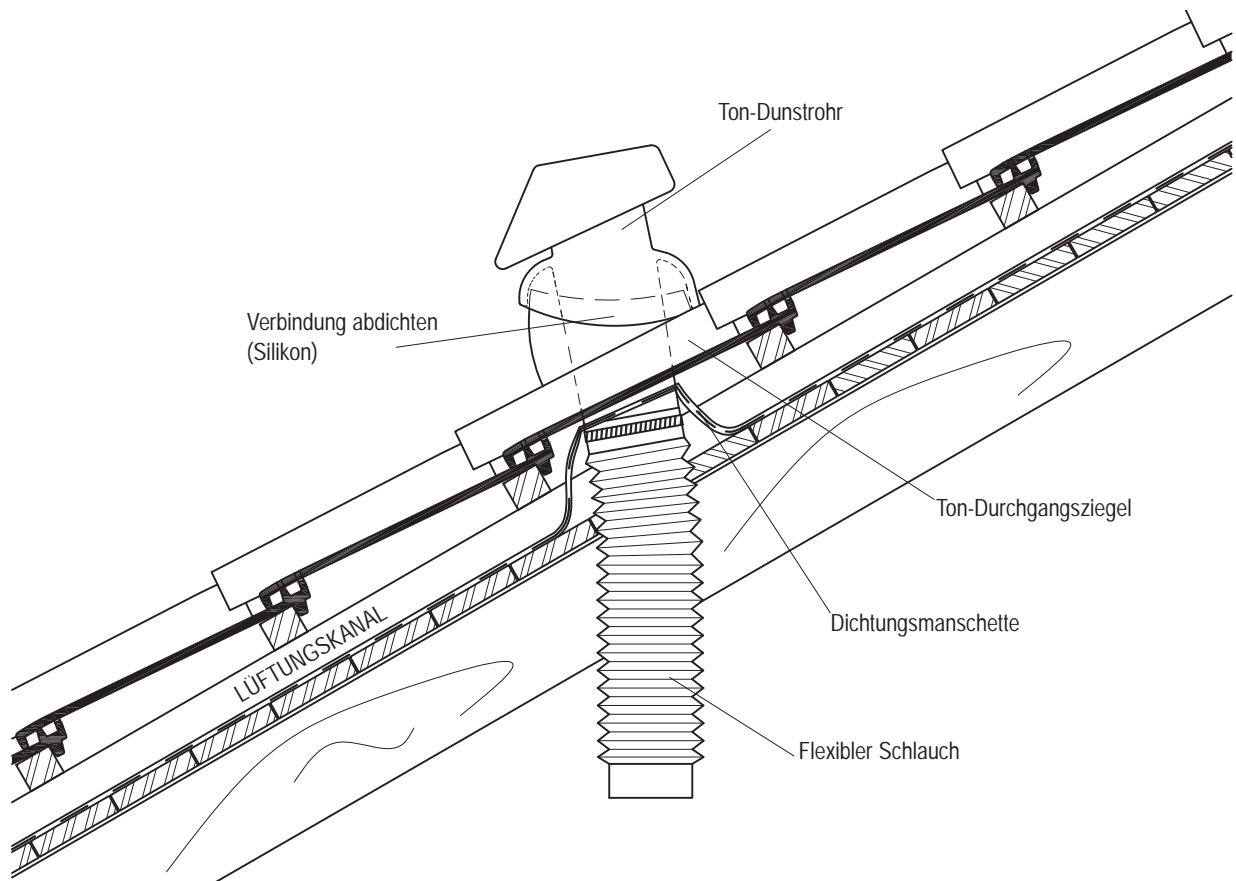
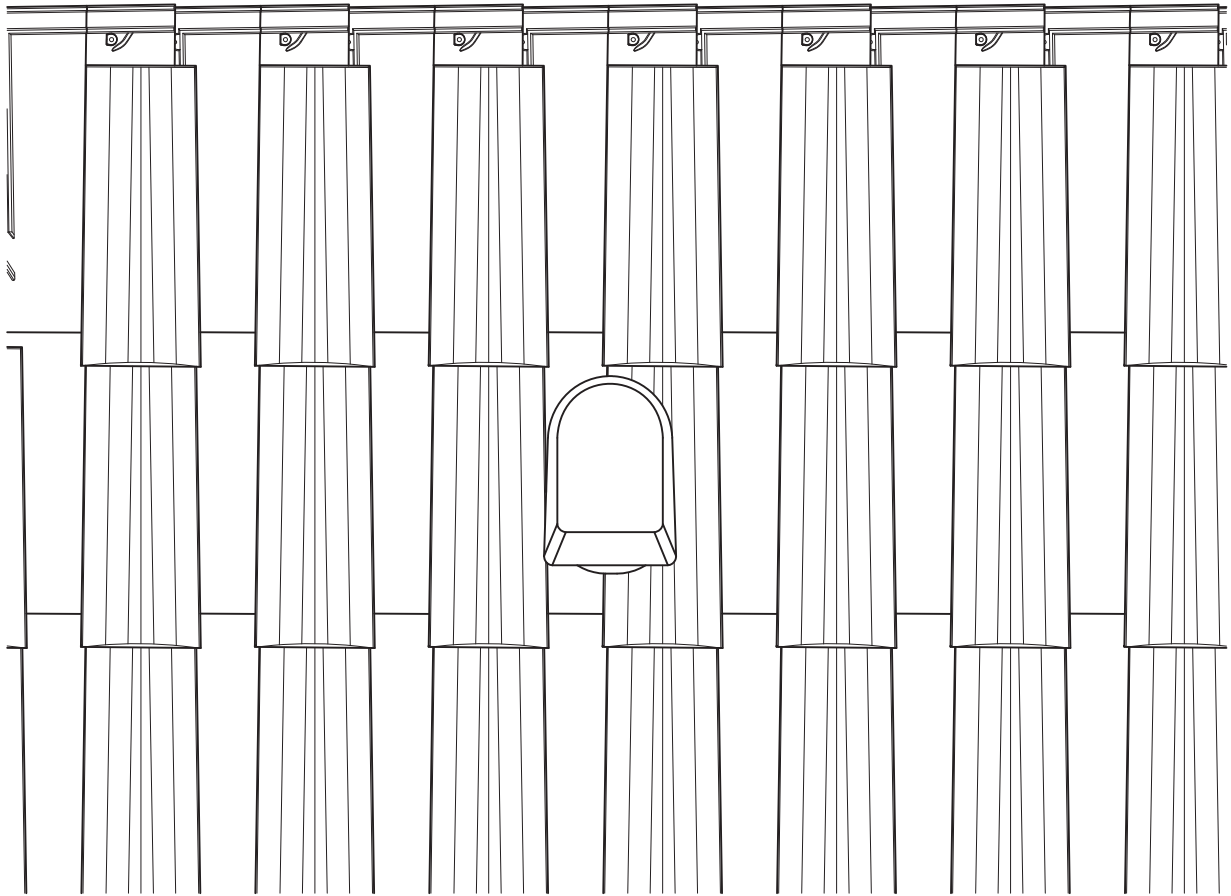
2K-Schaum
Polyurethanschaum
(nachdruckfrei,
wasserabweisend)

TONDACH-Tuning
Kehldichtstreifen

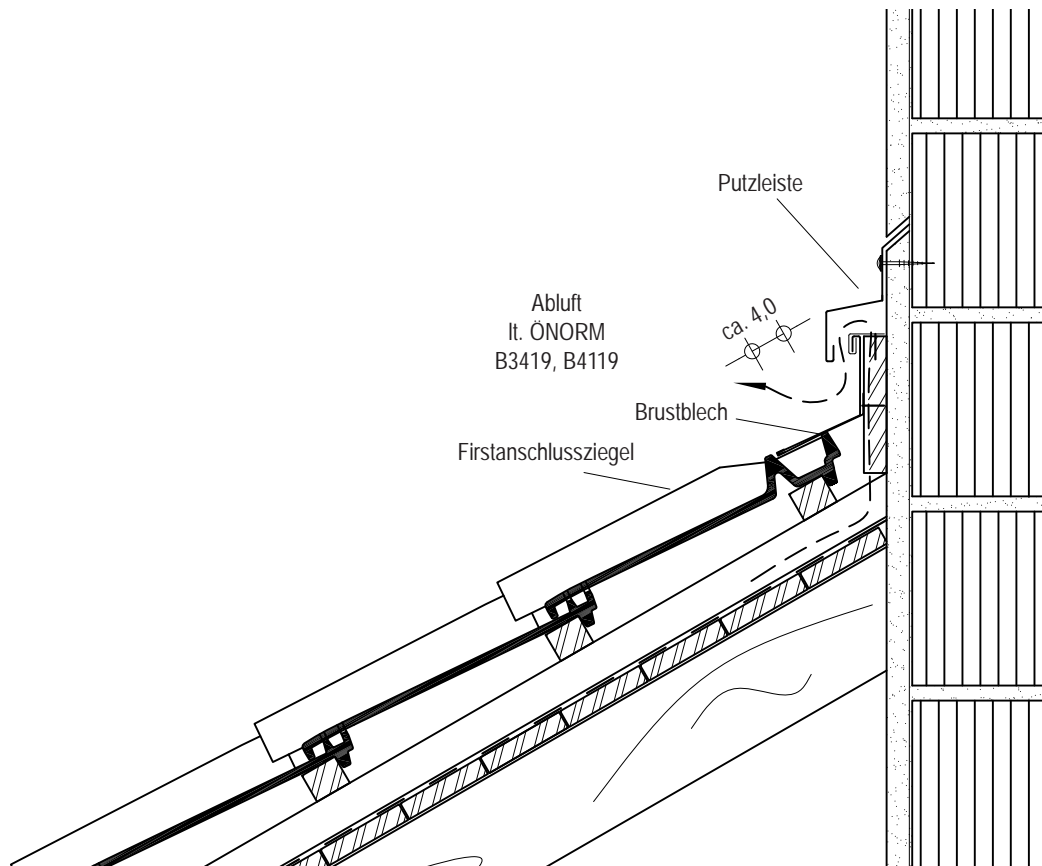
Venus – Gratdetail



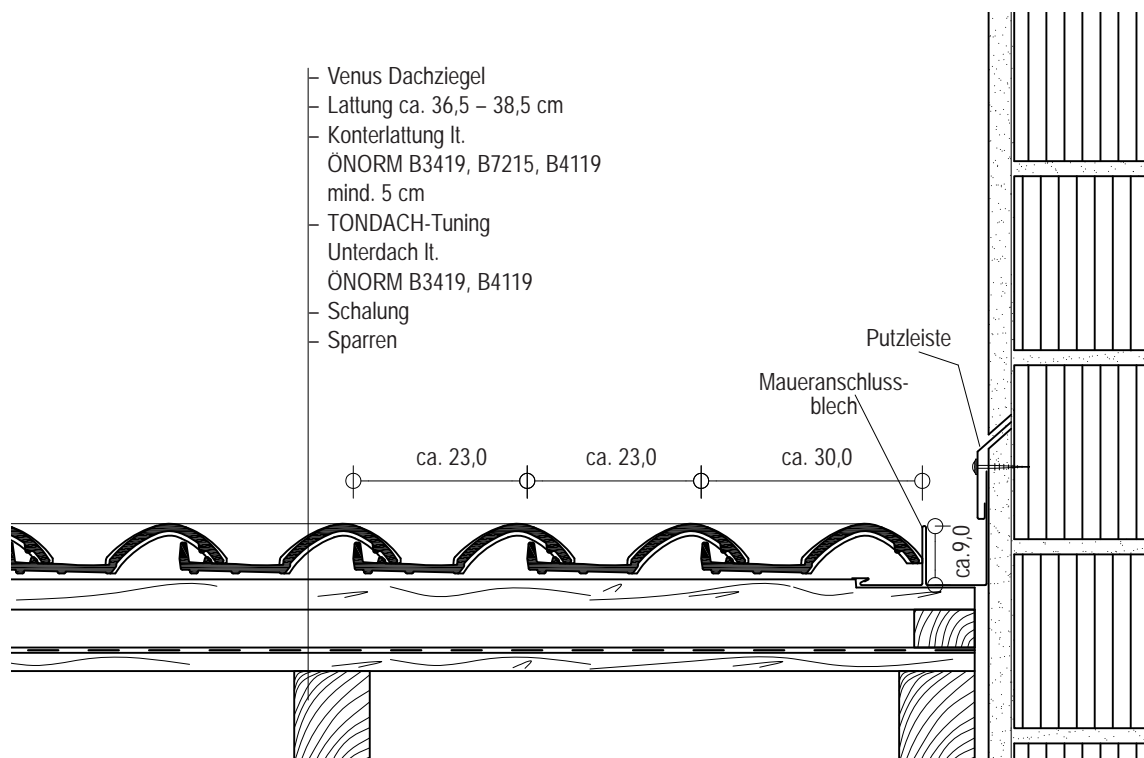
Venus – Tondunstrohrdetail



Venus – Maueranschlusssdetail



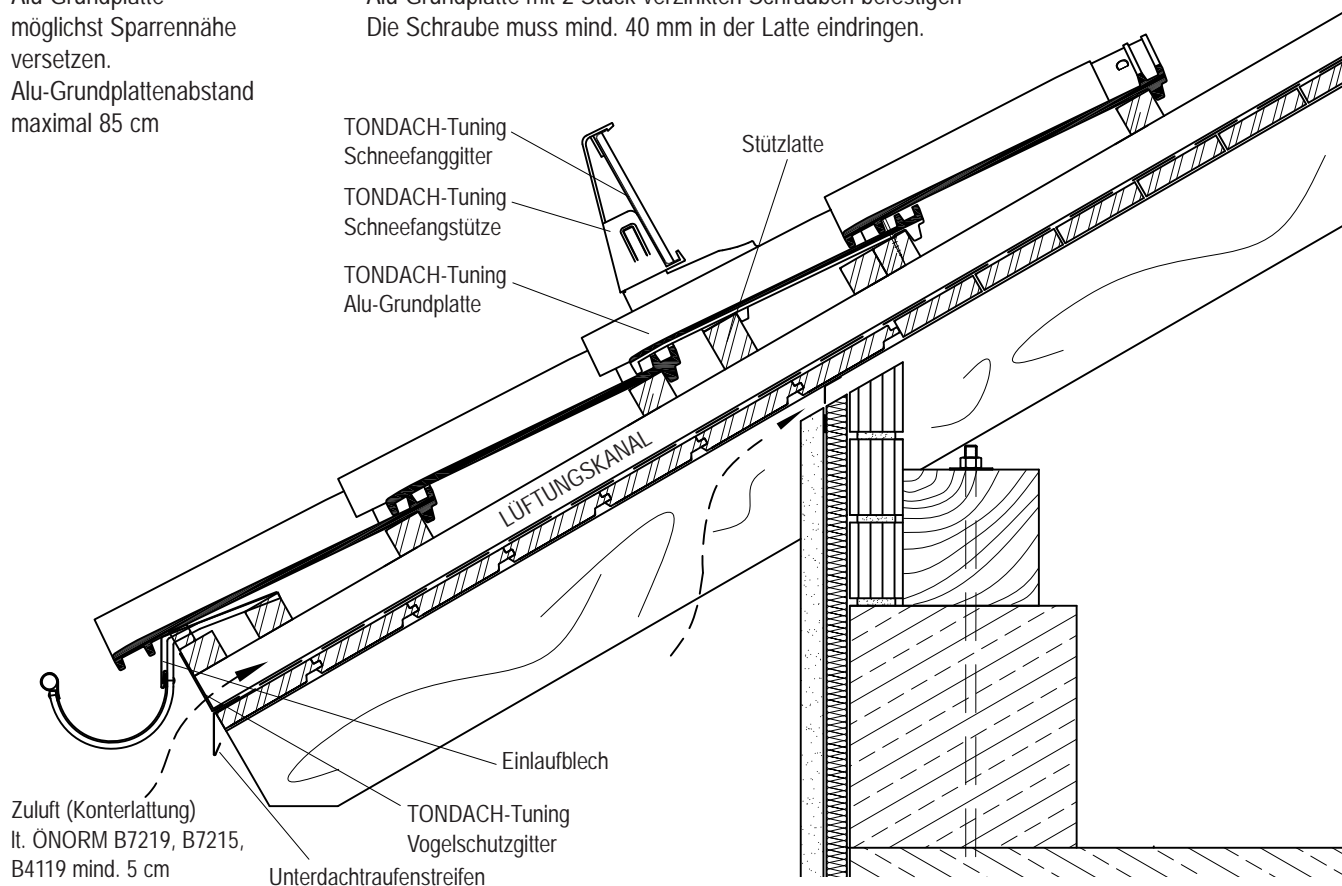
Befestigung lt. ÖNORM B7219



Venus – Schneefangdetail

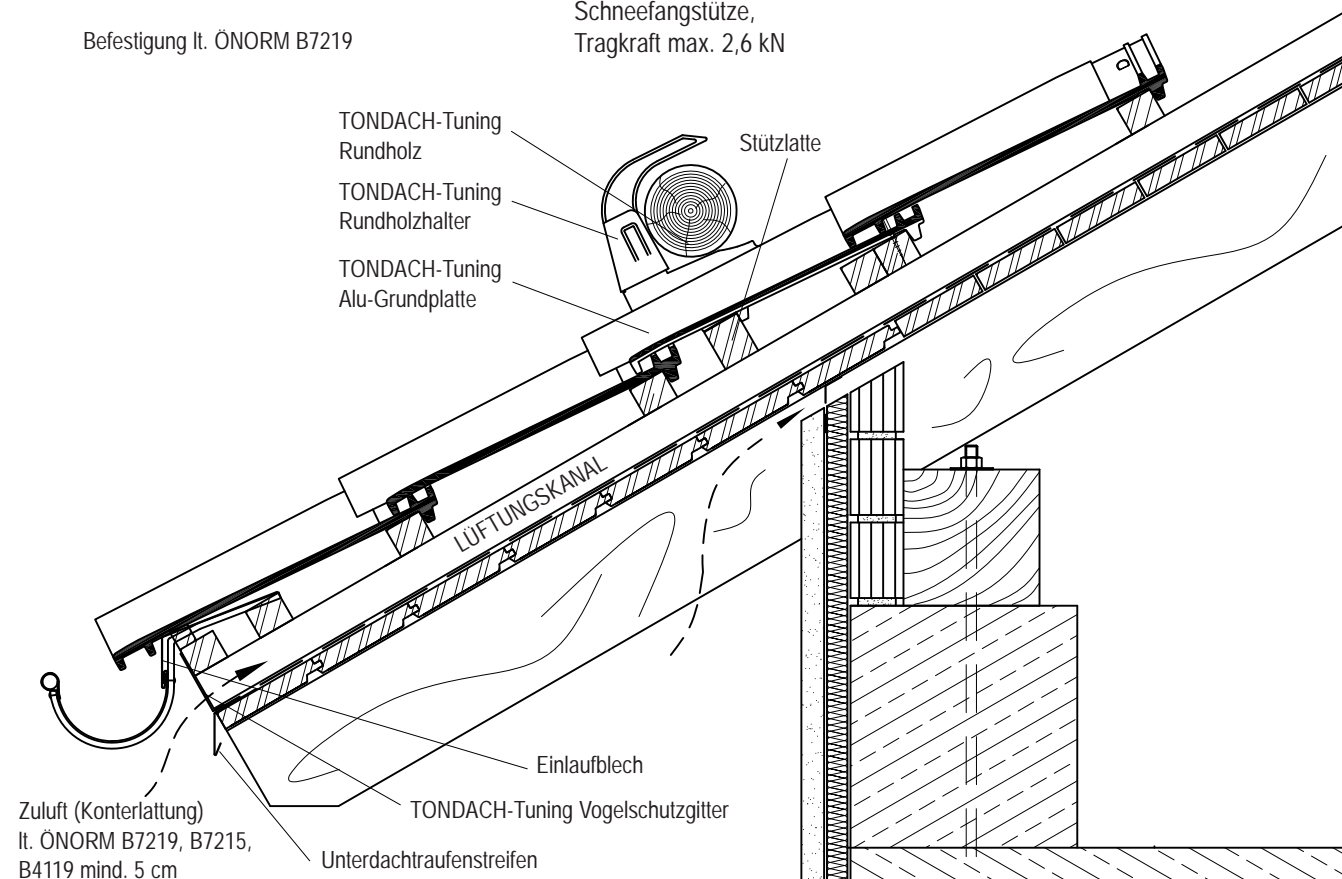
Alu-Grundplatte
möglichst Sparrennähe
versetzen.
Alu-Grundplattenabstand
maximal 85 cm

Alu-Grundplatte mit 2 Stück verzinkten Schrauben befestigen
Die Schraube muss mind. 40 mm in der Latte eindringen.



Befestigung lt. ÖNORM B7219

Schneefangstütze,
Tragkraft max. 2,6 kN



TONDACH®



TONDACH Gleinstätten AG · A-8443 Gleinstätten
Tel.: 03457/22 18-0 · Fax: 03457/22 18-22
E-Mail: office@tondach.at · www.tondach.com

TONDACH 
Das Jahrhundertdach.