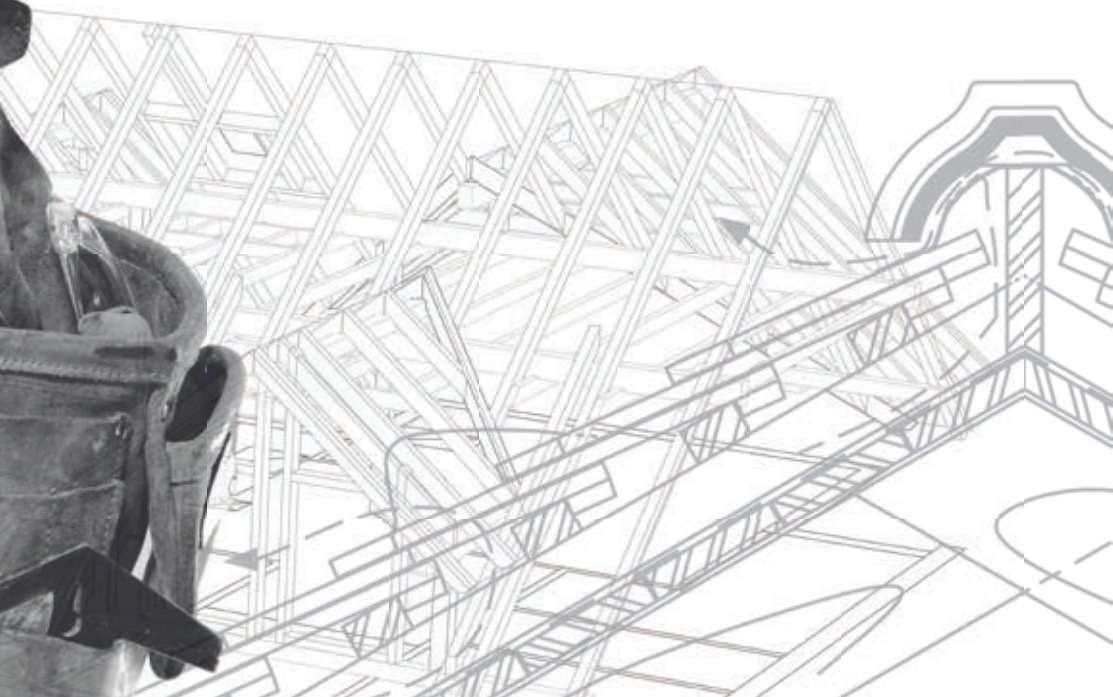
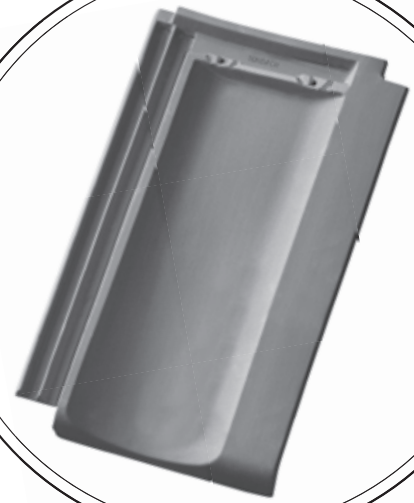


TONDACH 

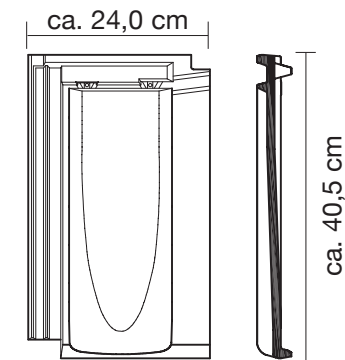
Das Jahrhundertdach.

Anwendungsdetails

Mulde Verschiebeziegel

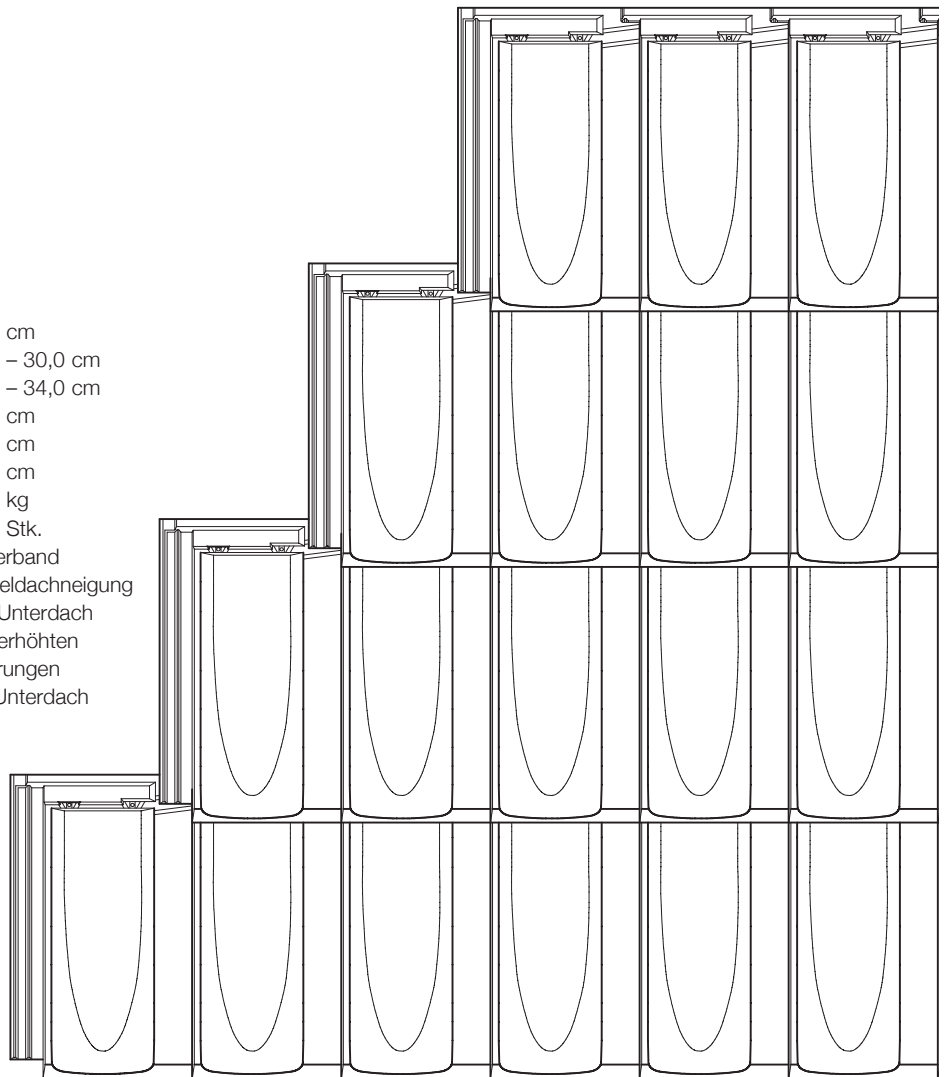


Mulde Verschiebeziegel

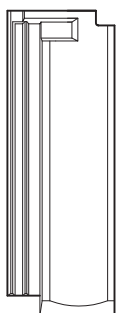


Technische Daten:

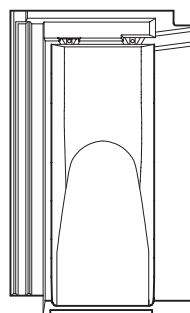
Empfohlene Decklänge:	ca. 33,5 cm
Decklänge (Dachneigung 20°–21°):	ca. 28,0 – 30,0 cm
Decklänge (Dachneigung ab 22°):	ca. 28,0 – 34,0 cm
Mittlere Deckbreite:	ca. 20,3 cm
Gesamtbreite:	ca. 24,0 cm
Gesamtlänge:	ca. 40,5 cm
Gewicht pro Stück:	ca. 2,80 kg
Bedarf pro m ² (Minimum):	ca. 14,5 Stk.
Verlegung:	außer Verband
Minstdachneigung:	27° Regeldachneigung
(lt. ÖNORM B 3419)	ab 22° mit Unterdach
	ab 20° mit erhöhten Anforderungen an das Unterdach



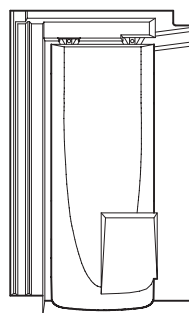
Zubehörziegel:



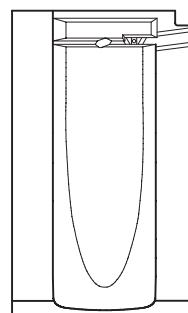
Ausgleichsziegel
(Nur als Ausgleichsziegel, (LQ = ca. 12 cm²)
am Ortgang durchgehend
von
Traufe zum First!)



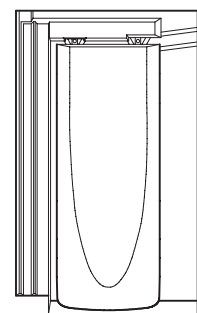
Lüfter



Schneestoppziegel



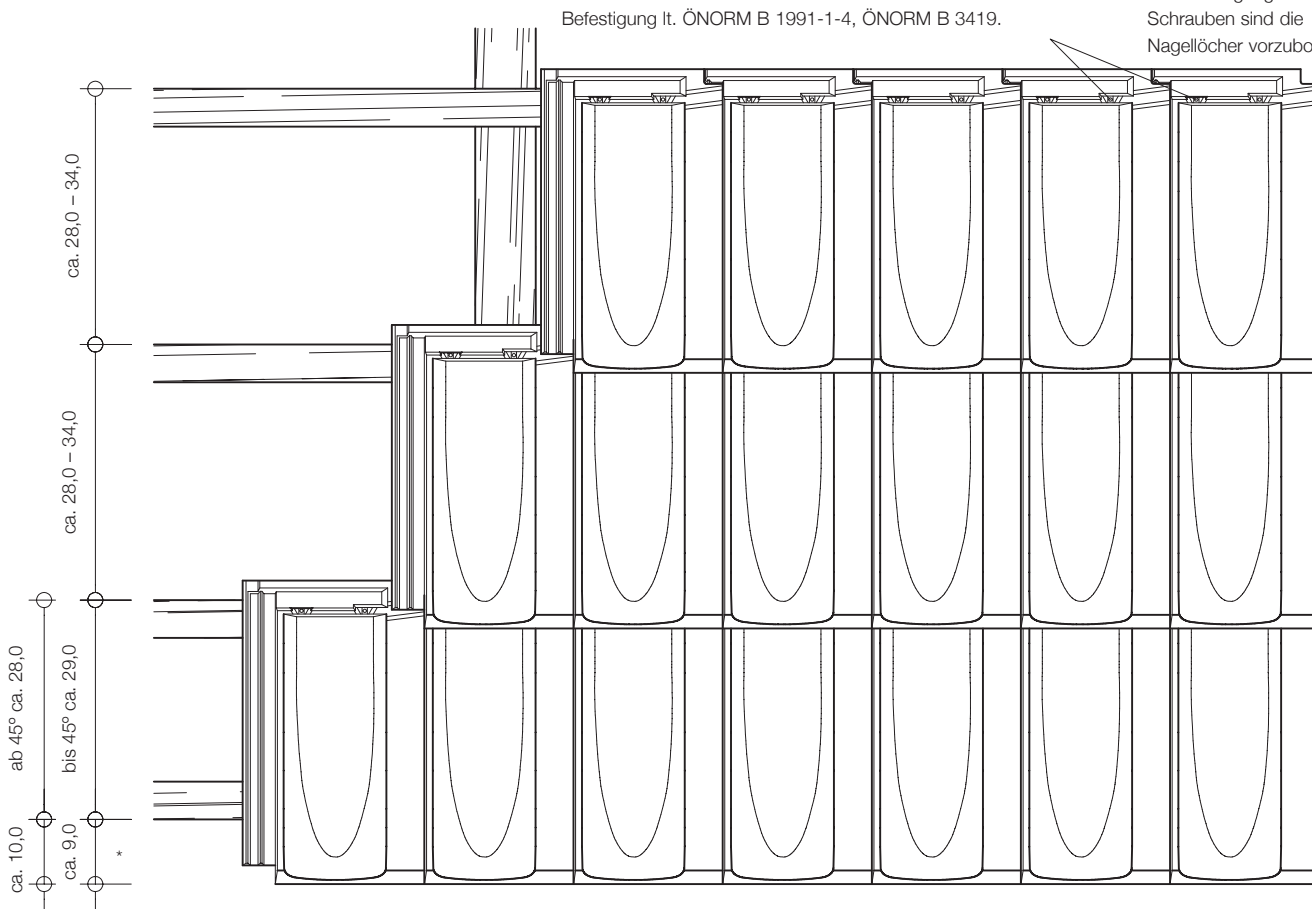
Ortgang links



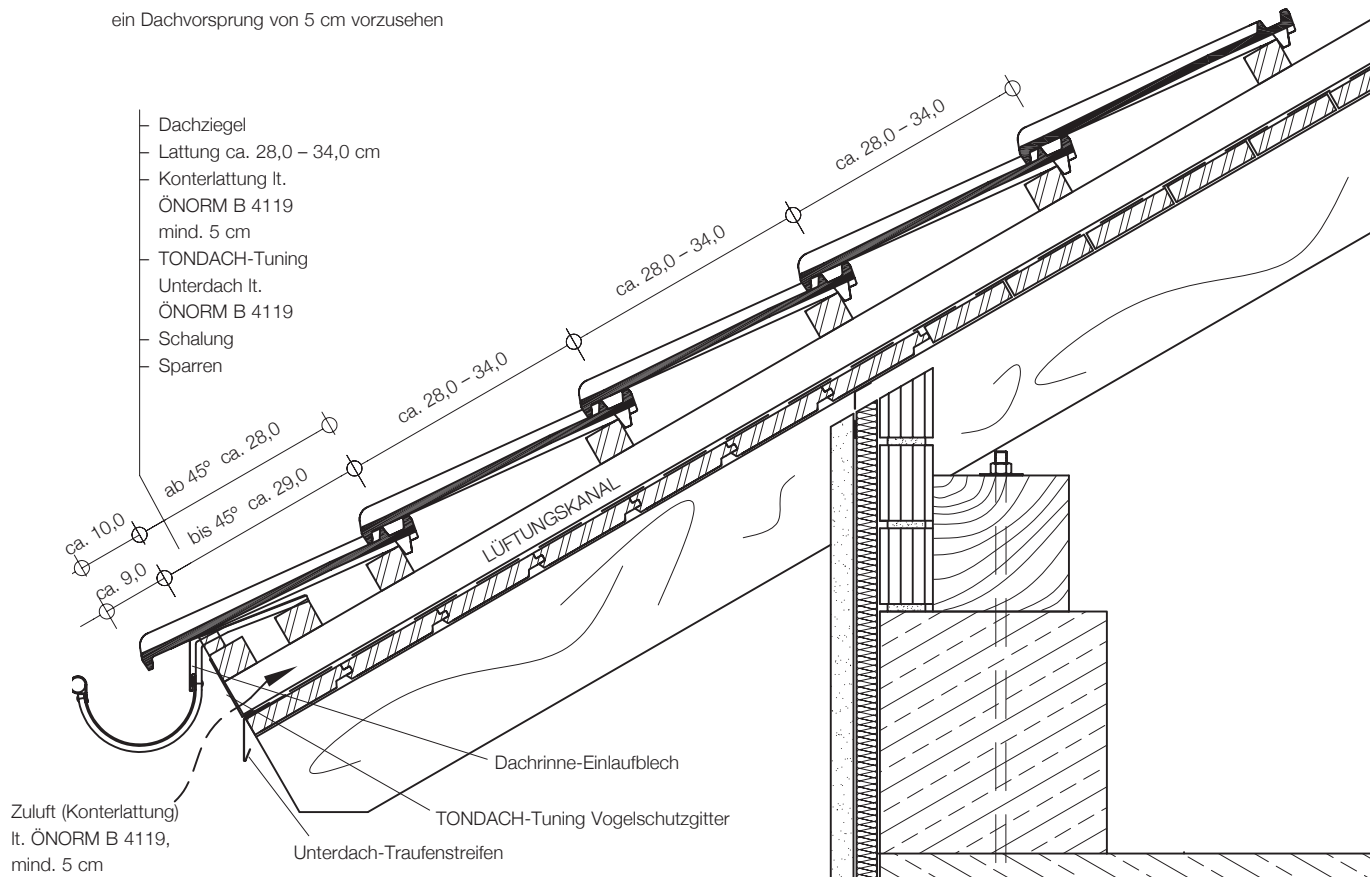
Ortgang rechts

Mulde Verschiebeziegel – Traufendetail

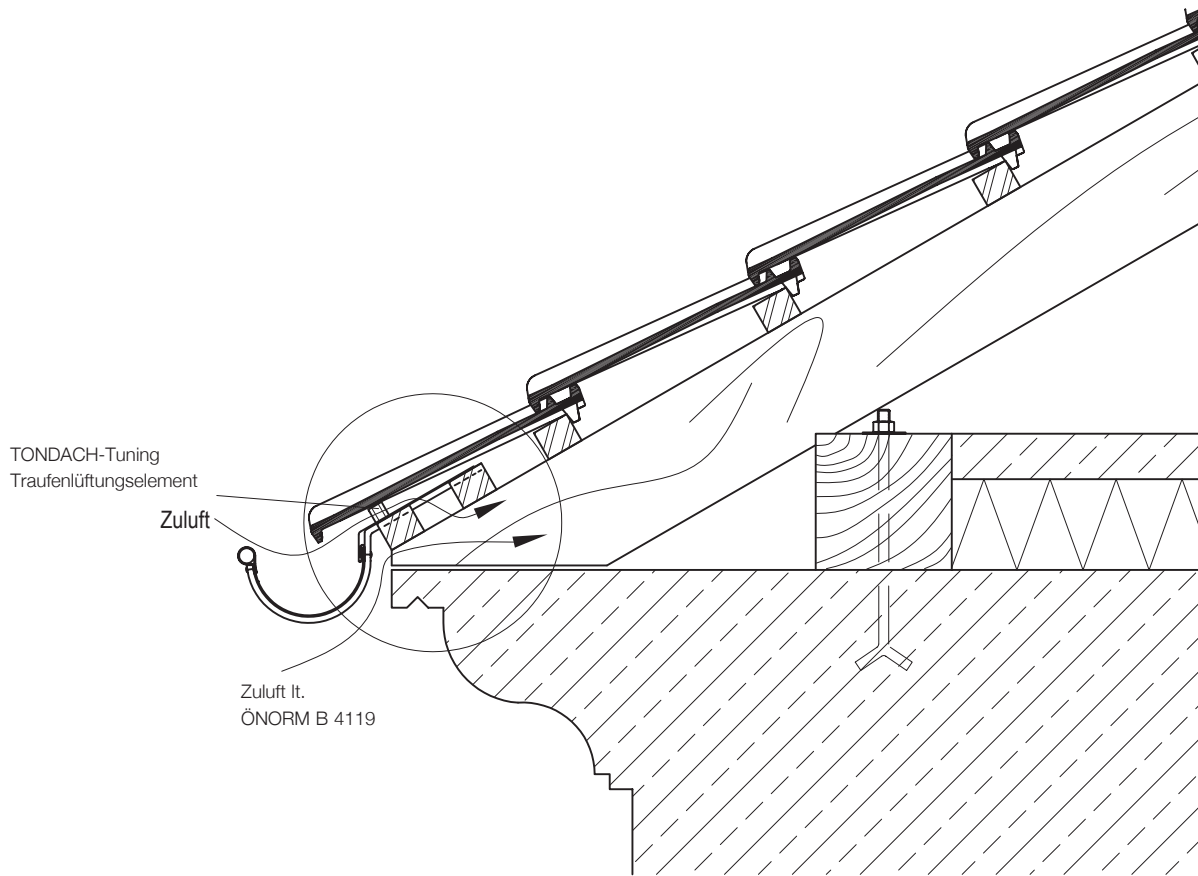
Bei Befestigung mittels Schrauben sind die Nagellöcher vorzubohren!



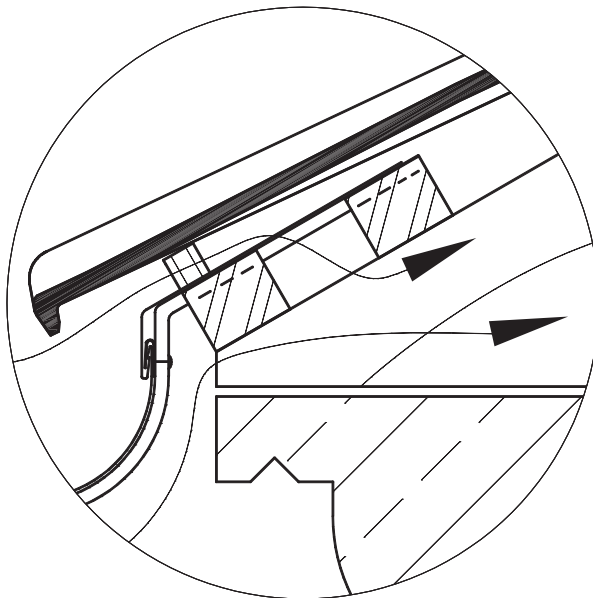
* Bei höheren Schnee- und Eislasten ist ein Dachvorsprung von 5 cm vorzusehen



Mulde Verschiebebeziegel – Traufendetail

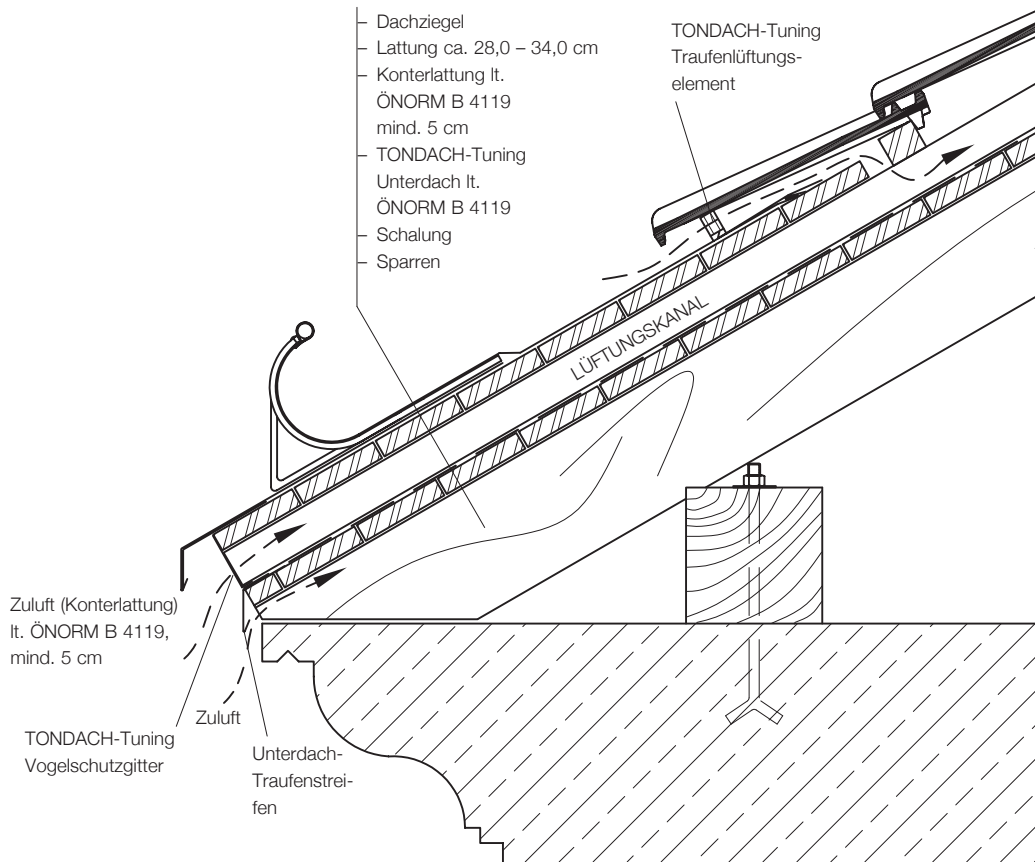


Befestigung lt. ÖNORM B 1991-1-4, ÖNORM B 3419



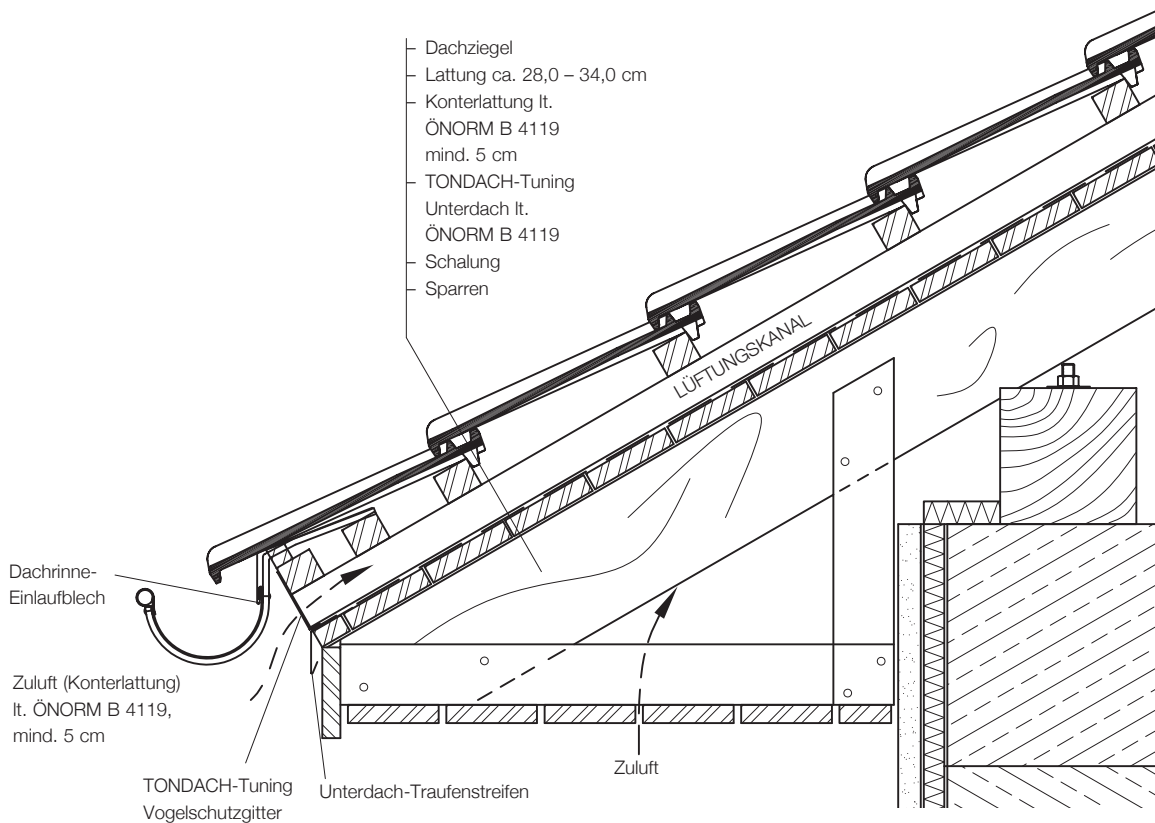
Mulde Verschiebebeziel – Traufendetail

mit Saumrinne



mit Überstand

Befestigung lt. ÖNORM B 1991-1-4, ÖNORM B 3419



Hinterlüftung

Mindestkonterlattenhöhe in mm								
Sparrenlänge in m	Dachneigung in Grad							
	5° bis 15°		über 15° bis 20°		über 20° bis 25°		über 25°	
Schneelast Sk in kN/m ²	< 3,25	≥ 3,25	< 3,25	≥ 3,25	< 3,25	≥ 3,25	< 3,25	≥ 3,25
bis 5	45	60	45	60	45	45	45	45
über 5 bis 10	60	60	45	60	45	60	45	60
über 10 bis 15	60	75	60	75	60	75	45	60
über 15 bis 20	75	95	75	95	75	75	60	75

lt. ÖNORM B 4119

Die Belüftungsräume müssen je Dachseite traufseitige Zuluftöffnungen und firstseitige Abluftöffnungen aufweisen, deren freier Luftdurchtritt mindestens der Hälfte des erforderlichen Belüftungsquerschnittes entspricht.

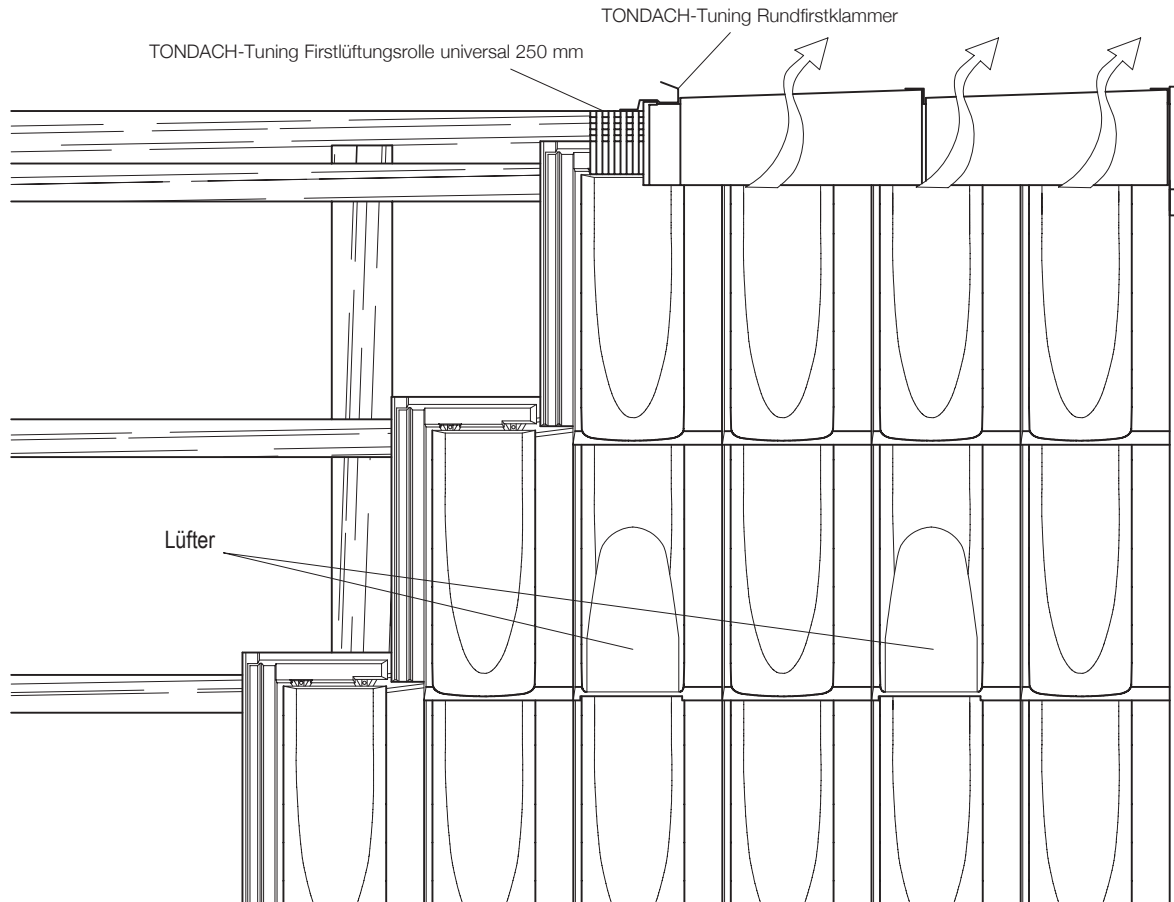
Bei Dacheindeckungen mit großem Fugenteil, wie z. B. Dachziegel, darf die firstseitige Abluftöffnung auf 40 % des erforderlichen Belüftungsquerschnittes reduziert werden.

Mindestablufthöhe in cm ²		
Mindestkonterlatten- höhe in mm		Abluft firstseitig cm ² /pro lfm und Dachseite (40%)
	45	180
	60	240
	75	300
	95	380

lt. ÖNORM B 4119

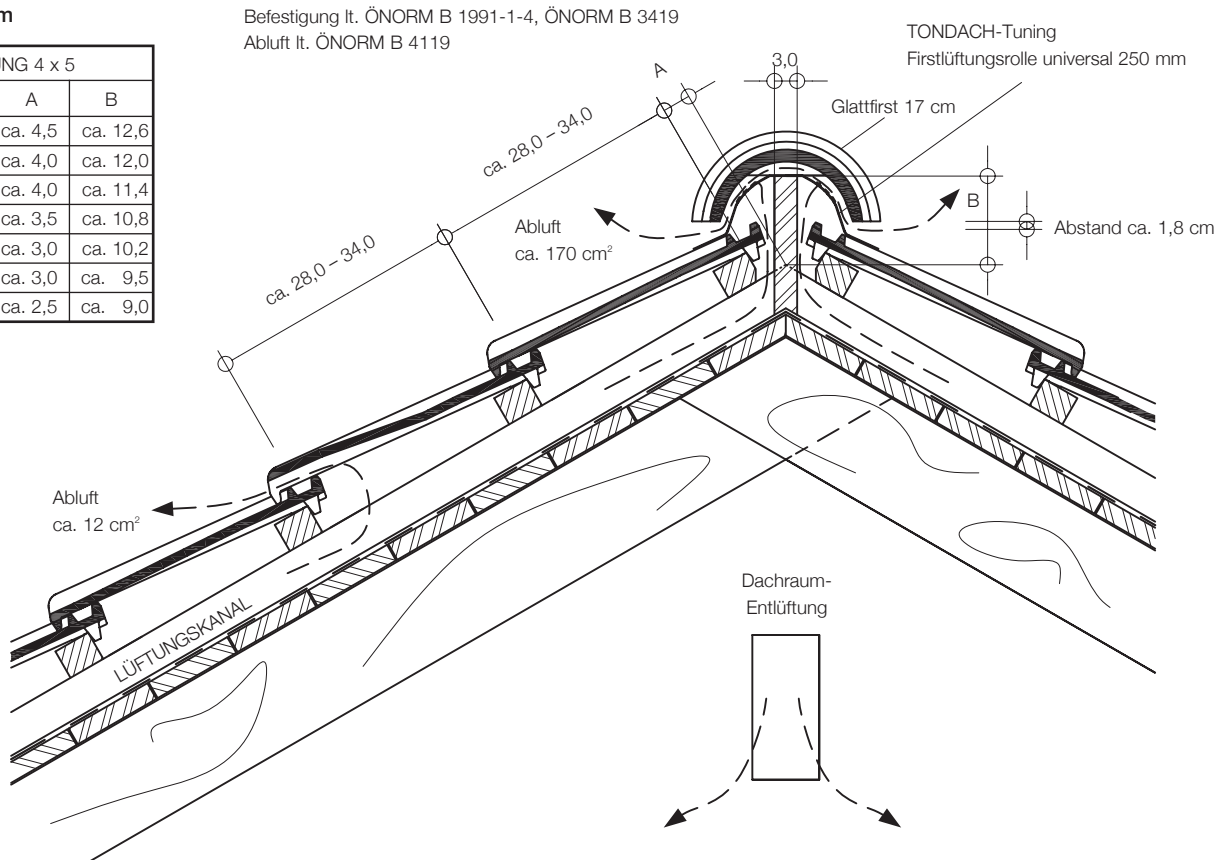
Die angegebenen Werte entsprechen bereits den 40% des erforderlichen Belüftungsquerschnittes!

Mulde Verschiebeziegel – Firstdetail

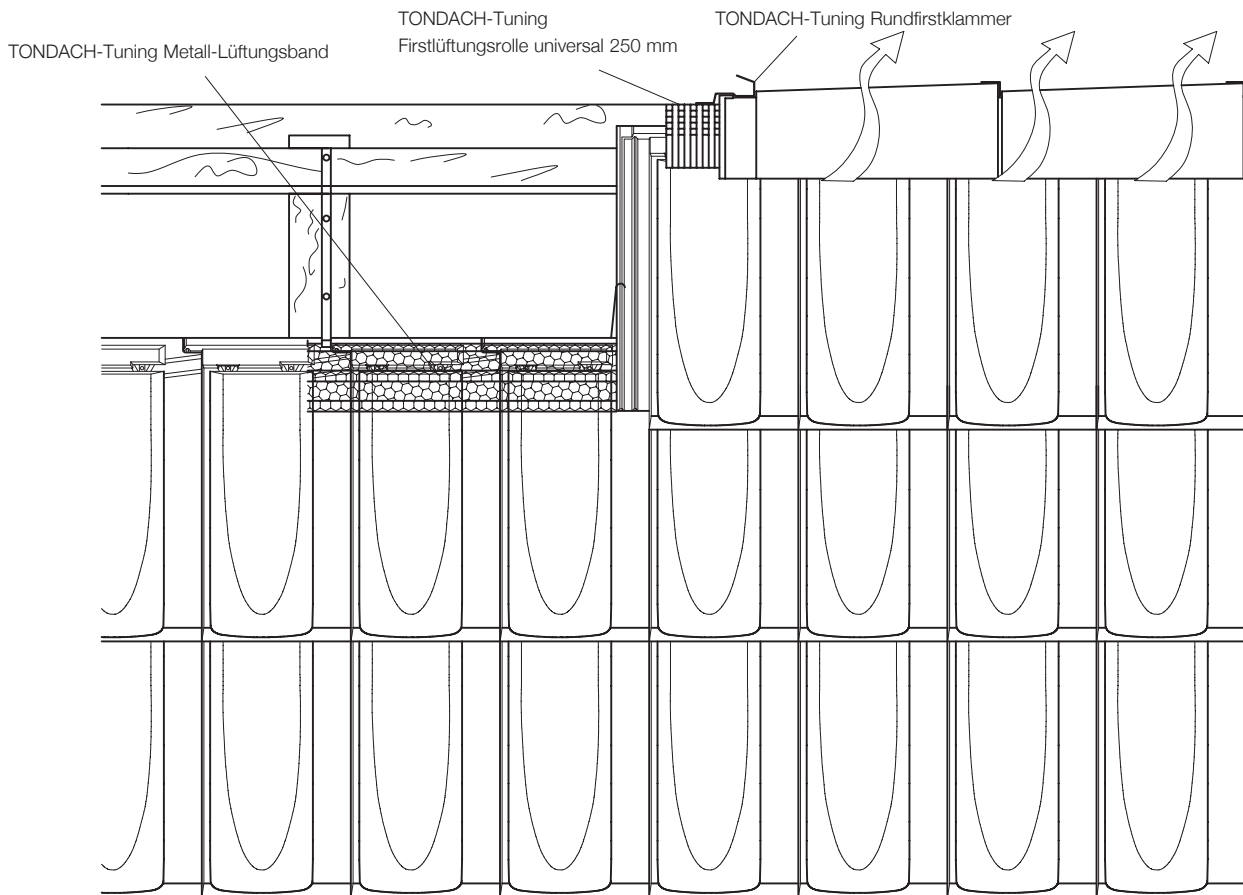


Abstände A und B gültig für Glattfirst 17 cm und Falzfirst 17 cm

LATTUNG 4 x 5		
Dachneigung	A	B
20°	ca. 4,5	ca. 12,6
25°	ca. 4,0	ca. 12,0
30°	ca. 4,0	ca. 11,4
35°	ca. 3,5	ca. 10,8
40°	ca. 3,0	ca. 10,2
45°	ca. 3,0	ca. 9,5
50°	ca. 2,5	ca. 9,0

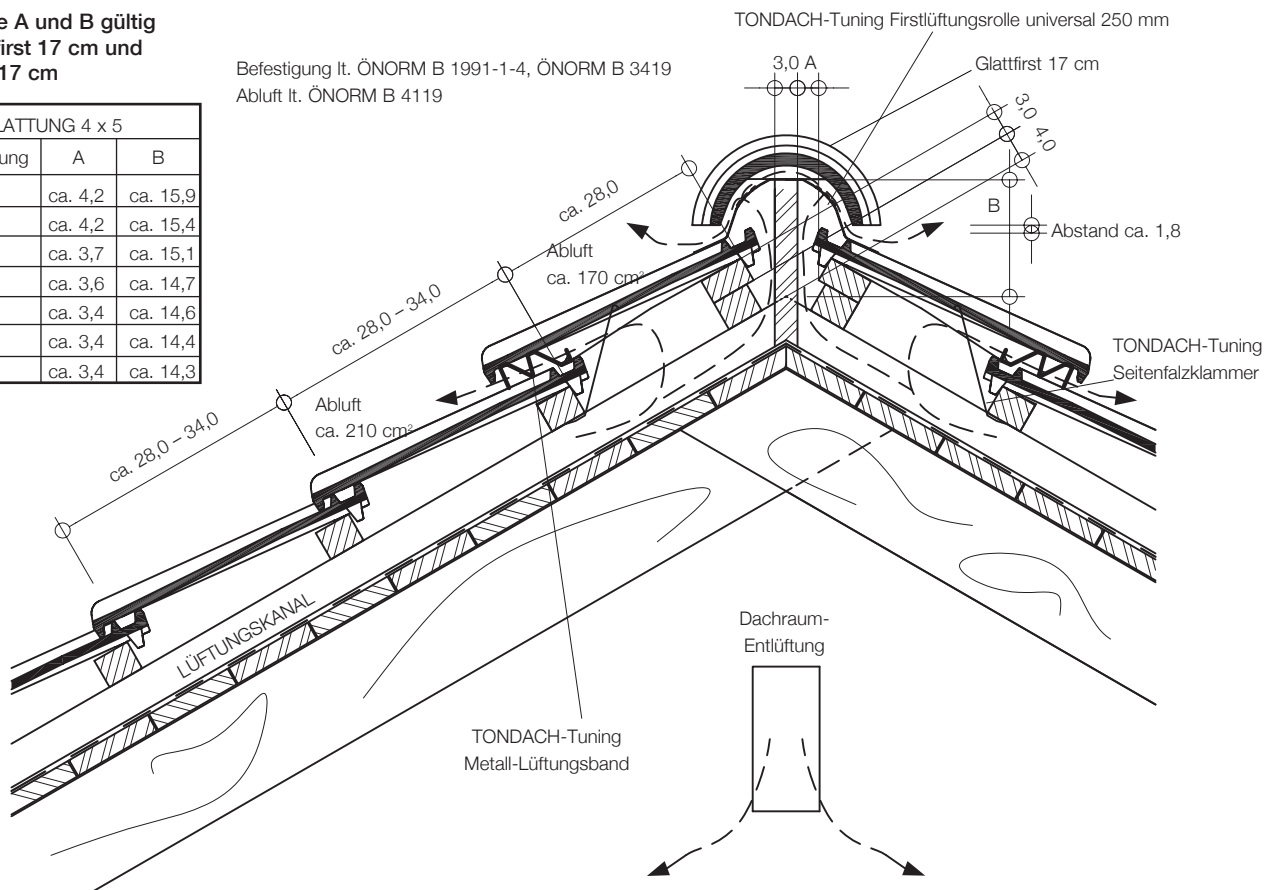


Mulde Verschiebebeziegel – Firstmetallentlüftungsdetail

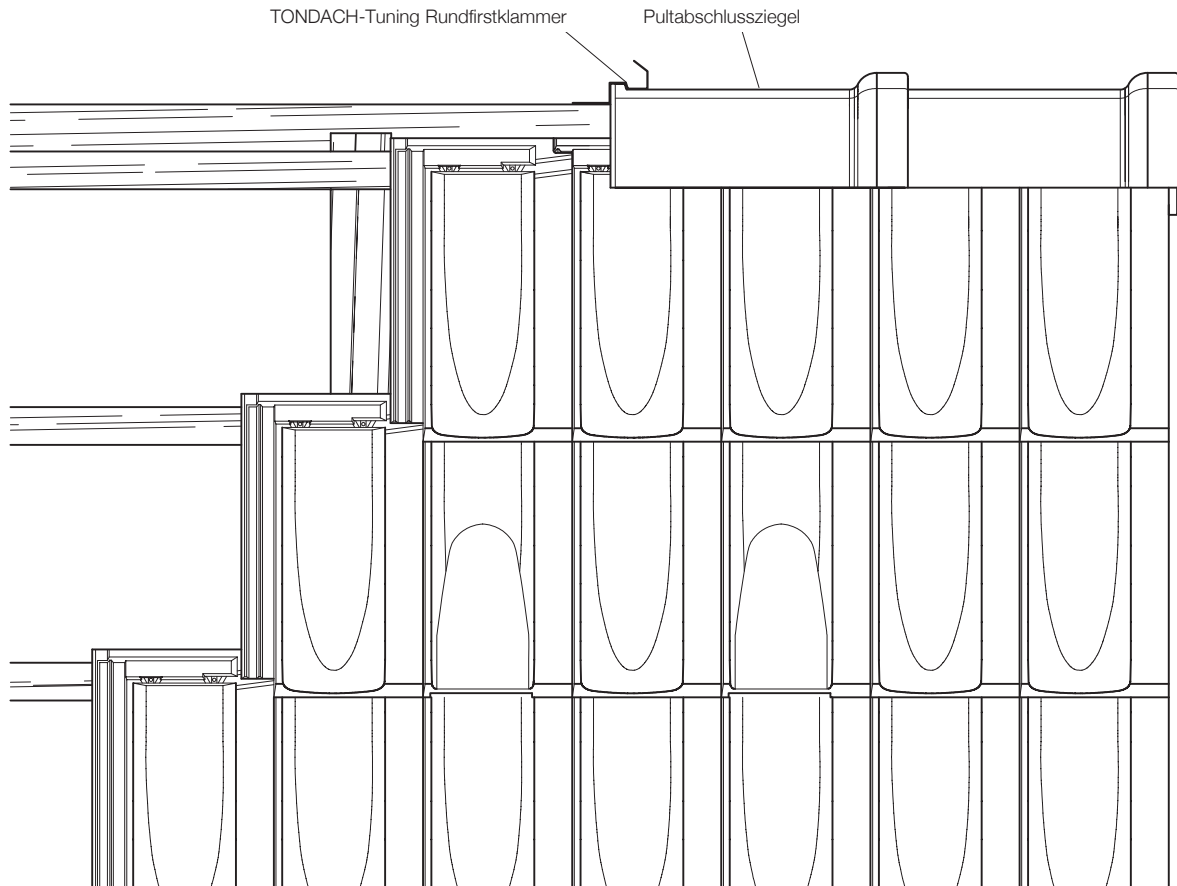


Abstände A und B gültig für Glattfirst 17 cm und Falzfirst 17 cm

LATTUNG 4 x 5		
Dachneigung	A	B
20°	ca. 4,2	ca. 15,9
25°	ca. 4,2	ca. 15,4
30°	ca. 3,7	ca. 15,1
35°	ca. 3,6	ca. 14,7
40°	ca. 3,4	ca. 14,6
45°	ca. 3,4	ca. 14,4
50°	ca. 3,4	ca. 14,3

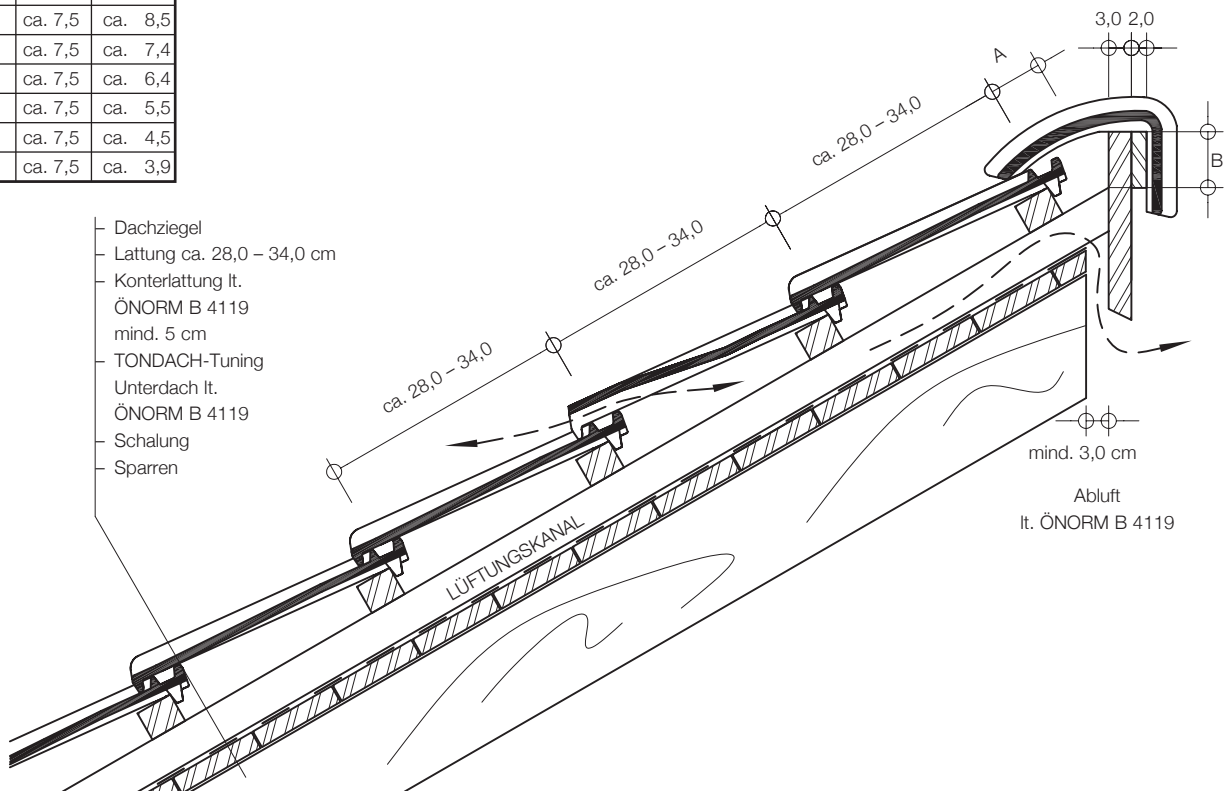


Mulde Verschiebeziegel – Pultdetail



LATTUNG 4 x 5		
Dachneigung	A	B
20°	ca. 7,5	ca. 9,5
25°	ca. 7,5	ca. 8,5
30°	ca. 7,5	ca. 7,4
35°	ca. 7,5	ca. 6,4
40°	ca. 7,5	ca. 5,5
45°	ca. 7,5	ca. 4,5
50°	ca. 7,5	ca. 3,9

Befestigung lt. ÖNORM B 1991-1-4, ÖNORM B 3419

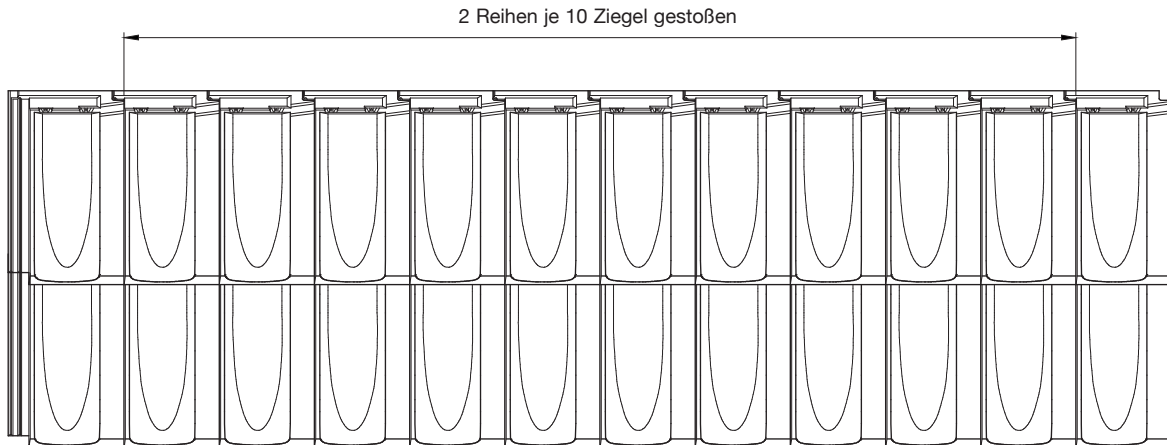


Mulde Verschiebeziegel – Ermittlung der empfohlenen Deckbreite

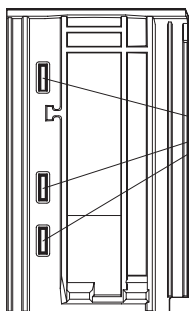
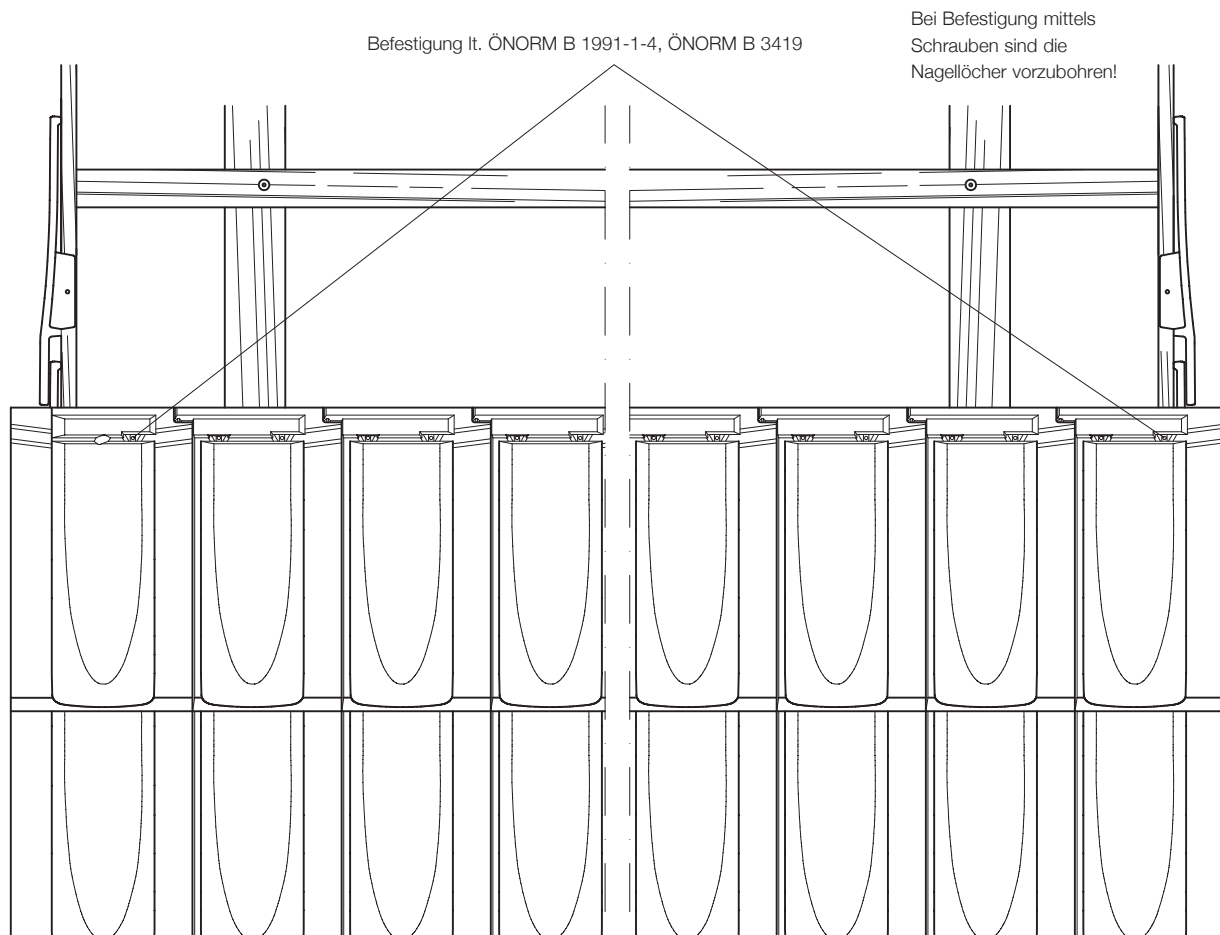
Ermittlung der empfohlenen Deckbreite:

2 Reihen zu je 12 Dachziegel werden mit gestoßenen Falzen verlegt und die mittleren 10 Ziegel vermessen. Zu diesem Maß sind 20 mm (entspricht 2 mm pro Fuge) zu addieren. Das Gesamtmaß ist dann auf die 10 Dachziegel aufzuteilen!

$$\text{Empfohlene Deckbreite} = \frac{10 \text{ Ziegel} + 20 \text{ mm}}{10}$$

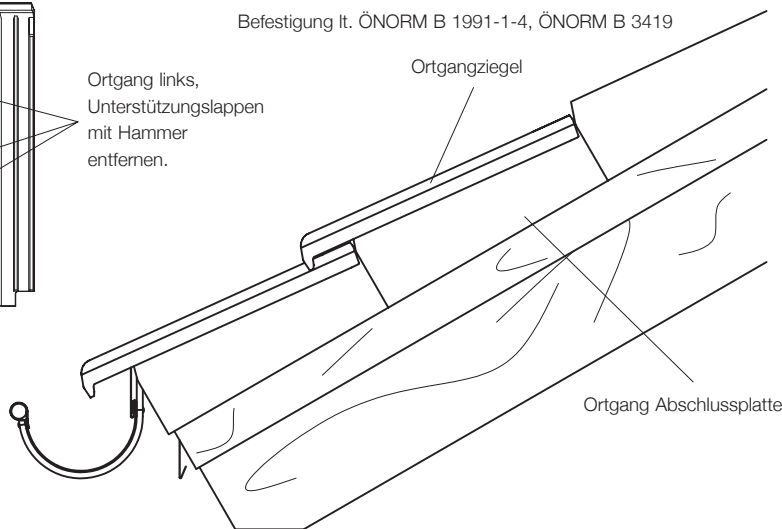


Mulde VZ – Ortgangdetail mit Ortgangziegel

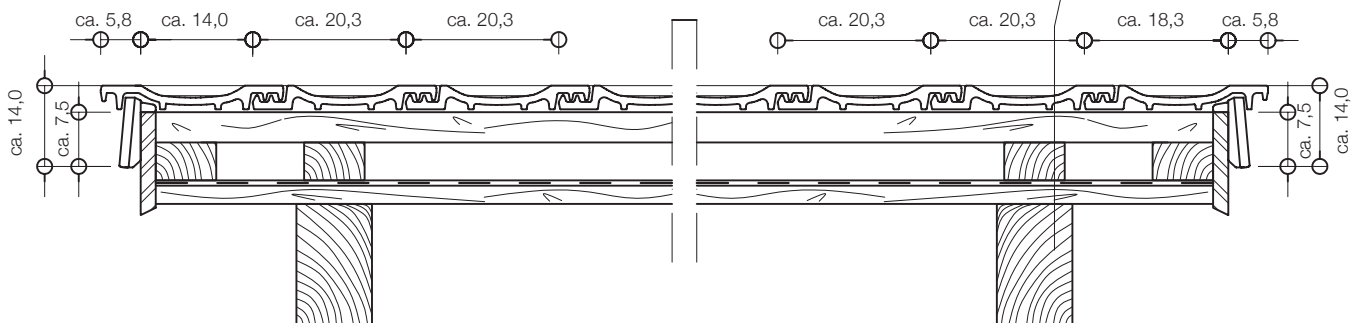


Ortgang links, Unterstüztungsflappen mit Hammer entfernen.

Befestigung lt. ÖNORM B 1991-1-4, ÖNORM B 3419



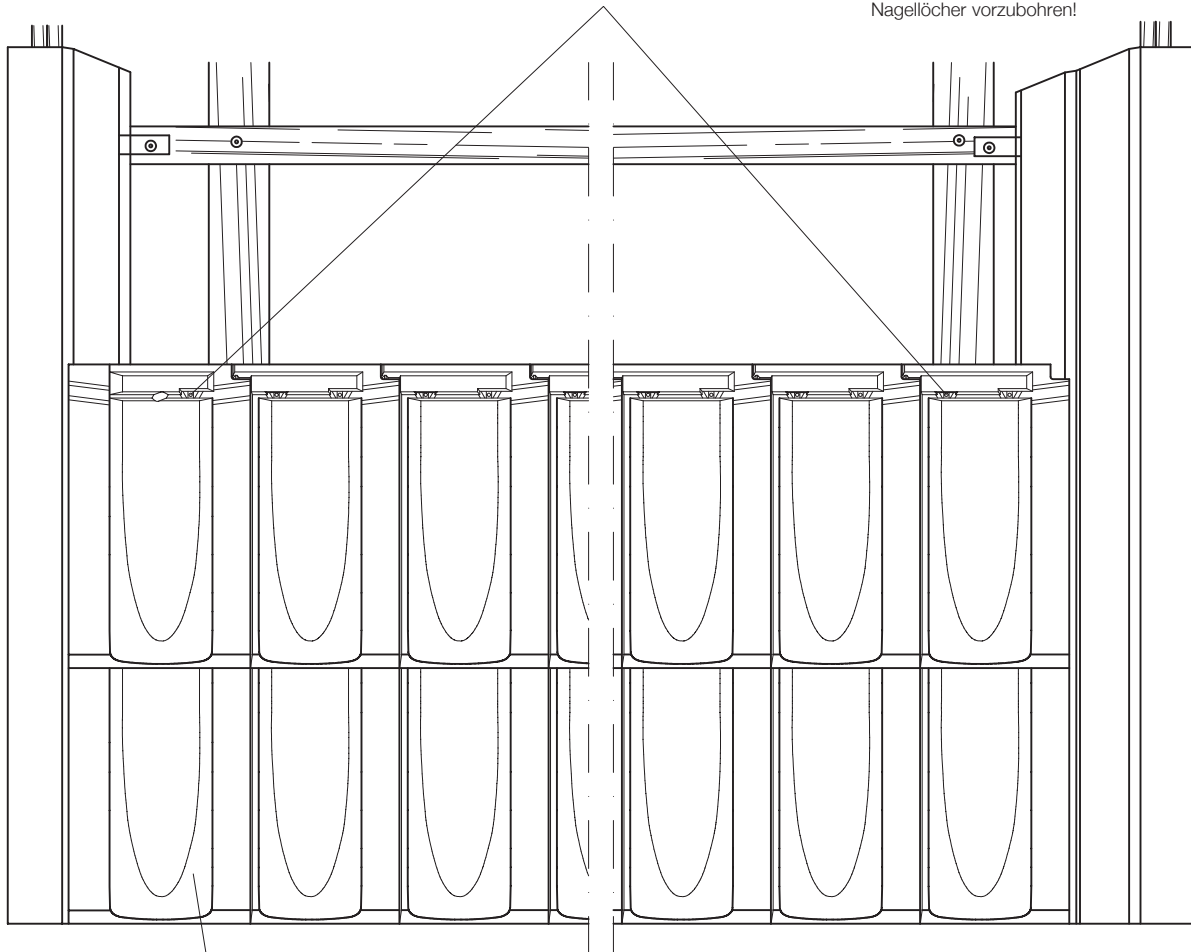
- Dachziegel
- Lattung ca. 28,0 – 34,0 cm
- Konterlattung lt. ÖNORM B 4119 mind. 5 cm
- TONDACH-Tuning
- Unterdach lt. ÖNORM B 4119
- Schalung
- Sparren



Mulde VZ – Ortgangdetail mit Ortgangverblechung

Befestigung lt. ÖNORM B 1991-1-4, ÖNORM B 3419

Bei Befestigung mittels
Schrauben sind die
Nagellöcher vorzubohren!

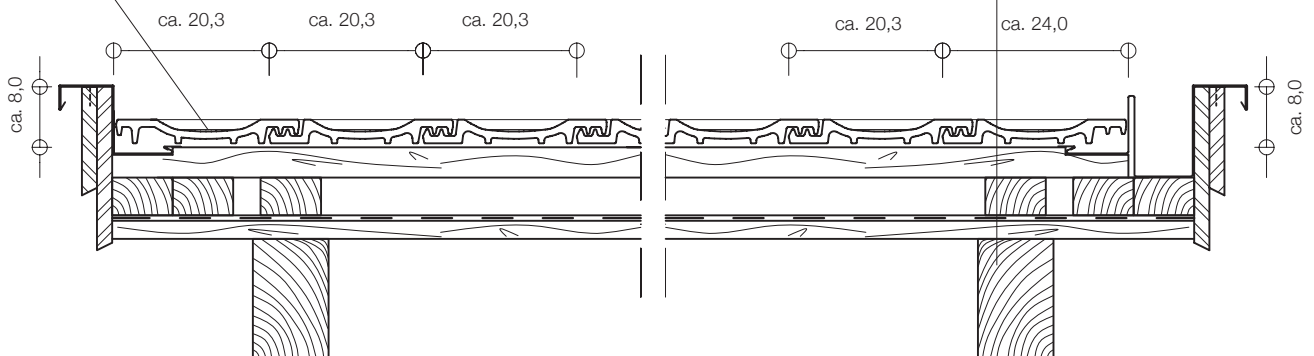


Ortgangziegel links

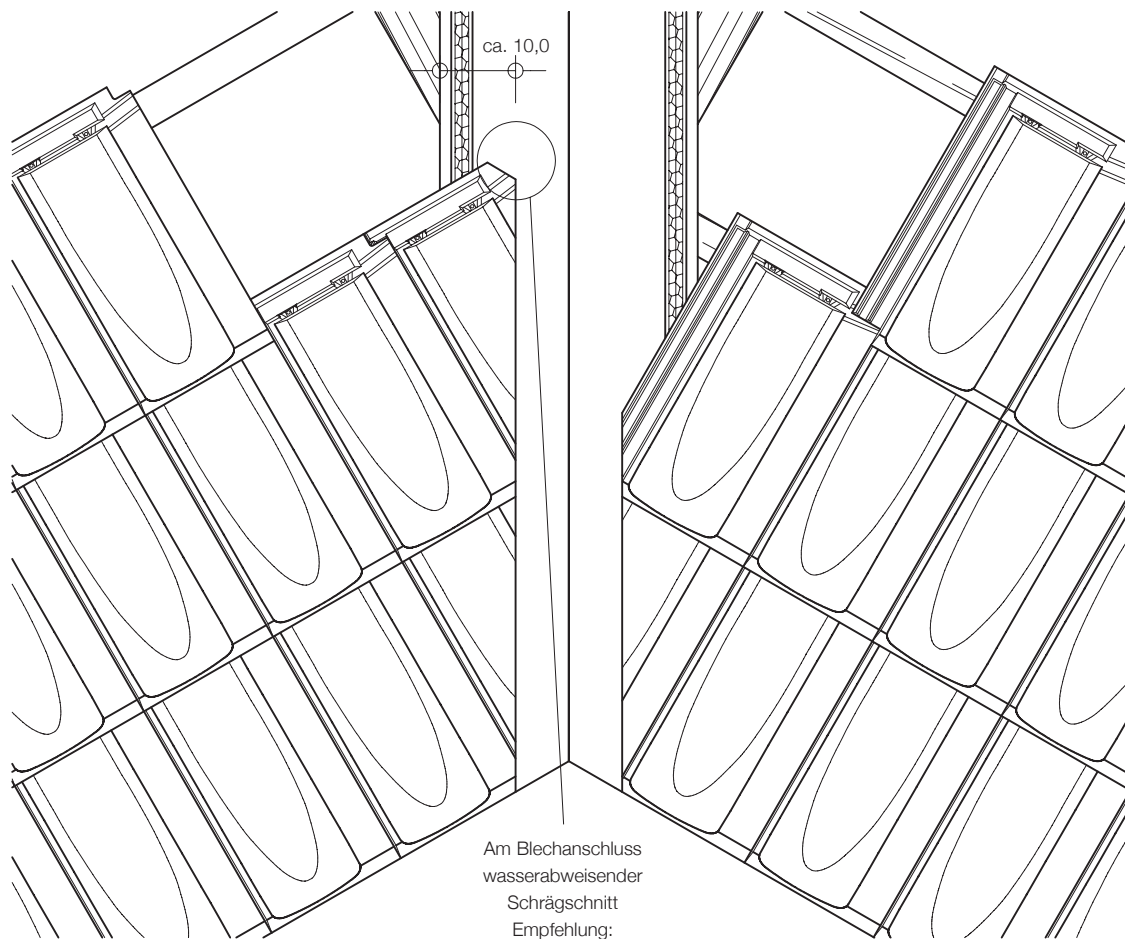
Befestigung lt. ÖNORM B 1991-1-4, ÖNORM B 3419

- Dachziegel
- Lattung ca. 28,0 – 34,0 cm
- Konterlattung lt. ÖNORM B 4119 mind. 5 cm
- TONDACH-Tuning
- Unterdach lt. ÖNORM B 4119
- Schalung
- Sparren

Ortgangziegel links



Mulde Verschiebeziegel – Kehldetail

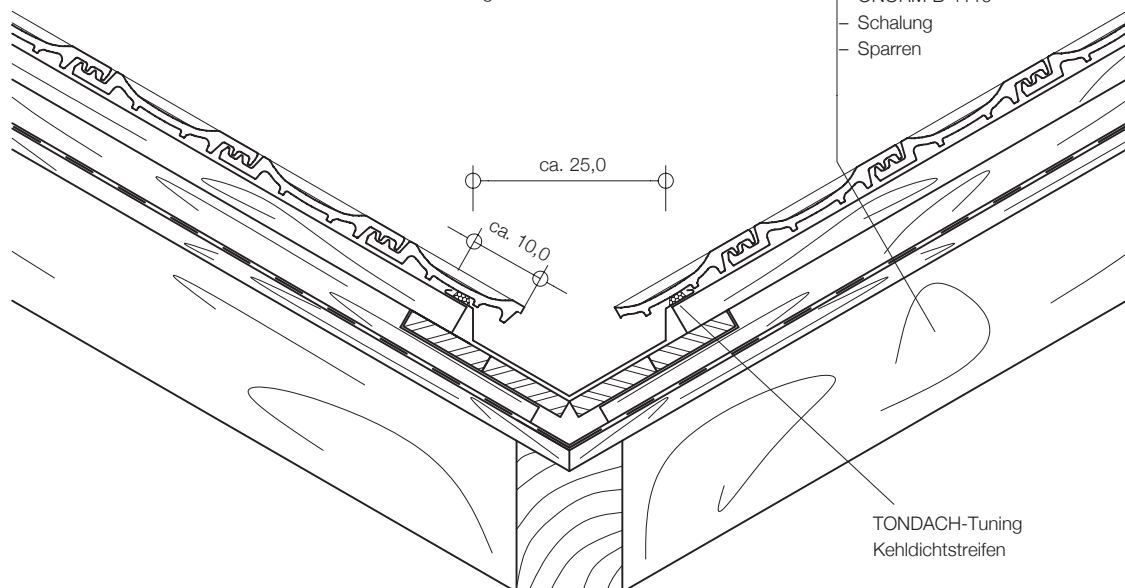


Am Blechanschluss
wasserabweisender
Schrägschnitt
Empfehlung:
ca. 3,0 cm

Befestigung lt. ÖNORM B 1991-1-4, ÖNORM B 3419

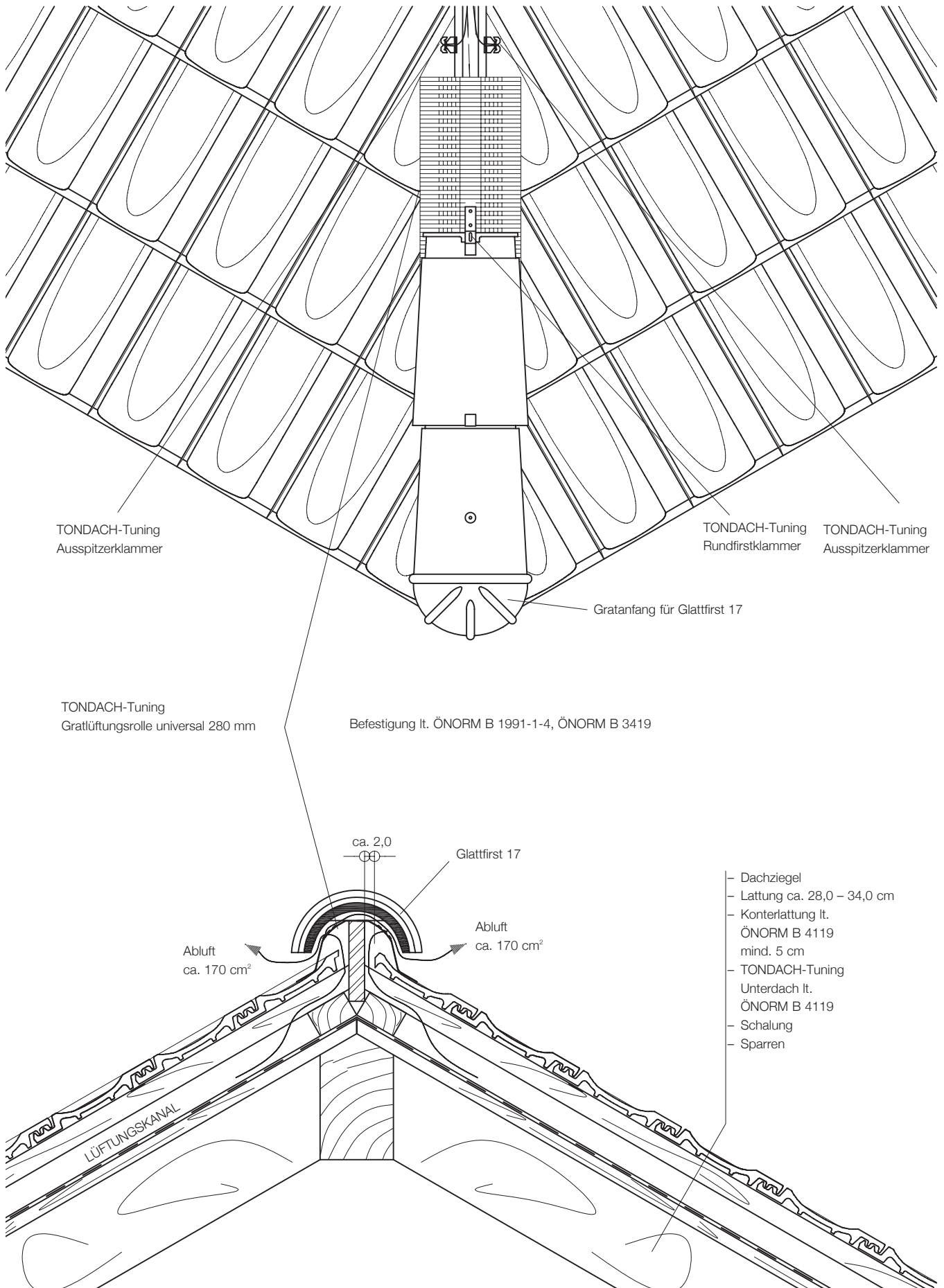
Bei Befestigung mittels
Schrauben sind die
Nagellöcher vorzubohren!

- Dachziegel
- Lattung ca. 28,0 – 34,0 cm
- Konterlattung lt. ÖNORM B 4119 mind. 5 cm
- TONDACH-Tuning Unterdach lt. ÖNORM B 4119
- Schalung
- Sparren

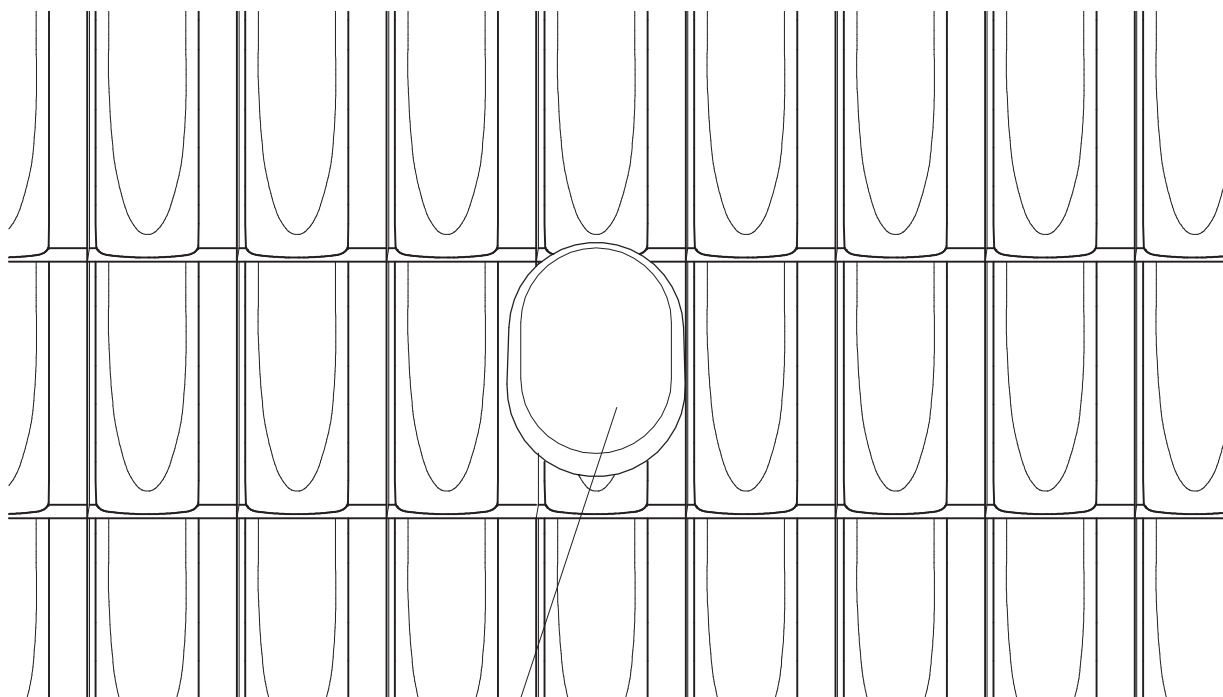


TONDACH-Tuning
Kehldichtstreifen

Mulde Verschiebebeziegel – Gratdetail



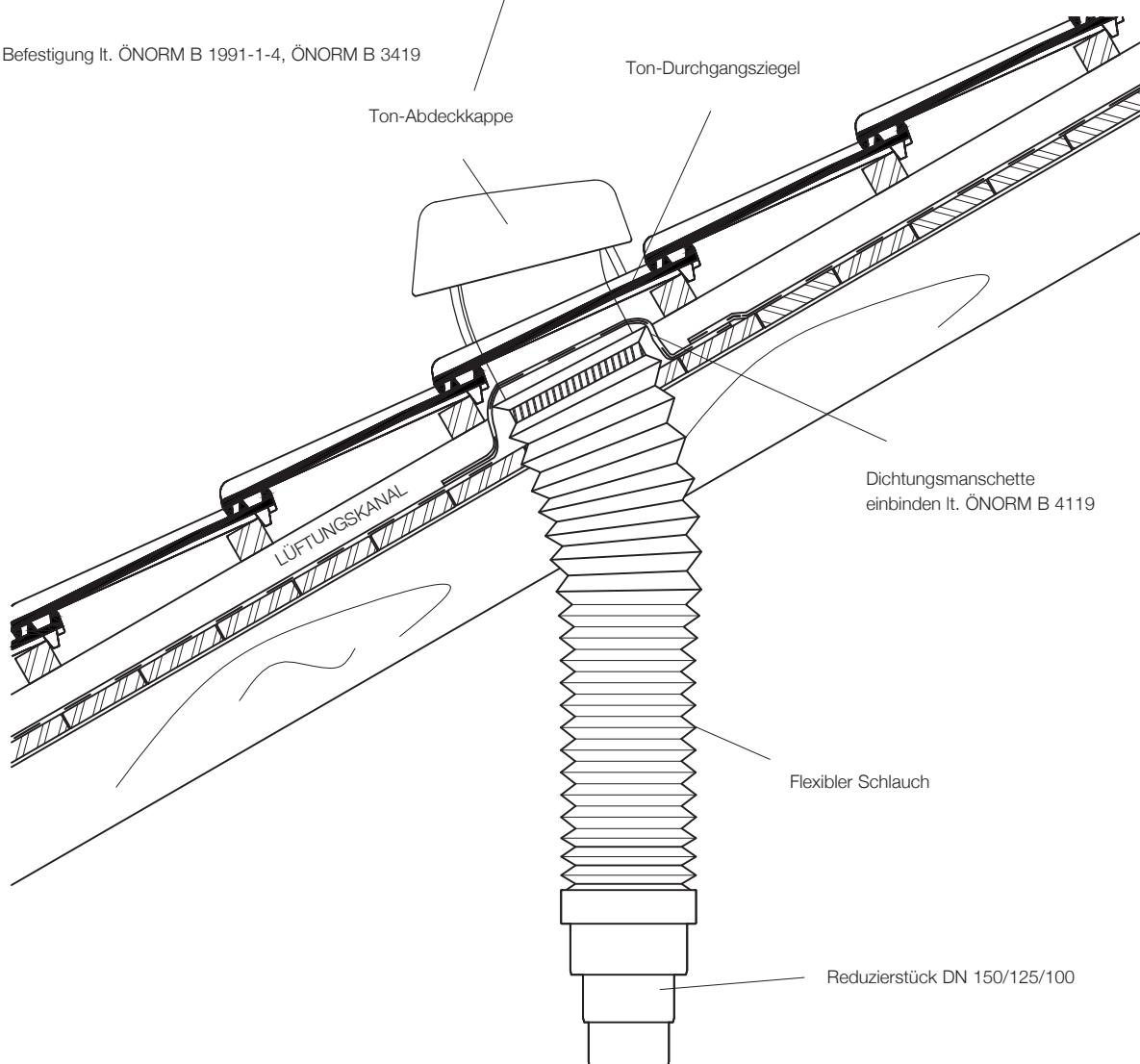
Mulde Verschiebebeziegel – Be-/Entlüftungsdetail Dunstrohr 150



Befestigung lt. ÖNORM B 1991-1-4, ÖNORM B 3419

Ton-Durchgangsziegel

Ton-Abdeckkappe

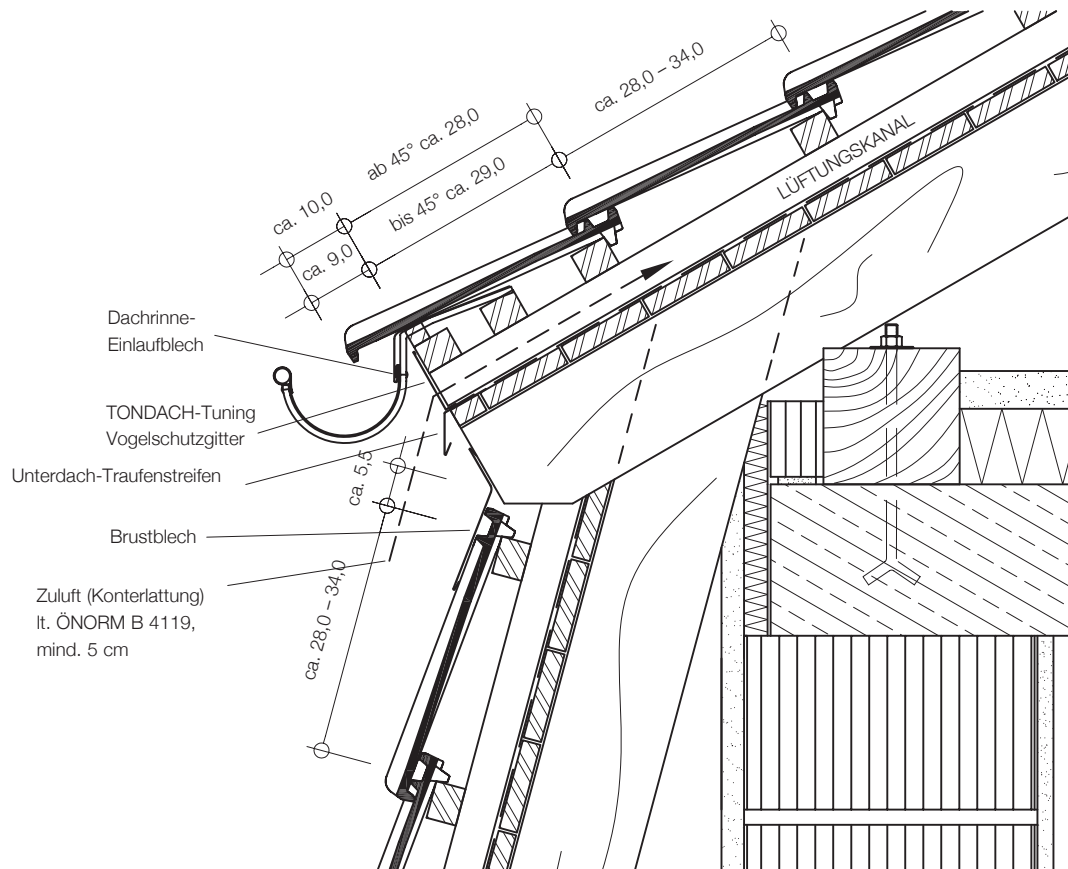


Dichtungsmanschette
einbinden lt. ÖNORM B 4119

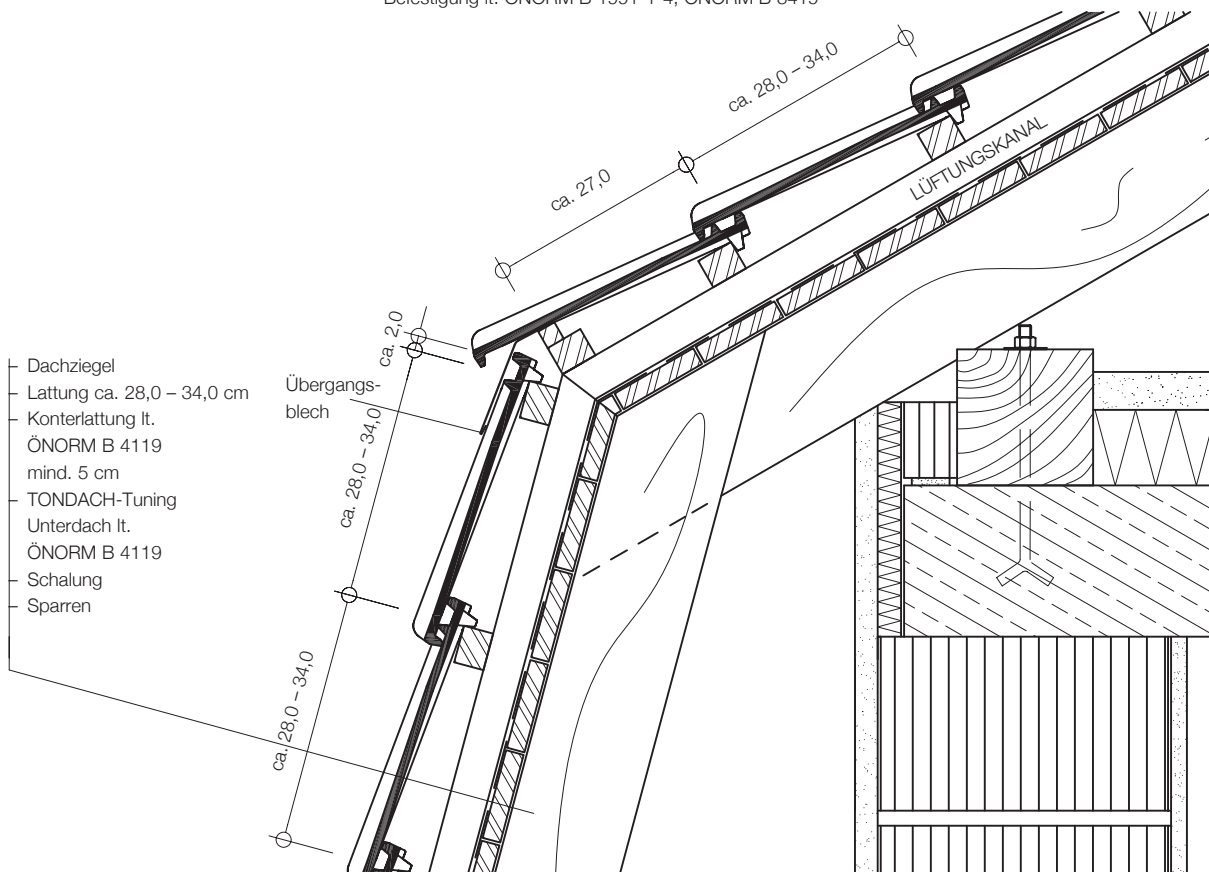
Flexibler Schlauch

Reduzierstück DN 150/125/100

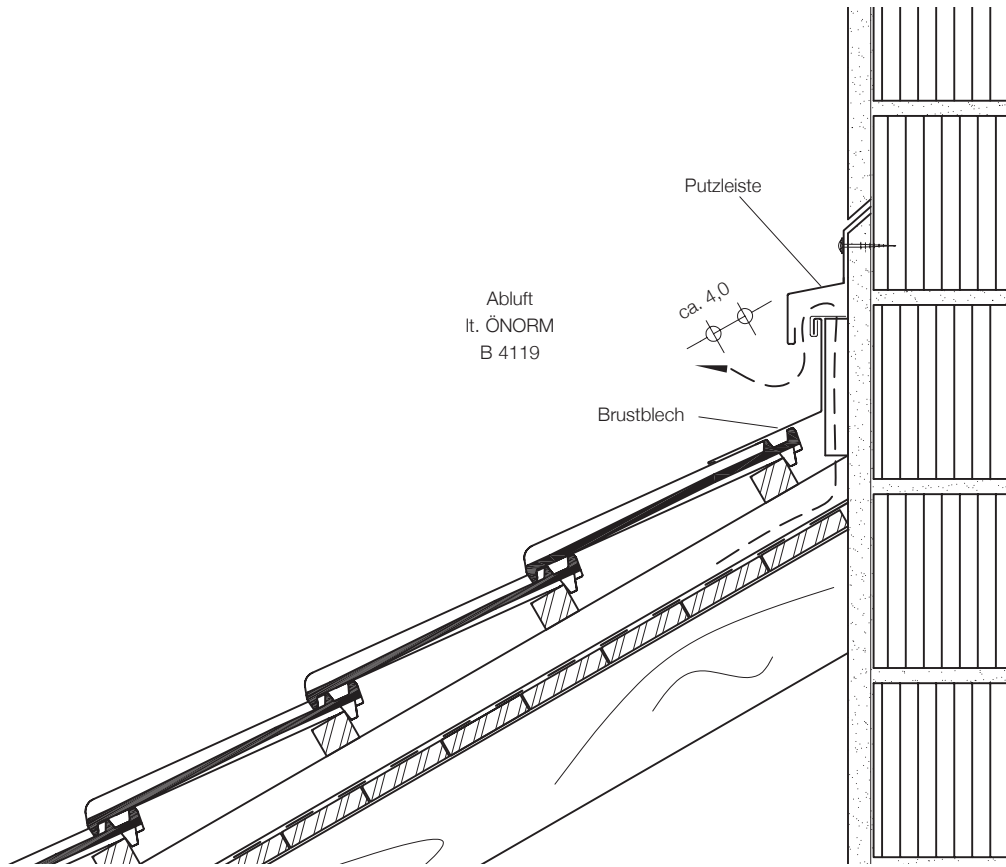
Mulde Verschiebeziegel – Mansarddetail



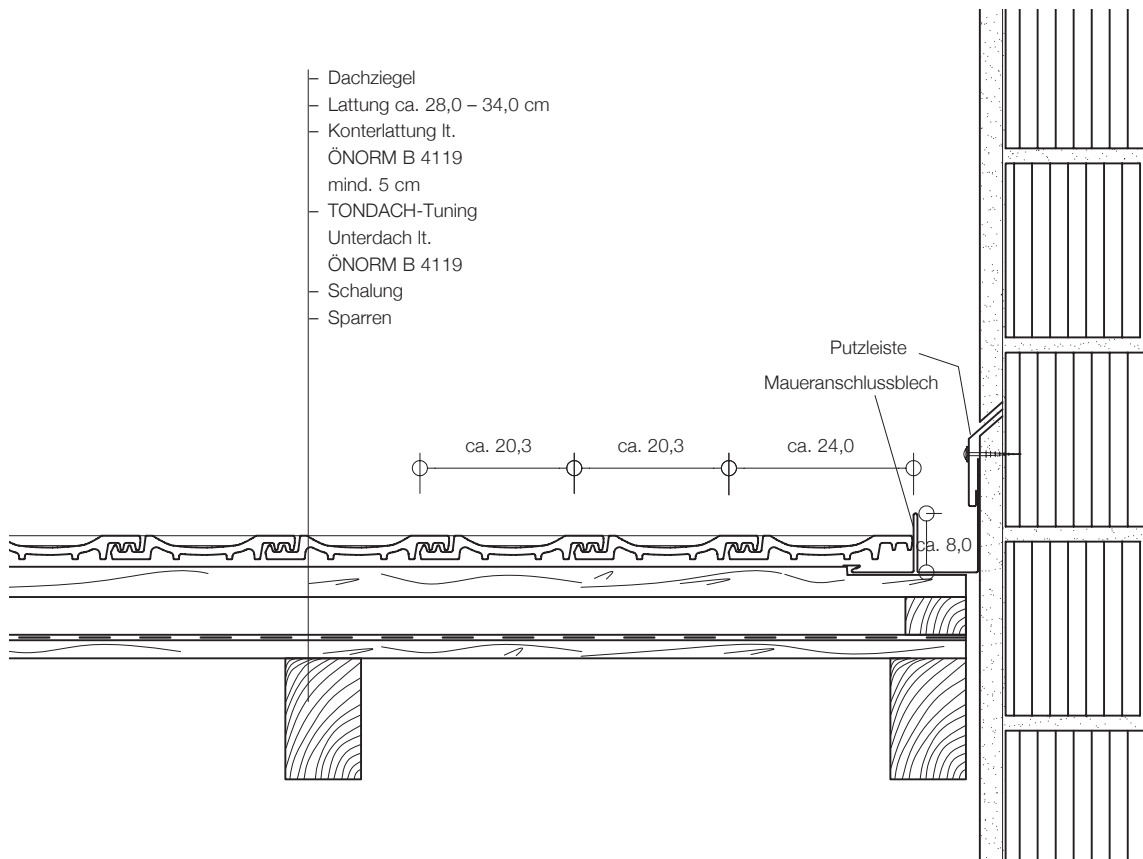
Befestigung lt. ÖNORM B 1991-1-4, ÖNORM B 3419



Mulde Verschiebebeziegel – Maueranschlusdetail



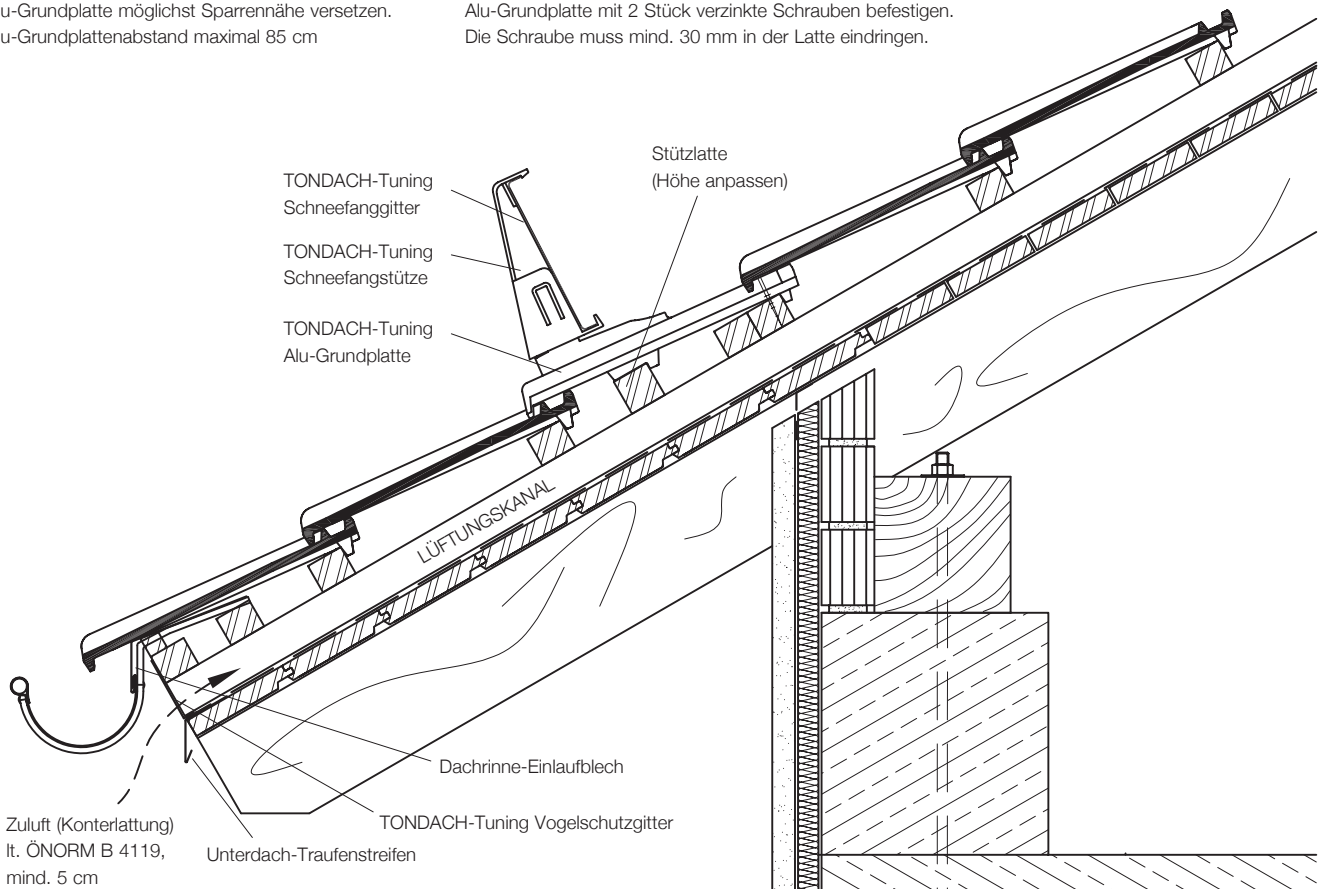
Befestigung lt. ÖNORM B 1991-1-4, ÖNORM B 3419



Mulde Verschiebebeziegel – Schneefangdetail

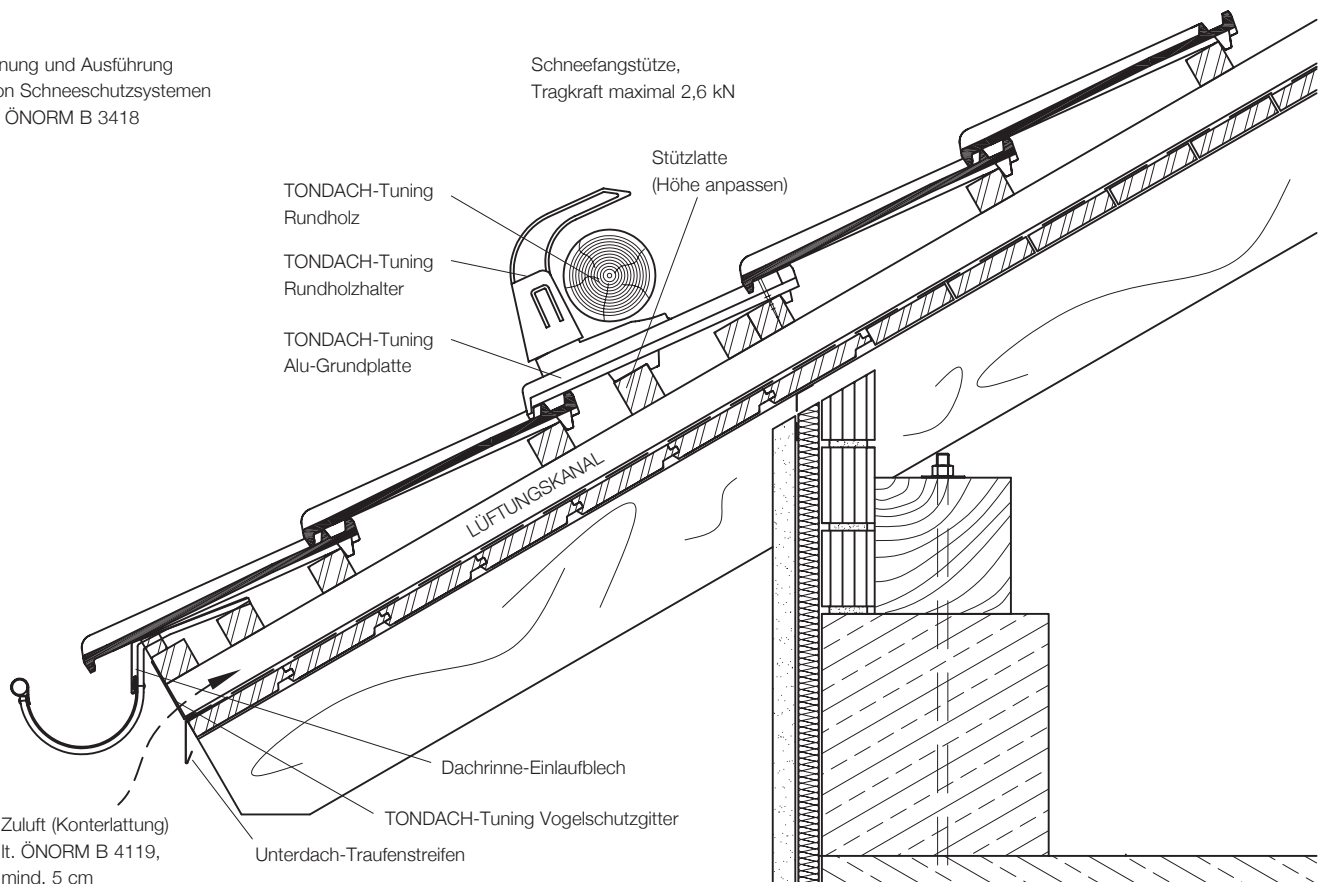
Alu-Grundplatte möglichst Sparrennähe versetzen.
Alu-Grundplattenabstand maximal 85 cm

Alu-Grundplatte mit 2 Stück verzinkte Schrauben befestigen.
Die Schraube muss mind. 30 mm in der Latte eindringen.



Planung und Ausführung von Schneeschutzsystemen lt. ÖNORM B 3418

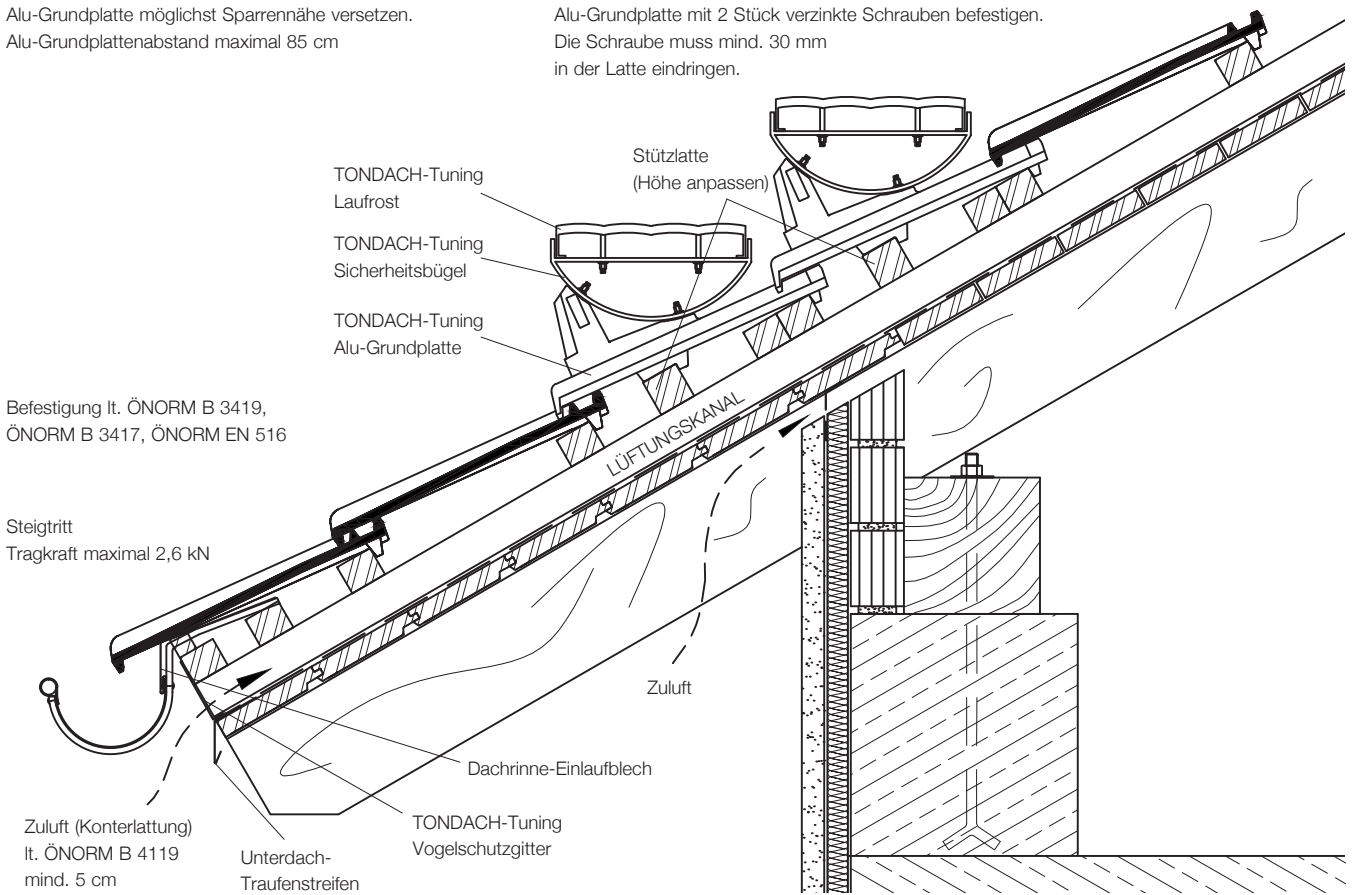
Schneefangstütze, Tragkraft maximal 2,6 kN



Mulde Verschiebebeziegel – Steigtrittdetail

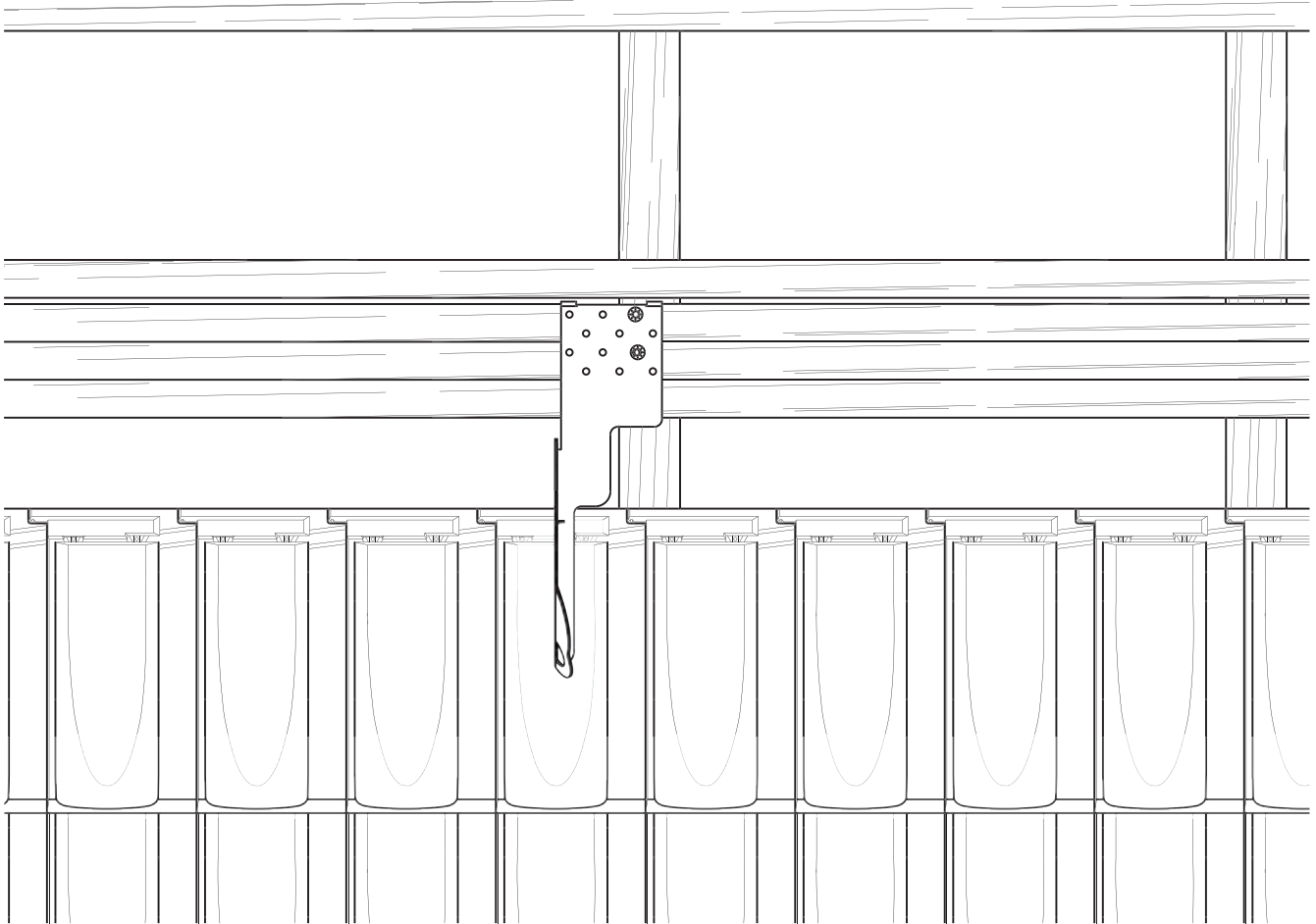
Alu-Grundplatte möglichst Sparrennähe versetzen.
Alu-Grundplattenabstand maximal 85 cm

Alu-Grundplatte mit 2 Stück verzinkte Schrauben befestigen.
Die Schraube muss mind. 30 mm
in der Latte eindringen.



Mulde Verschiebebeziel – Sicherheitsdachhakendetail

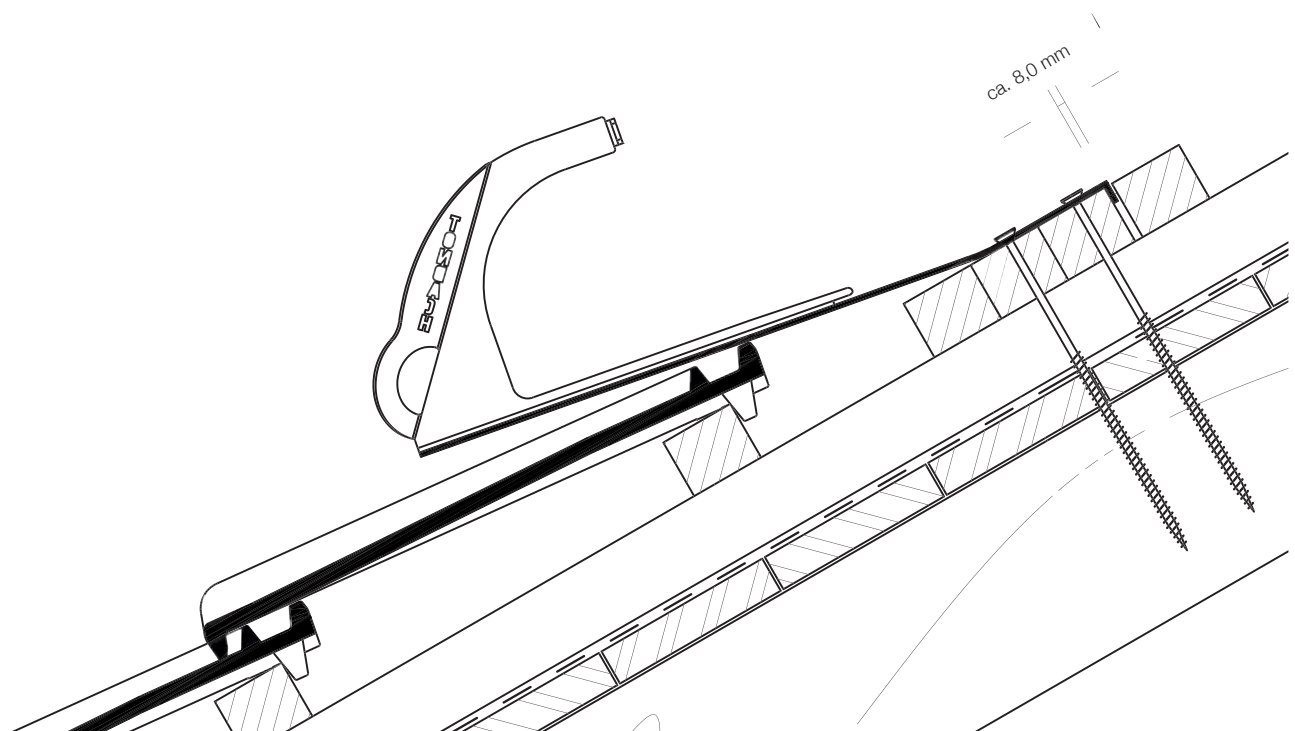
Befestigung lt. ÖNORM B 1991-1-4, ÖNORM B 3419, B 3417, EN 517 B, EN 795



Richten Sie den Dachhaken so aus, dass ca. in der Mitte des Sparrens die 2 Stk. mitgelieferten Befestigungsschrauben, stets untereinander befestigt werden können.

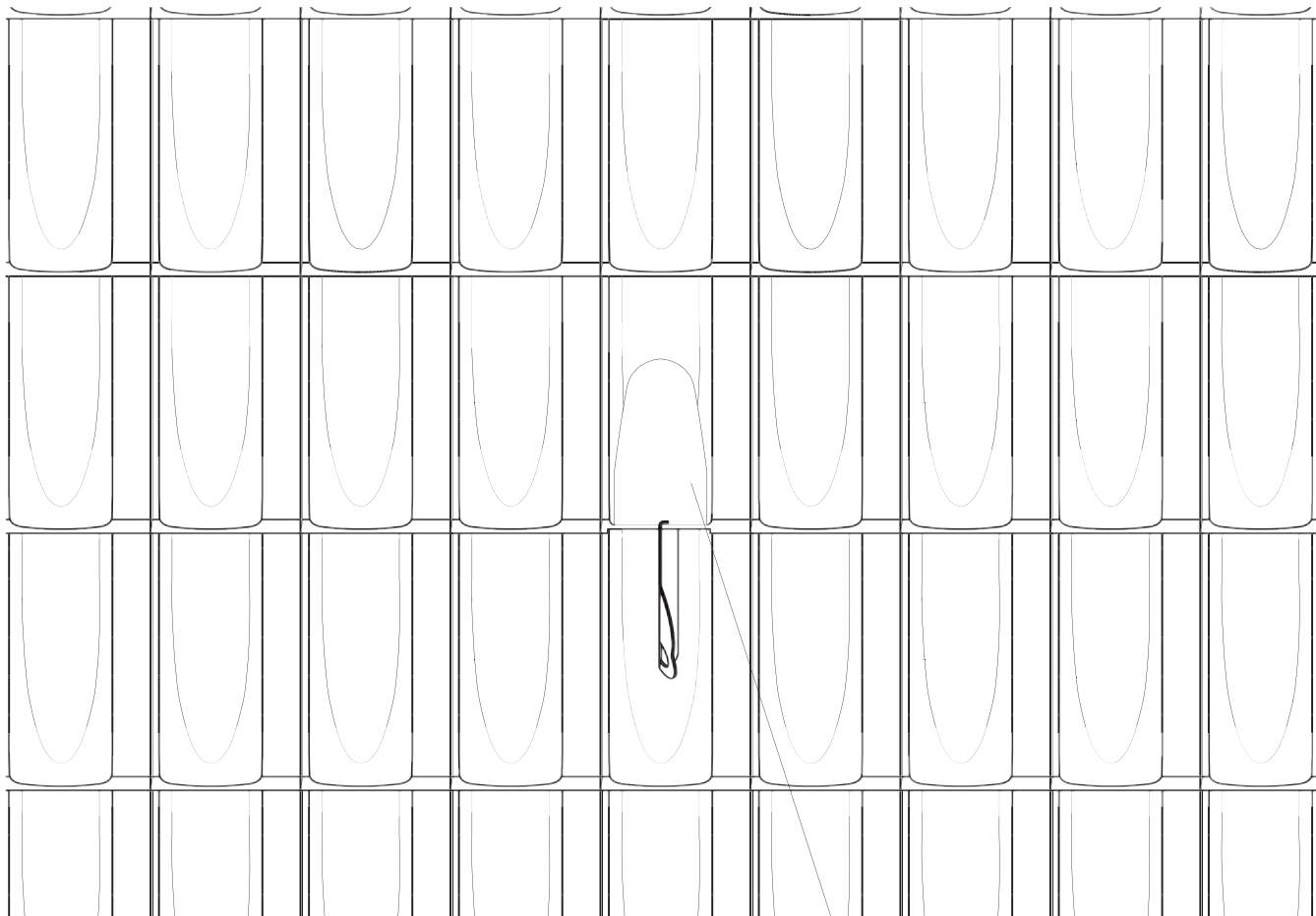
(Holzsparrendimension mind. 80 x 100 mm)

Mindesteindringtiefe der Befestigungsschrauben im tragenden Holz (Sparren) beträgt 100 mm.



Mulde Verschiebeziegel – Sicherheitsdachhakendetail

Befestigung lt. ÖNORM B 1991-1-4, ÖNORM B 3419, B 3417, EN 517 B, EN 795



Über den Dachhaken einen Lüfter verwenden, und eventuell auf der Unterseite des Lüfters den Steg entfernen.

Lüfter

