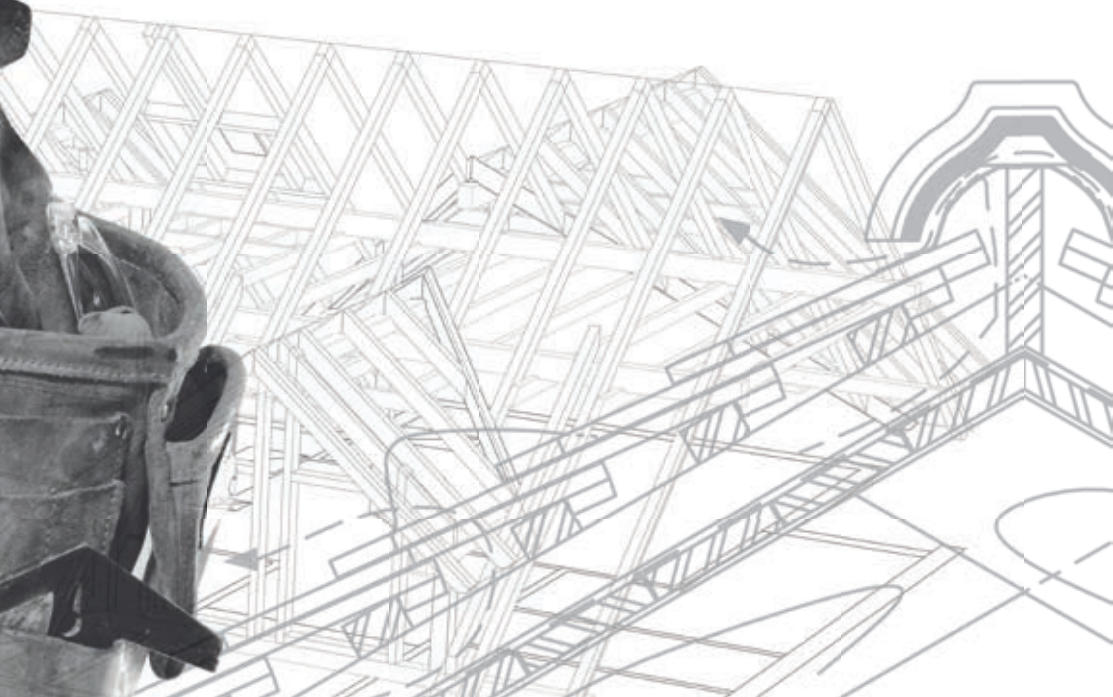


TONDACH 
Das Jahrhundertdach.

Anwendungsdetails

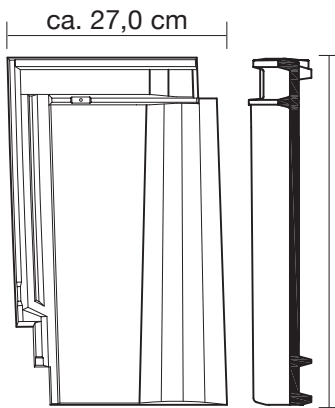
Carmen





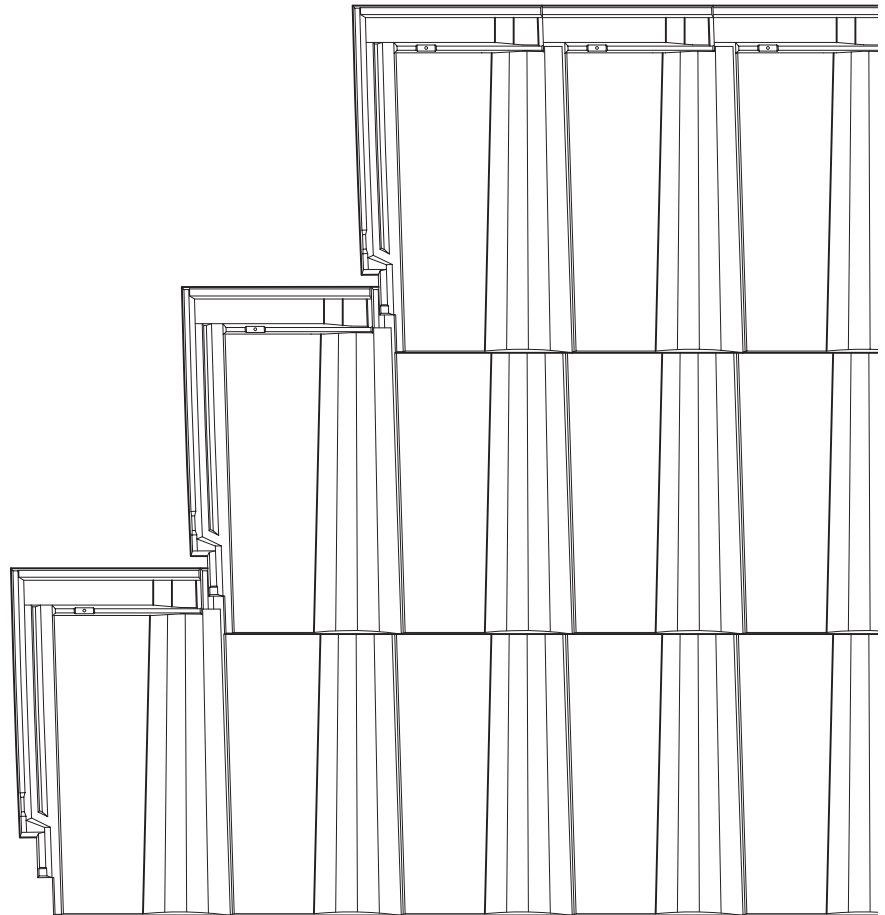
Das Jahrhundertdach.

Carmen

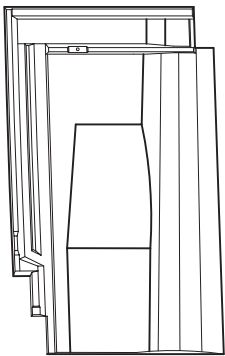


Technische Daten:

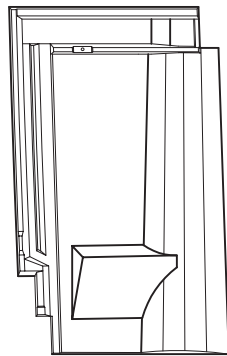
Mittlere Decklänge:	ca. 36,5 cm
Verschieberegion:	ca. 35,8 – 37,2 cm
Mittlere Deckbreite:	ca. 21,8 cm
Gesamtbreite:	ca. 27,0 cm
Gesamtlänge:	ca. 45,5 cm
Gewicht pro Stück:	ca. 3,90 kg
Bedarf pro m ² (Minimum):	ca. 12,3 Stk.
Verlegung:	außer Verband
Minstdachneigung:	22° Regeldachneigung
(lt. ÖNORM B 3419)	ab 17° mit Unterdach
	ab 15° mit erhöhten Anforderungen an das Unterdach
	ab 13° mit erhöhten Anforderungen an das Unterdach
	(lt. ÖNORM B 3419, Tabelle 2 – Anmerkung C)



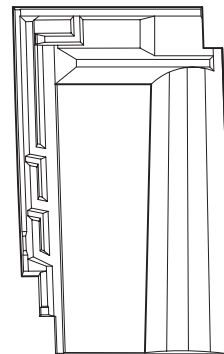
Zubehörziegel:



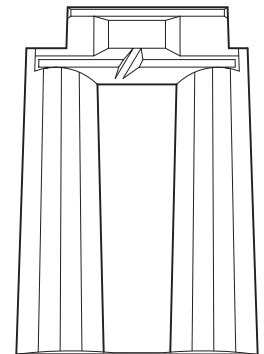
Lüfter
(LQ = ca. 33 cm²)



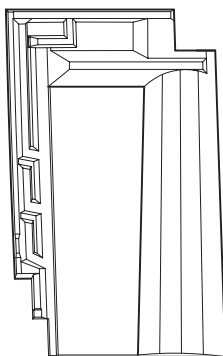
Schneestopfziegel



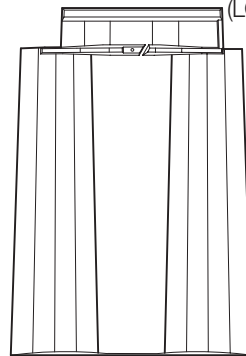
Firstanschluss Lüfterziegel
(LQ = ca. 15 cm²)



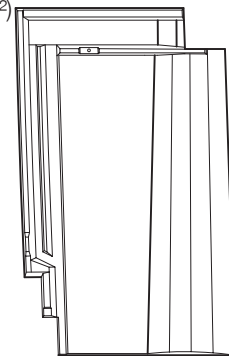
Firstanschluss Ortgang links



Firstanschluss Ortgang rechts

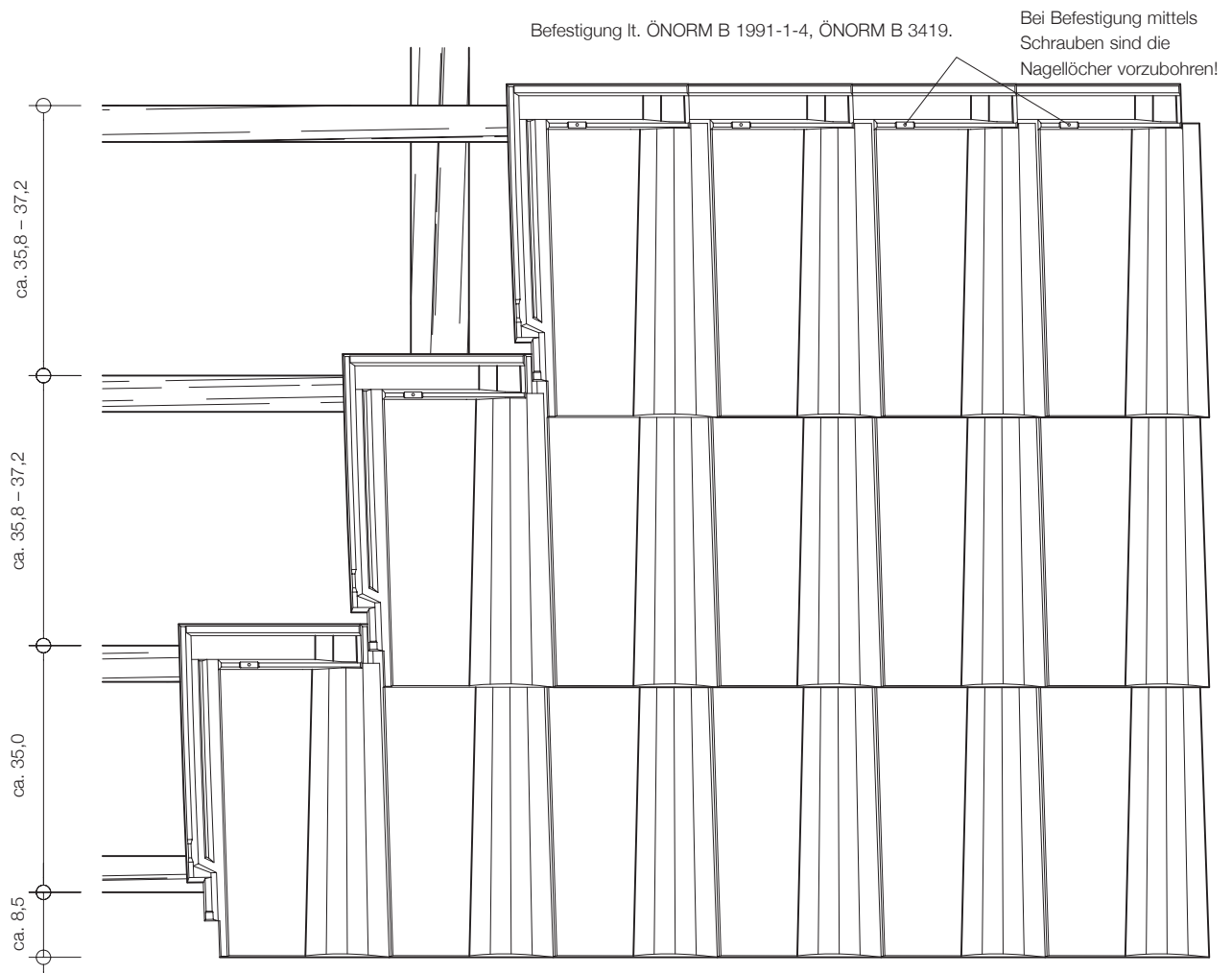


Ortgang links

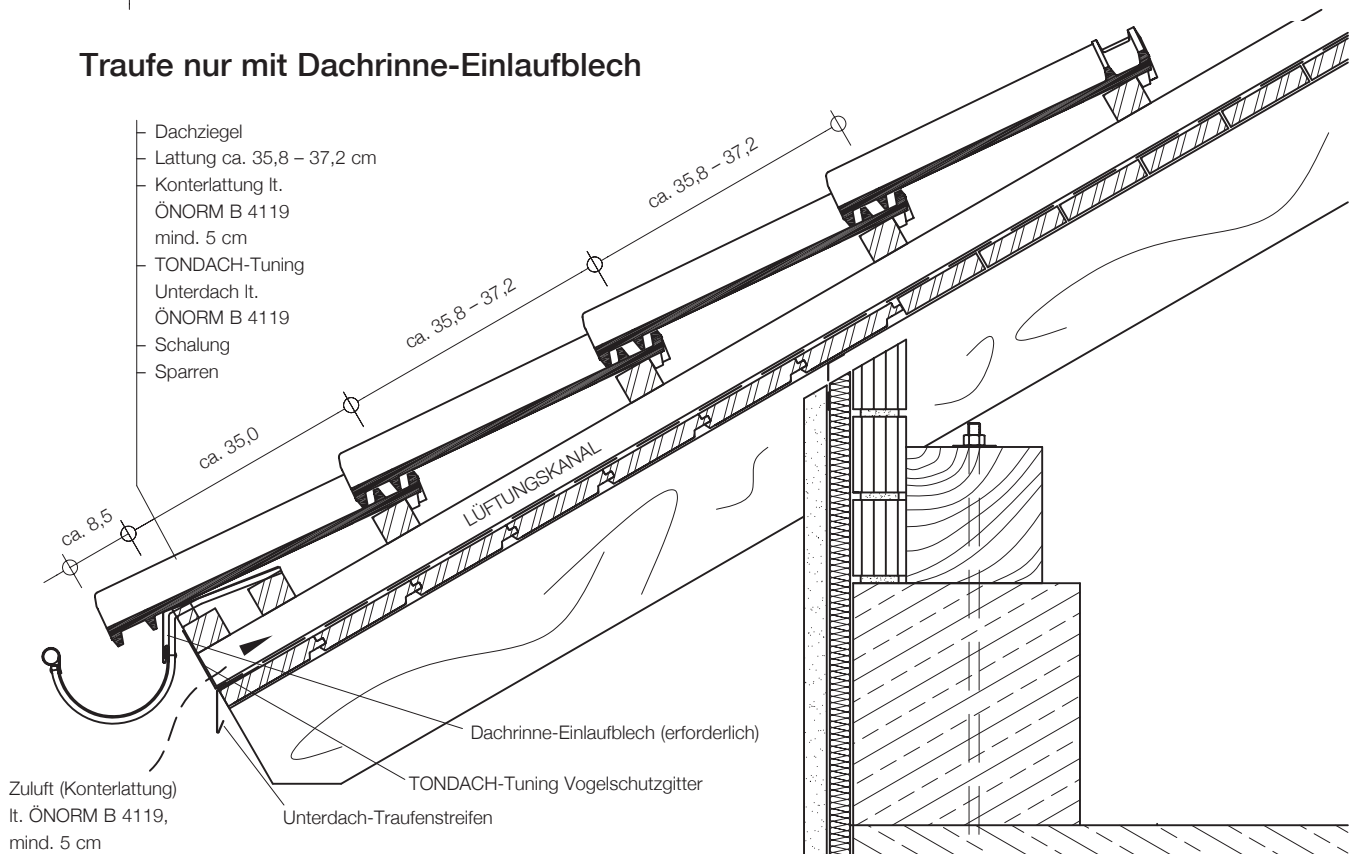


Ortgang rechts

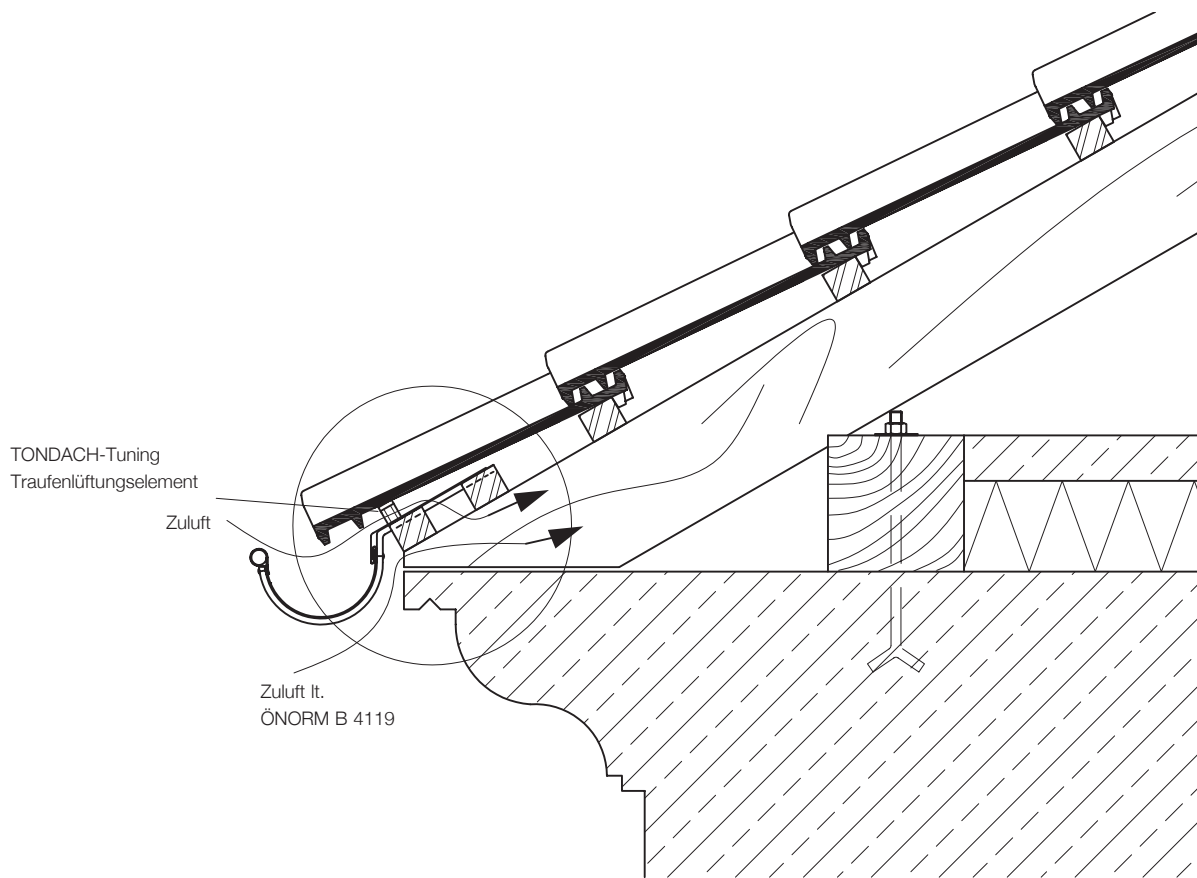
Carmen – Traufendetail



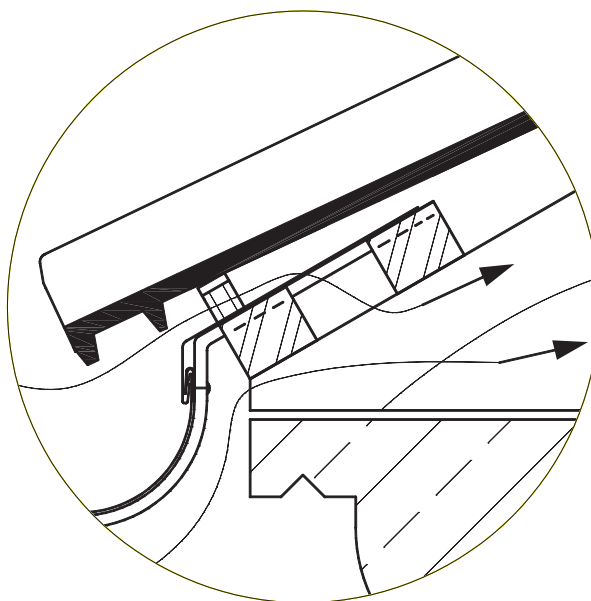
Traufe nur mit Dachrinne-Einlaufblech



Carmen – Traufendetail

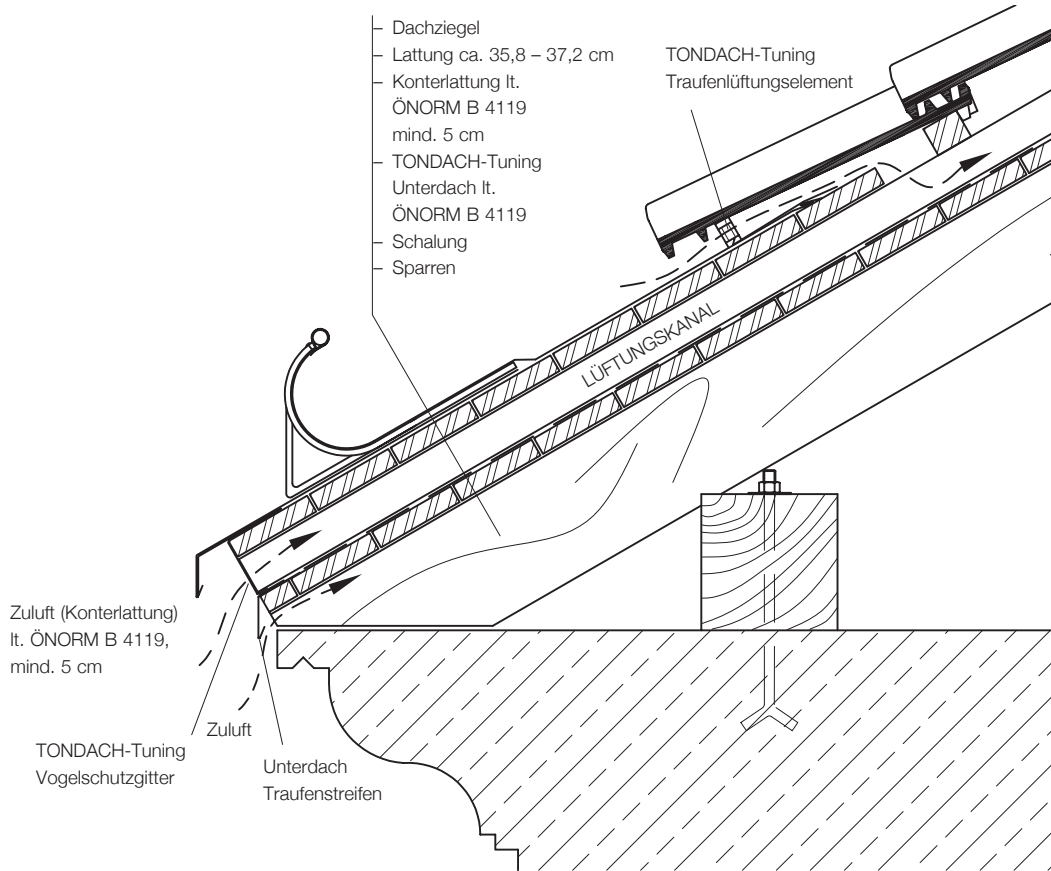


Befestigung lt. ÖNORM B 1991-1-4, ÖNORM B 3419



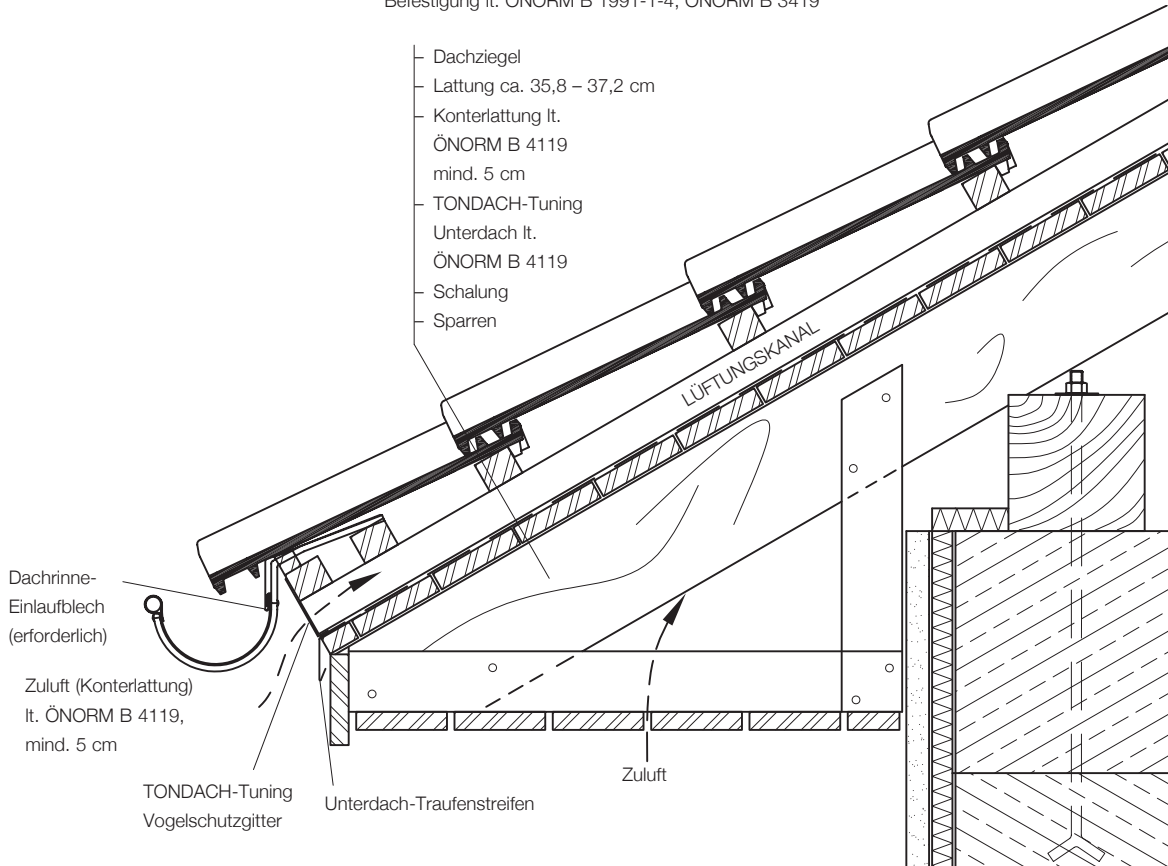
Carmen – Traufendetail

mit Saumrinne



mit Überstand

Befestigung lt. ÖNORM B 1991-1-4, ÖNORM B 3419



Hinterlüftung

Mindestkonterlattenhöhe in mm								
Sparrenlänge in m	Dachneigung in Grad							
	5° bis 15°		über 15° bis 20°		über 20° bis 25°		über 25°	
Schneelast Sk in kN/m ²	< 3,25	≥ 3,25	< 3,25	≥ 3,25	< 3,25	≥ 3,25	< 3,25	≥ 3,25
bis 5	45	60	45	60	45	45	45	45
über 5 bis 10	60	60	45	60	45	60	45	60
über 10 bis 15	60	75	60	75	60	75	45	60
über 15 bis 20	75	95	75	95	75	75	60	75

lt. ÖNORM B 4119

Die Belüftungsräume müssen je Dachseite traufseitige Zuluftöffnungen und firstseitige Abluftöffnungen aufweisen, deren freier Luftdurchtritt mindestens der Hälfte des erforderlichen Belüftungsquerschnittes entspricht.

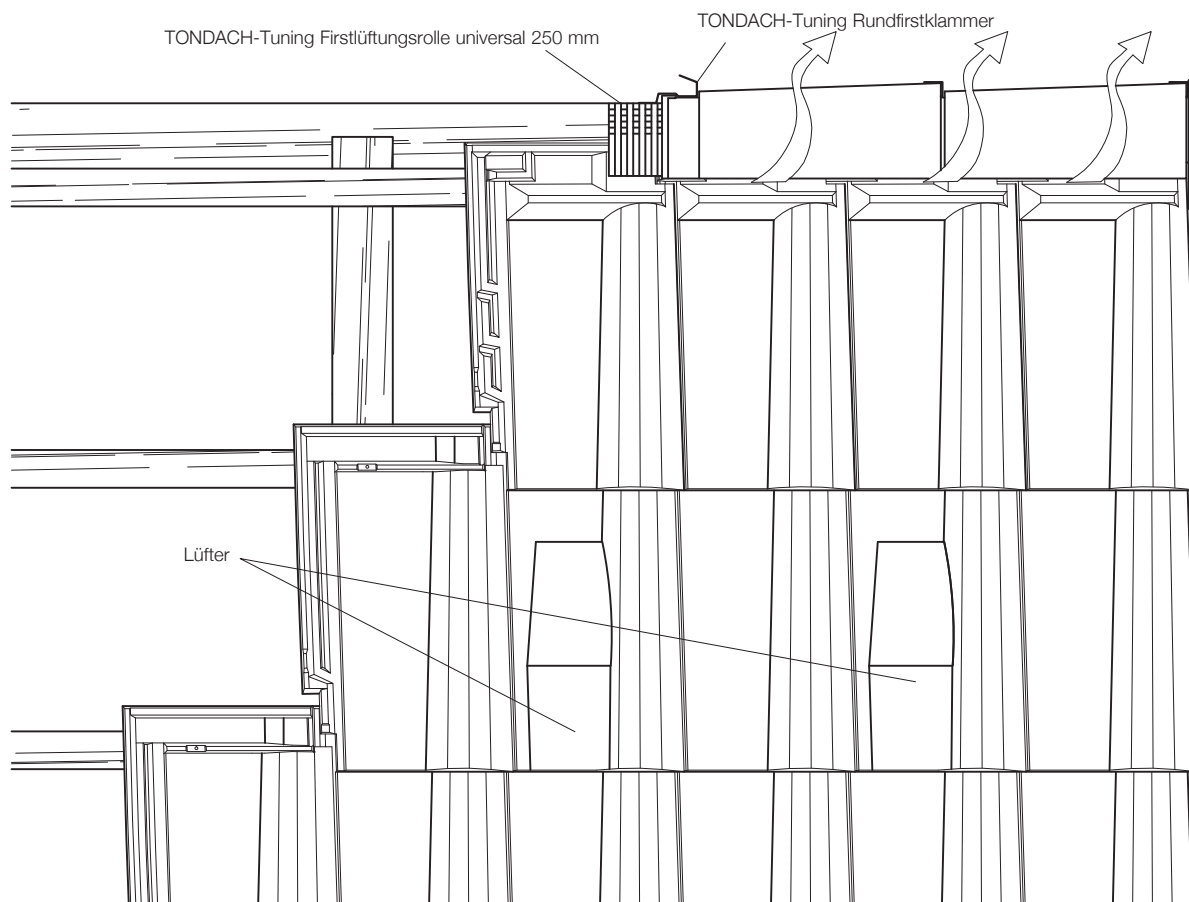
Bei Dacheindeckungen mit großem Fugenanteil, wie z. B. Dachziegel, darf die firstseitige Abluftöffnung auf 40 % des erforderlichen Belüftungsquerschnittes reduziert werden.

Mindestablufthöhe in cm ²		
Mindestkonterlatten- höhe in mm	Abluft firstseitig cm ² /pro lfm und Dachseite (40%)	
	45	180
	60	240
	75	300
	95	380

lt. ÖNORM B 4119

Die angegebenen Werte entsprechen bereits den 40% des erforderlichen Belüftungsquerschnittes!

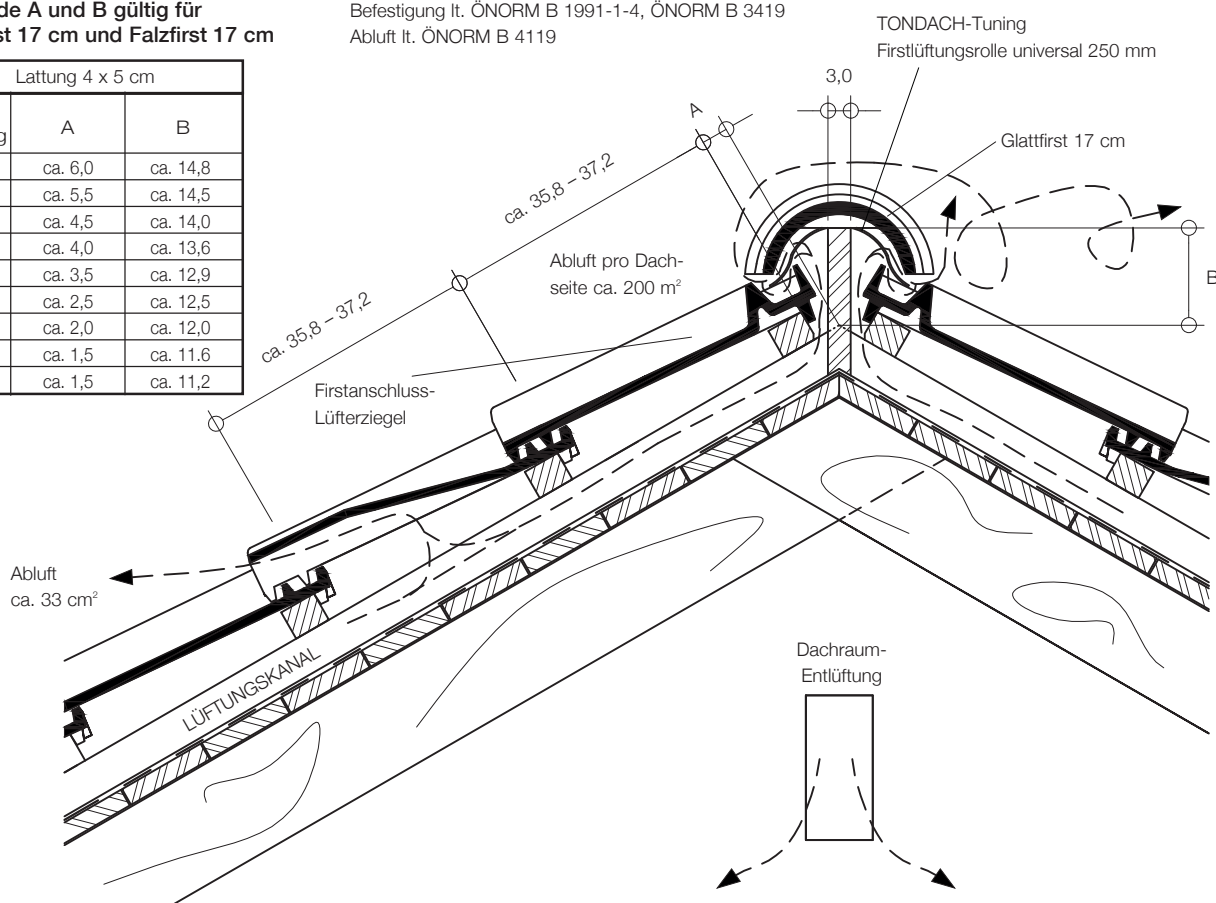
Carmen – Firstdetail



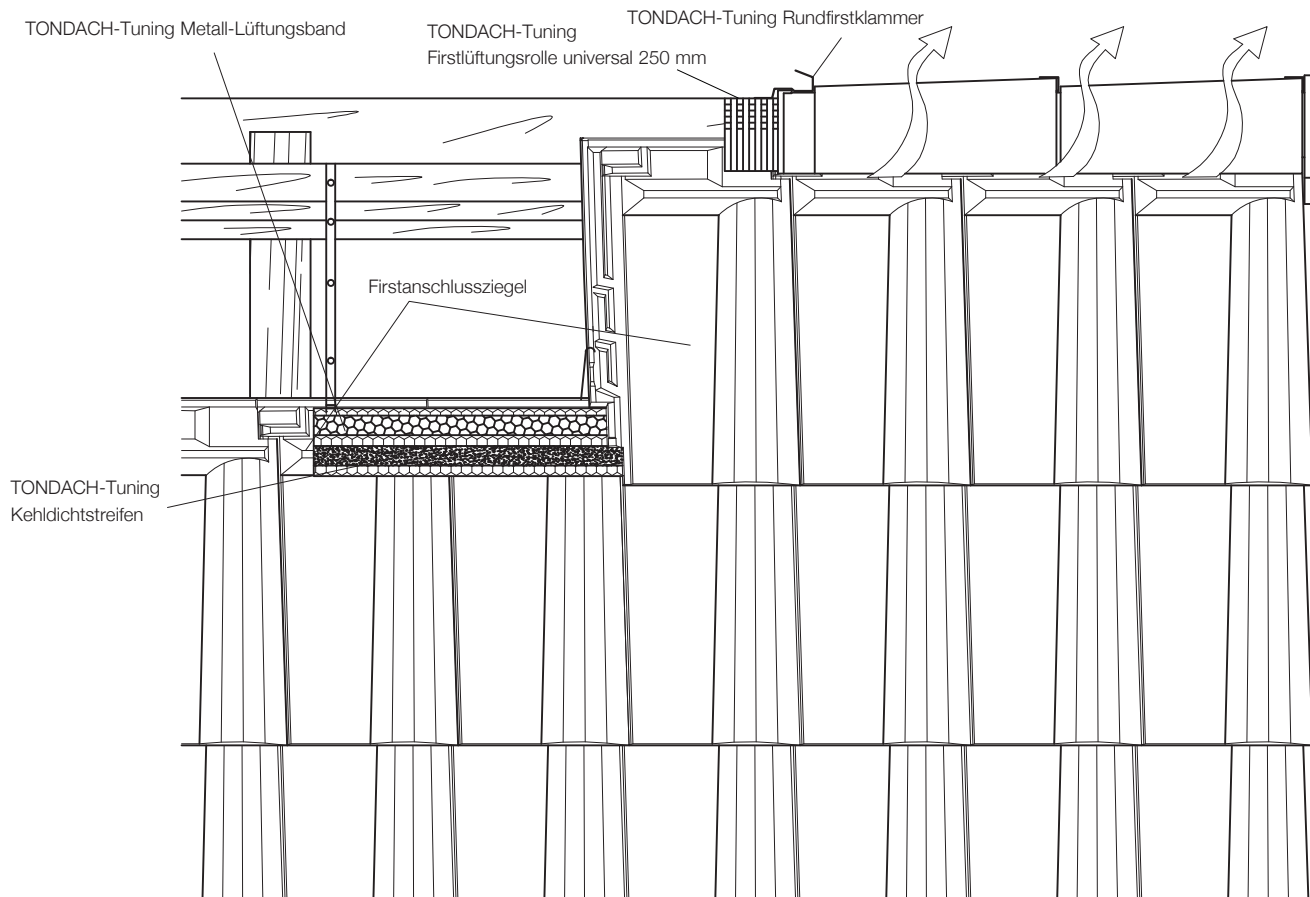
Abstände A und B gültig für
Glattfirst 17 cm und Falzfirst 17 cm

Lattung 4 x 5 cm		
Dach- neigung	A	B
13°	ca. 6,0	ca. 14,8
15°	ca. 5,5	ca. 14,5
20°	ca. 4,5	ca. 14,0
25°	ca. 4,0	ca. 13,6
30°	ca. 3,5	ca. 12,9
35°	ca. 2,5	ca. 12,5
40°	ca. 2,0	ca. 12,0
45°	ca. 1,5	ca. 11,6
50°	ca. 1,5	ca. 11,2

Befestigung lt. ÖNORM B 1991-1-4, ÖNORM B 3419
Abluft lt. ÖNORM B 4119



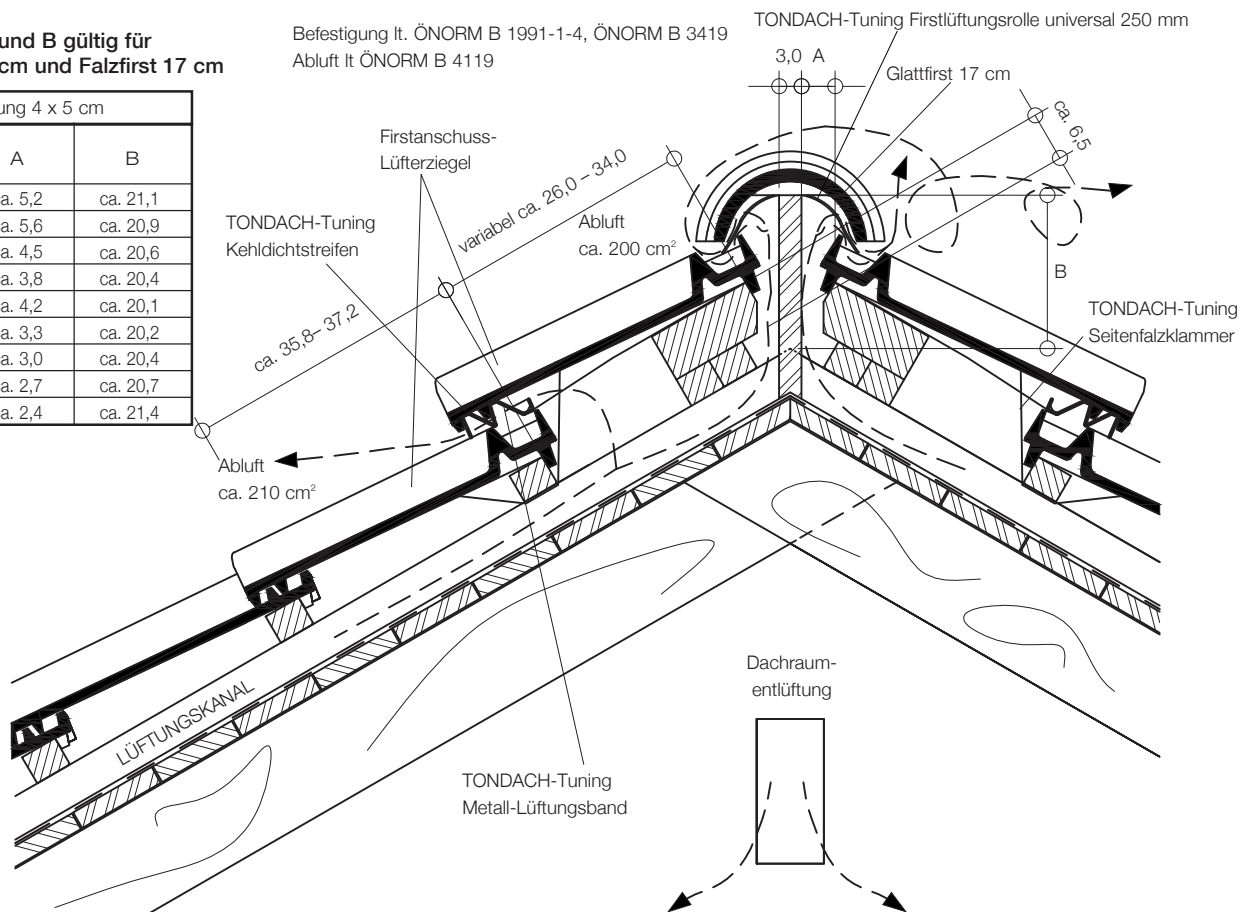
Carmen – Firstmetallentlüftungsdetail



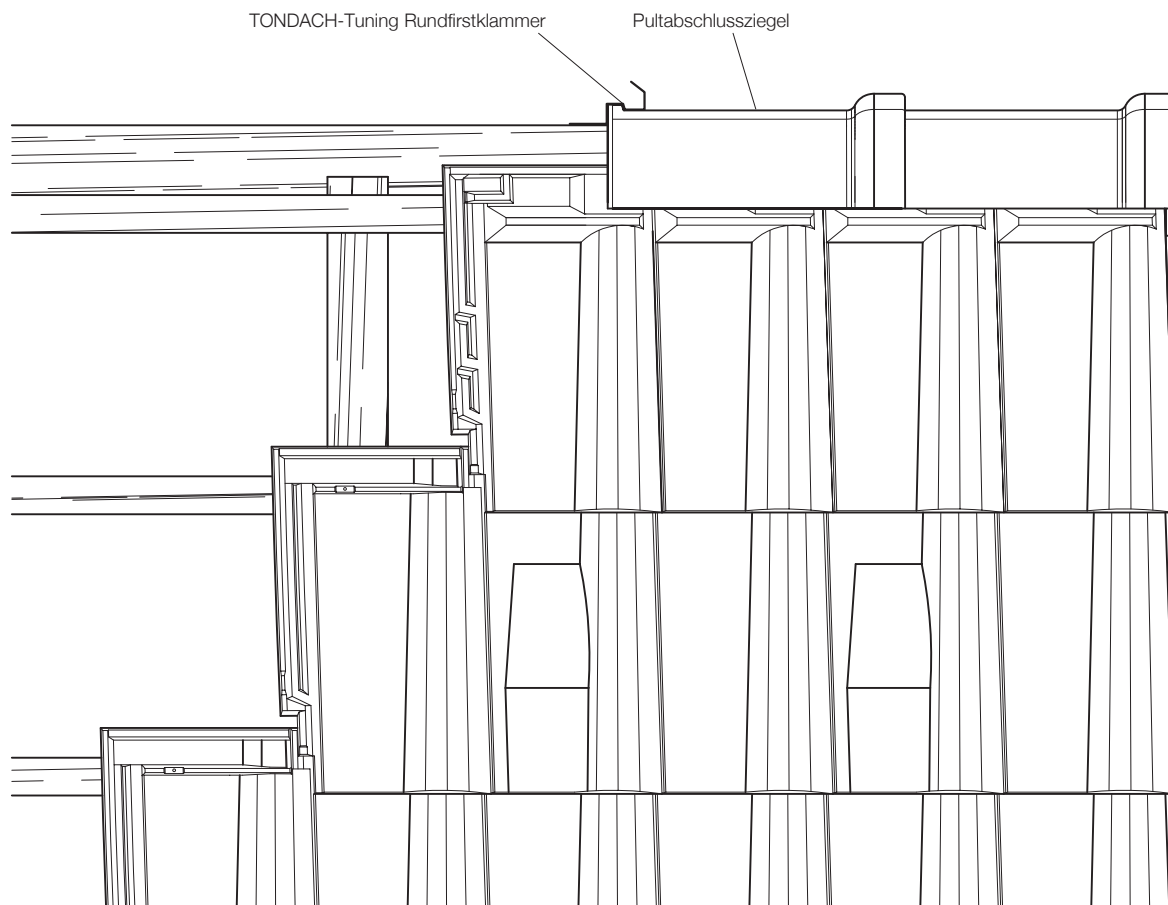
Abstände A und B gültig für
Glattfirst 17 cm und Falzfirst 17 cm

Lattung 4 x 5 cm		
Dach- neigung	A	B
13°	ca. 5,2	ca. 21,1
15°	ca. 5,6	ca. 20,9
20°	ca. 4,5	ca. 20,6
25°	ca. 3,8	ca. 20,4
30°	ca. 4,2	ca. 20,1
35°	ca. 3,3	ca. 20,2
40°	ca. 3,0	ca. 20,4
45°	ca. 2,7	ca. 20,7
50°	ca. 2,4	ca. 21,4

Befestigung lt. ÖNORM B 1991-1-4, ÖNORM B 3419
Abluft lt. ÖNORM B 4119



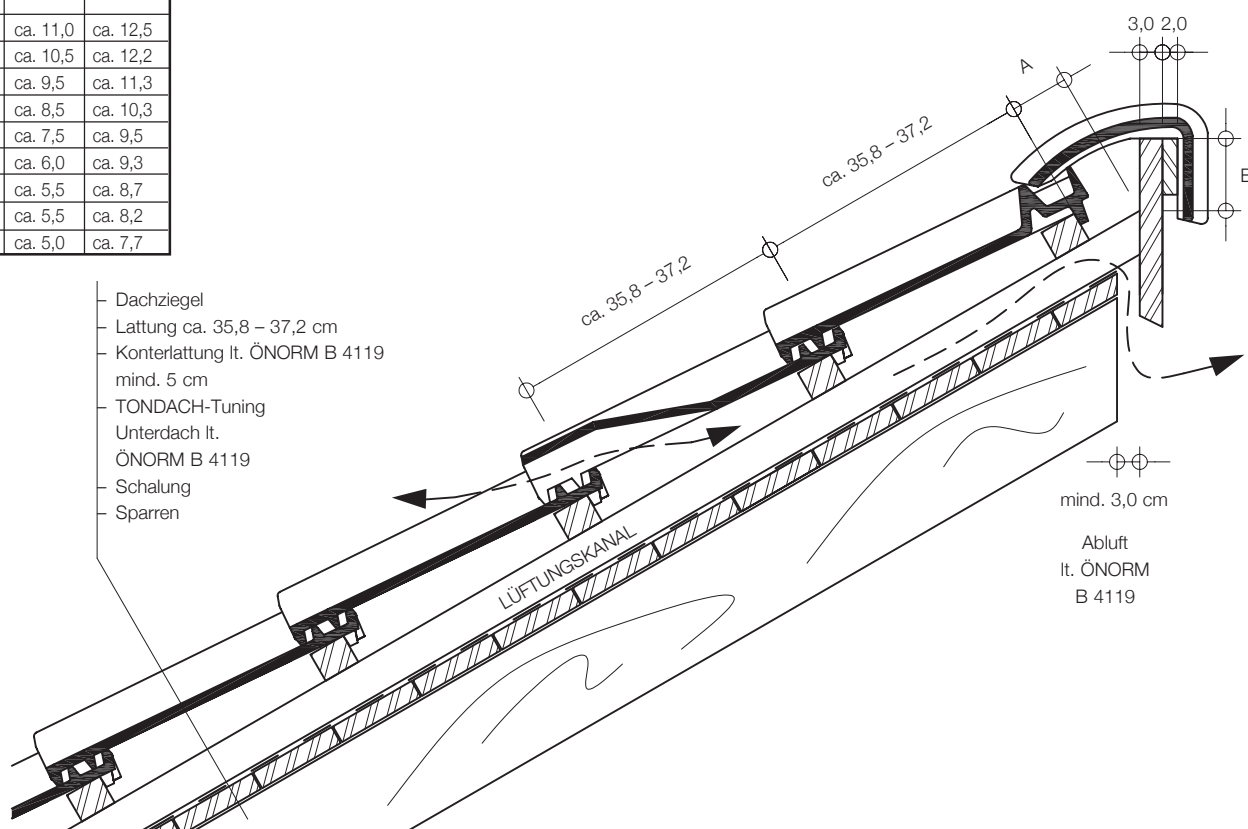
Carmen – Pultdetail



Lattung 4 x 5 cm

Dachneigung	A	B
13°	ca. 11,0	ca. 12,5
15°	ca. 10,5	ca. 12,2
20°	ca. 9,5	ca. 11,3
25°	ca. 8,5	ca. 10,3
30°	ca. 7,5	ca. 9,5
35°	ca. 6,0	ca. 9,3
40°	ca. 5,5	ca. 8,7
45°	ca. 5,5	ca. 8,2
50°	ca. 5,0	ca. 7,7

Befestigung lt. ÖNORM B 1991-1-4, ÖNORM B 3419



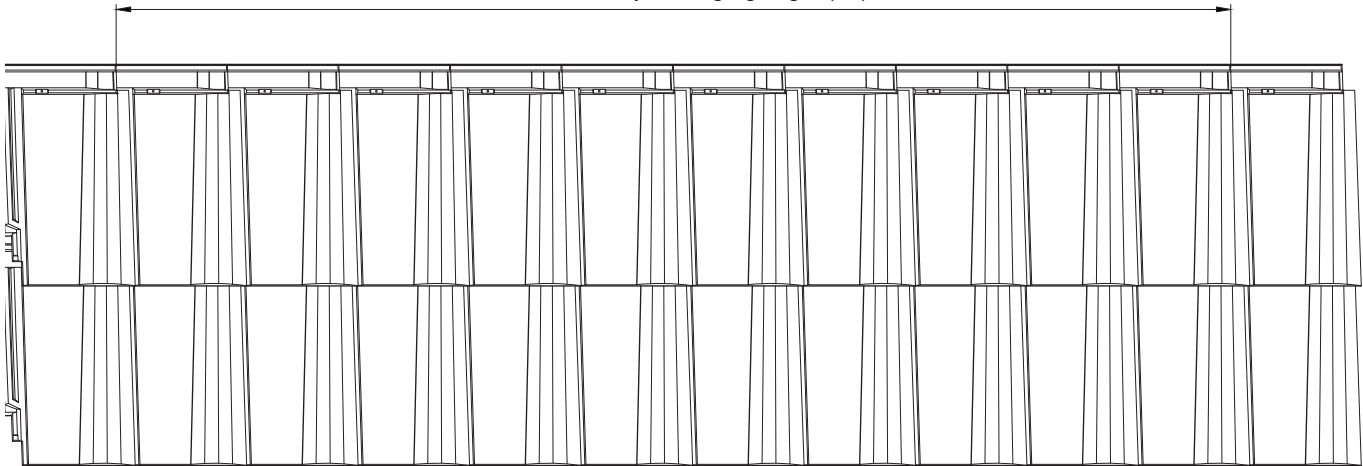
Carmen – Ermittlung der mittleren Deckbreite

Ermittlung der mittleren Deckbreite:

2 Reihen zu je 12 Dachziegel werden einmal mit gezogenen Falzen und einmal mit gestoßenen Falzen verlegt und die jeweils mittleren 10 Ziegel vermessen. Diese beiden Maße sind zu addieren und durch 20 zu teilen – dies ergibt die mittlere Deckbreite (ist zugleich die empfohlene Deckbreite)!

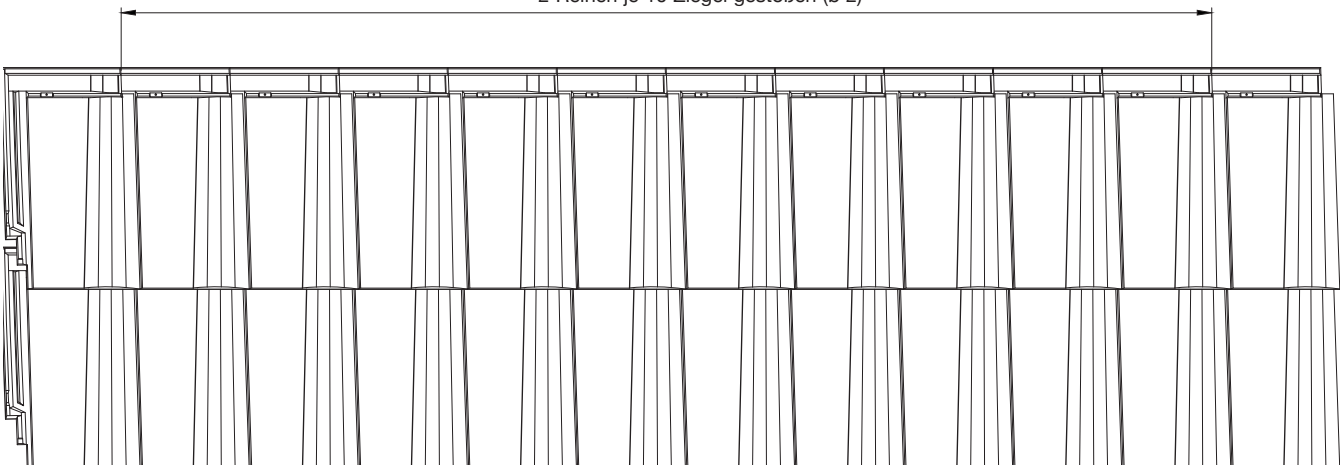
$$\text{Mittlere Deckbreite} = \frac{b_1 + b_2}{20}$$

2 Reihen je 10 Ziegel gezogen (b 1)

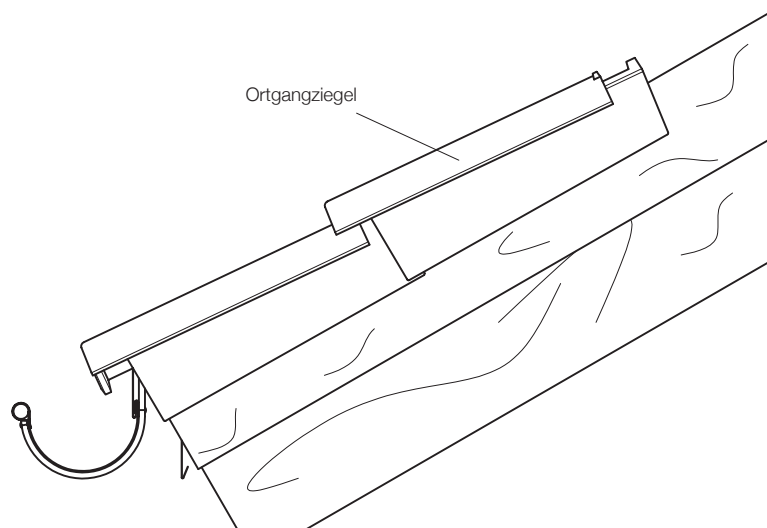
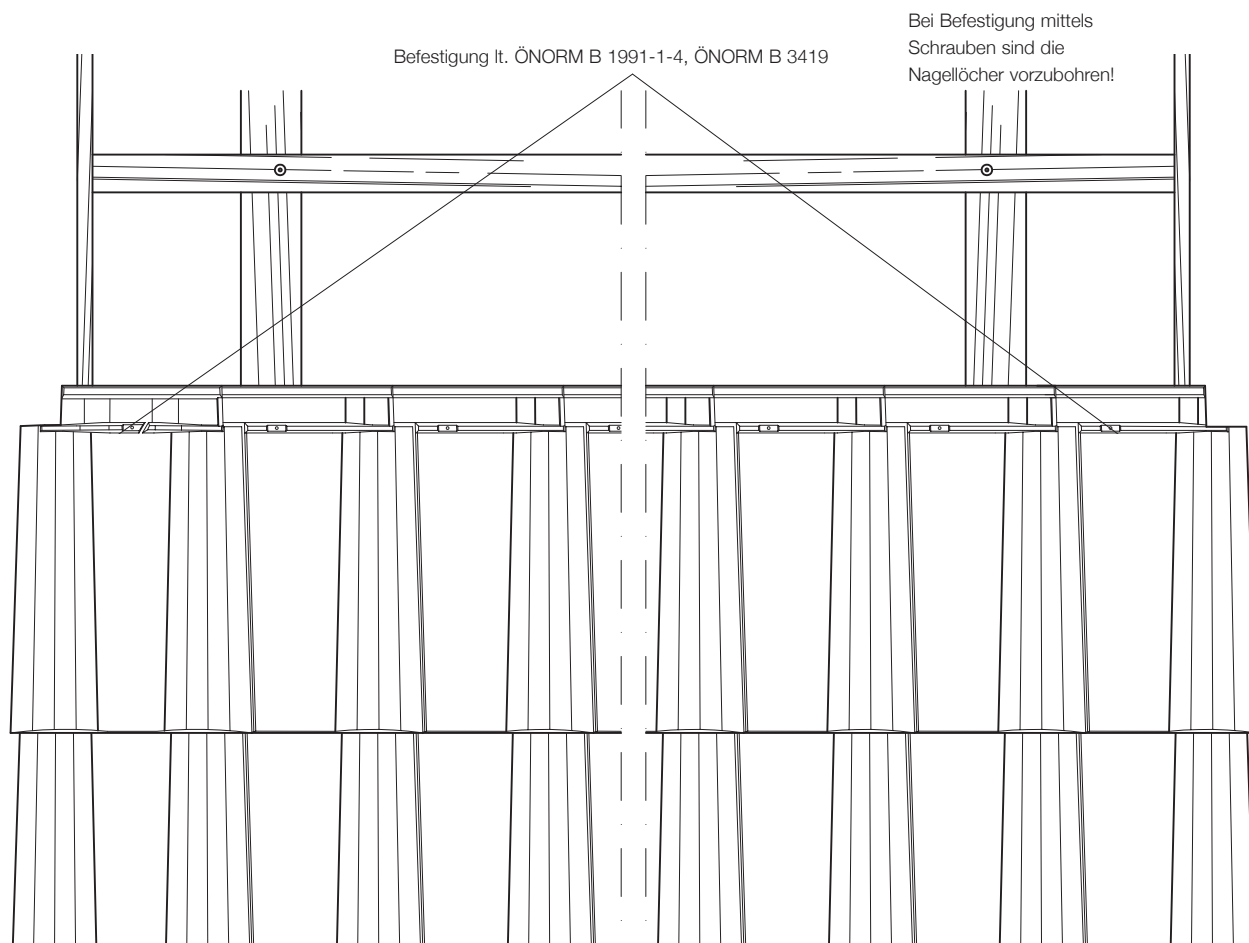


$$\text{Mittlere Deckbreite} = \frac{b_1 + b_2}{20}$$

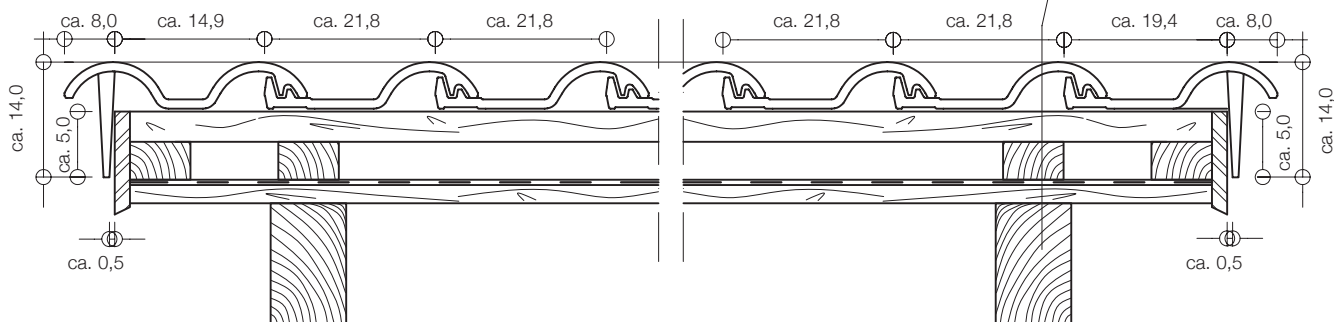
2 Reihen je 10 Ziegel gestoßen (b 2)



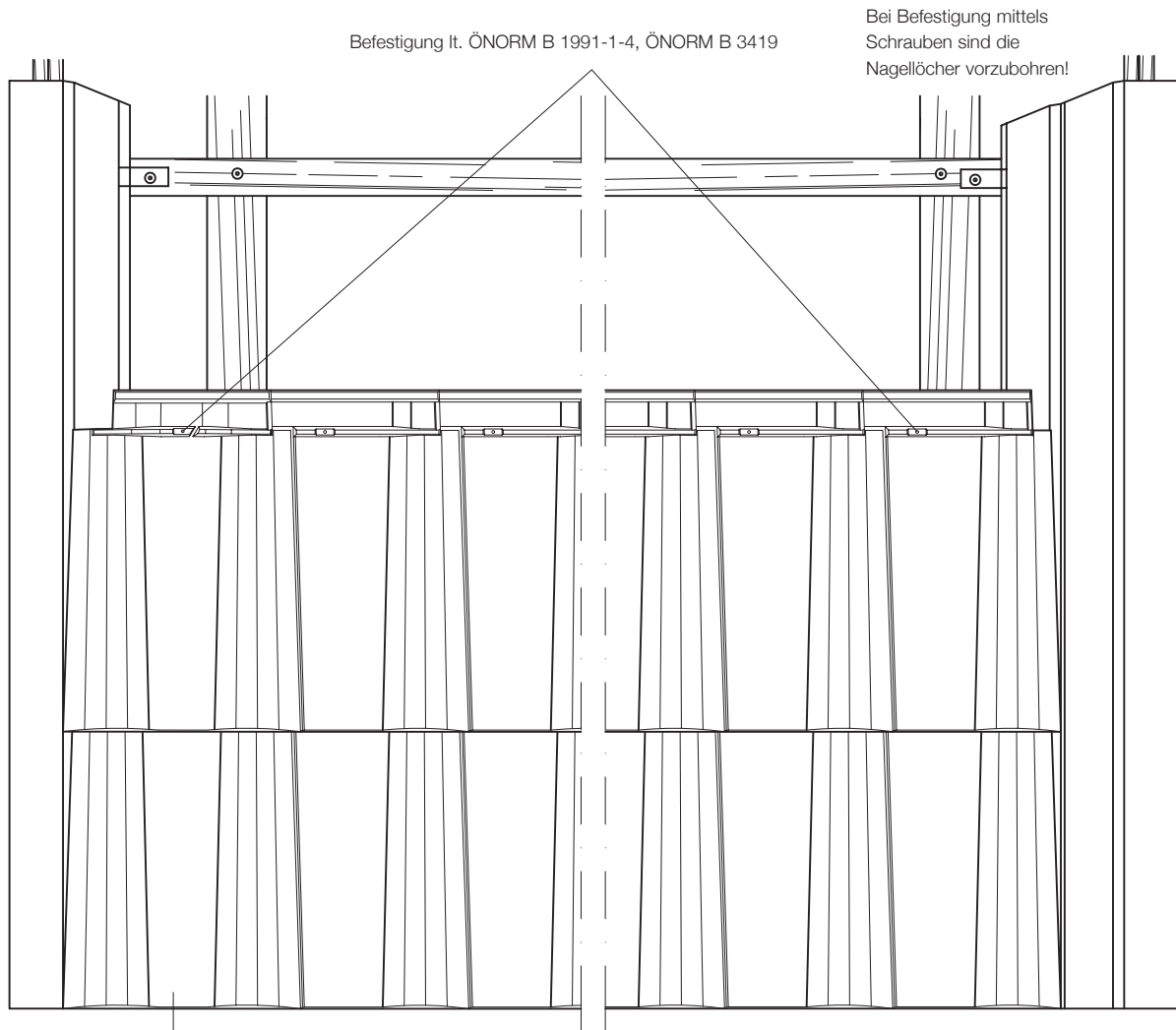
Carmen – Ortgangdetail mit Ortgangziegel



- Dachziegel
- Lattung ca. 35,8 – 37,2 cm
- Konterlattung lt. ÖNORM B 4119 mind. 5 cm
- TONDACH-Tuning Unterdach lt. ÖNORM B 4119
- Schalung
- Sparren

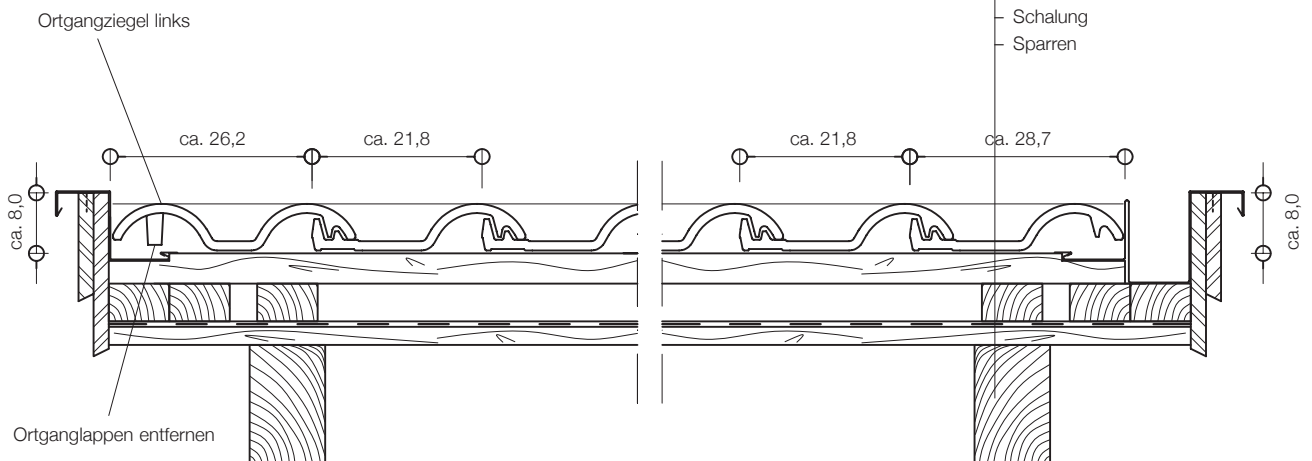


Carmen – Ortgangdetail mit Ortgangverblechung

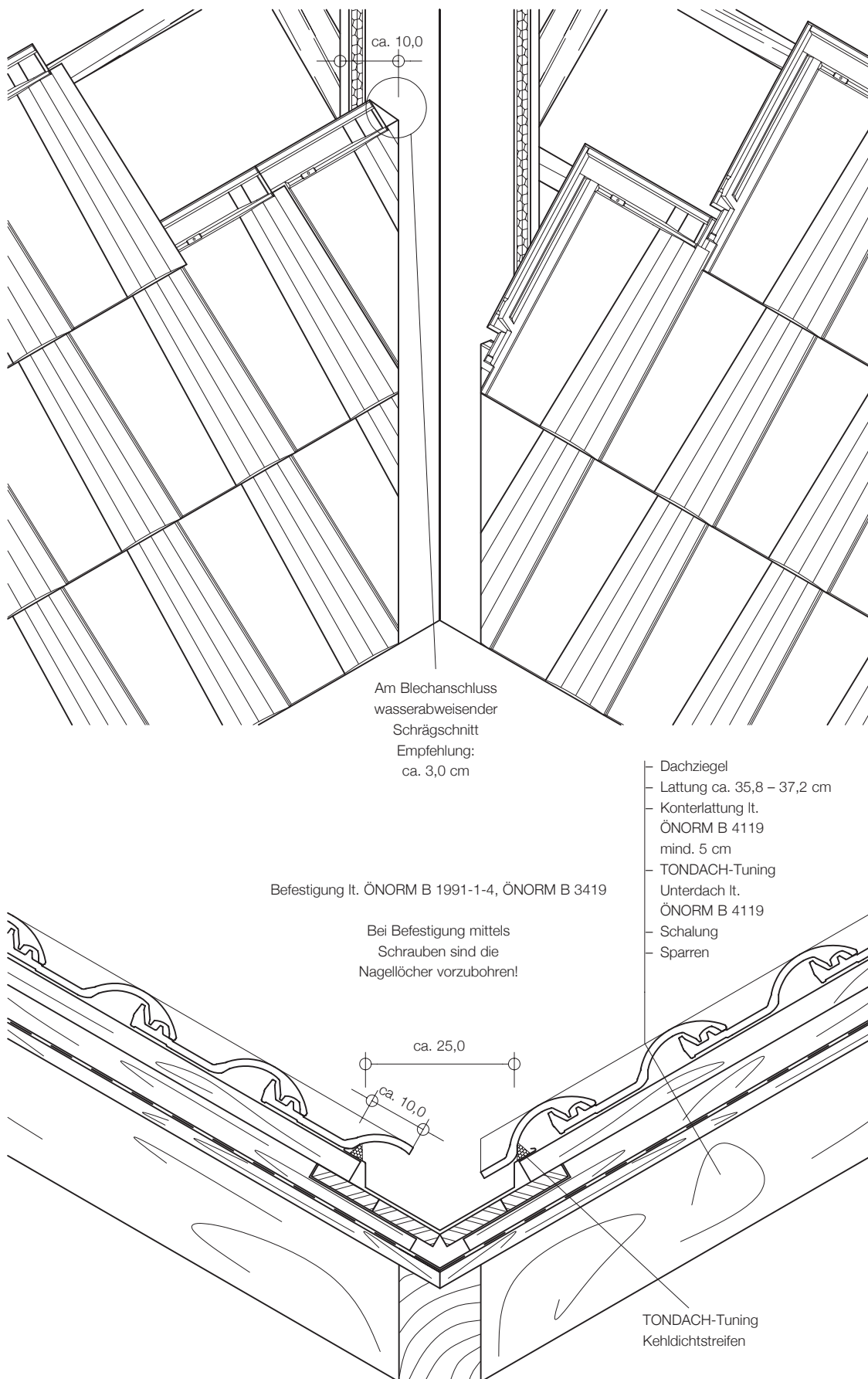


Ortgangziegel links

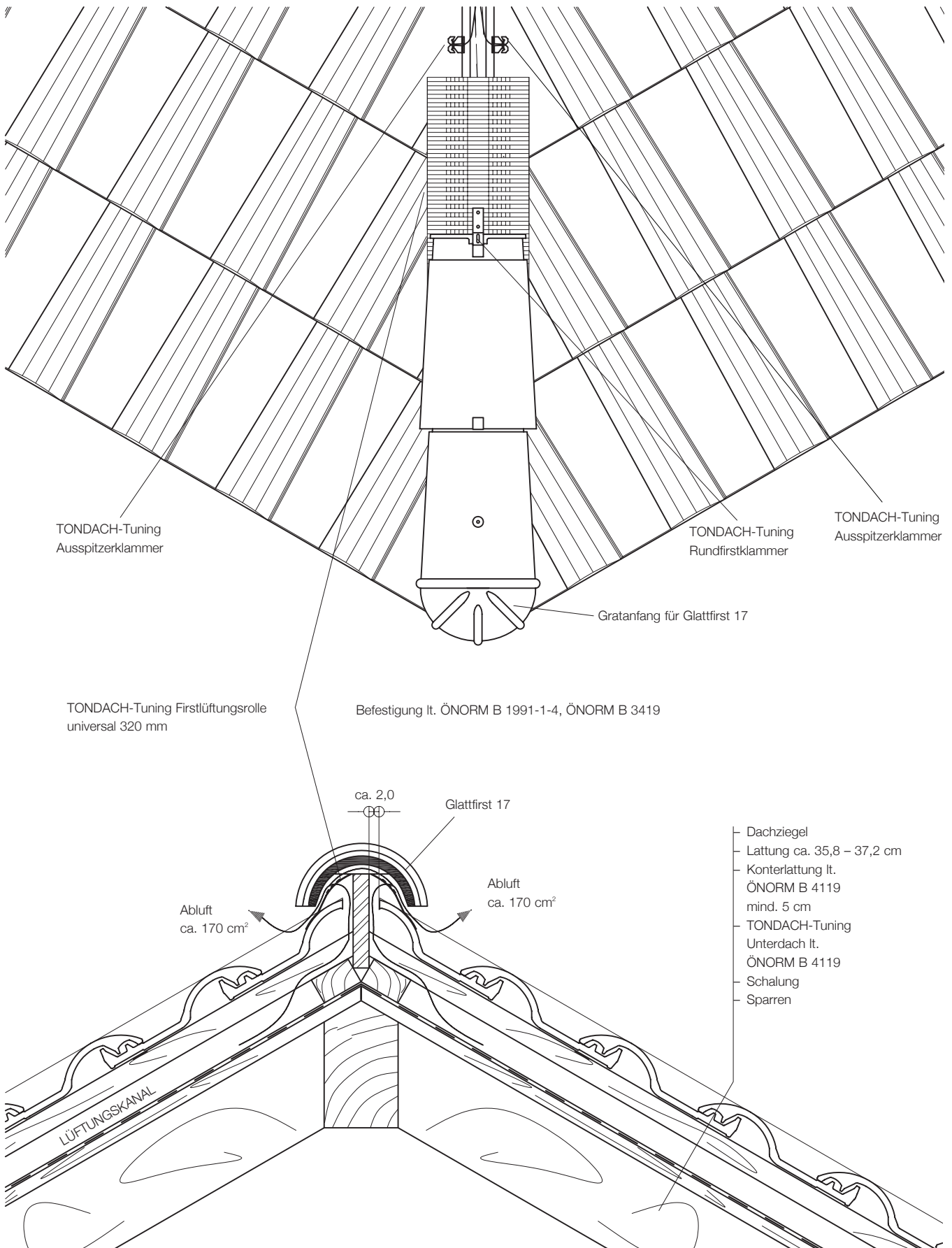
- Dachziegel
- Lattung ca. 35,8 – 37,2 cm
- Konterlattung lt. ÖNORM B 4119 mind. 5 cm
- TONDACH-Tuning
- Unterdach lt. ÖNORM B 4119
- Schalung
- Sparren



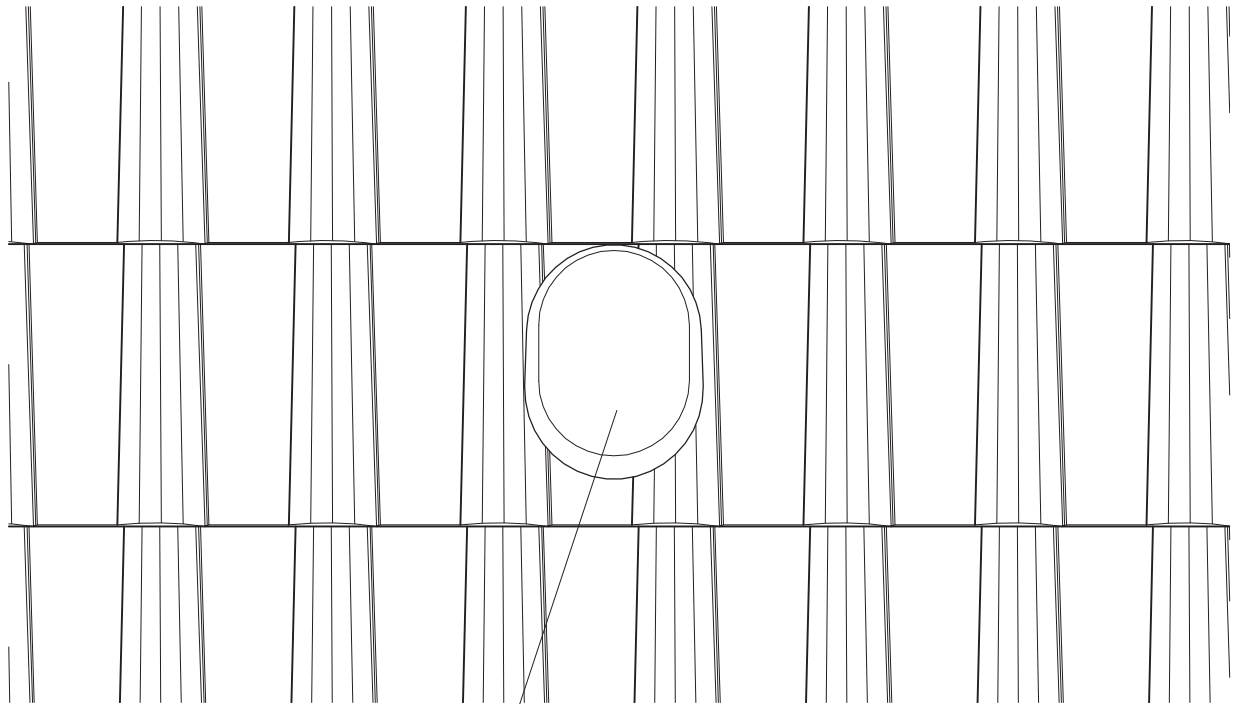
Carmen – Kehldetail



Carmen – Gratdetail



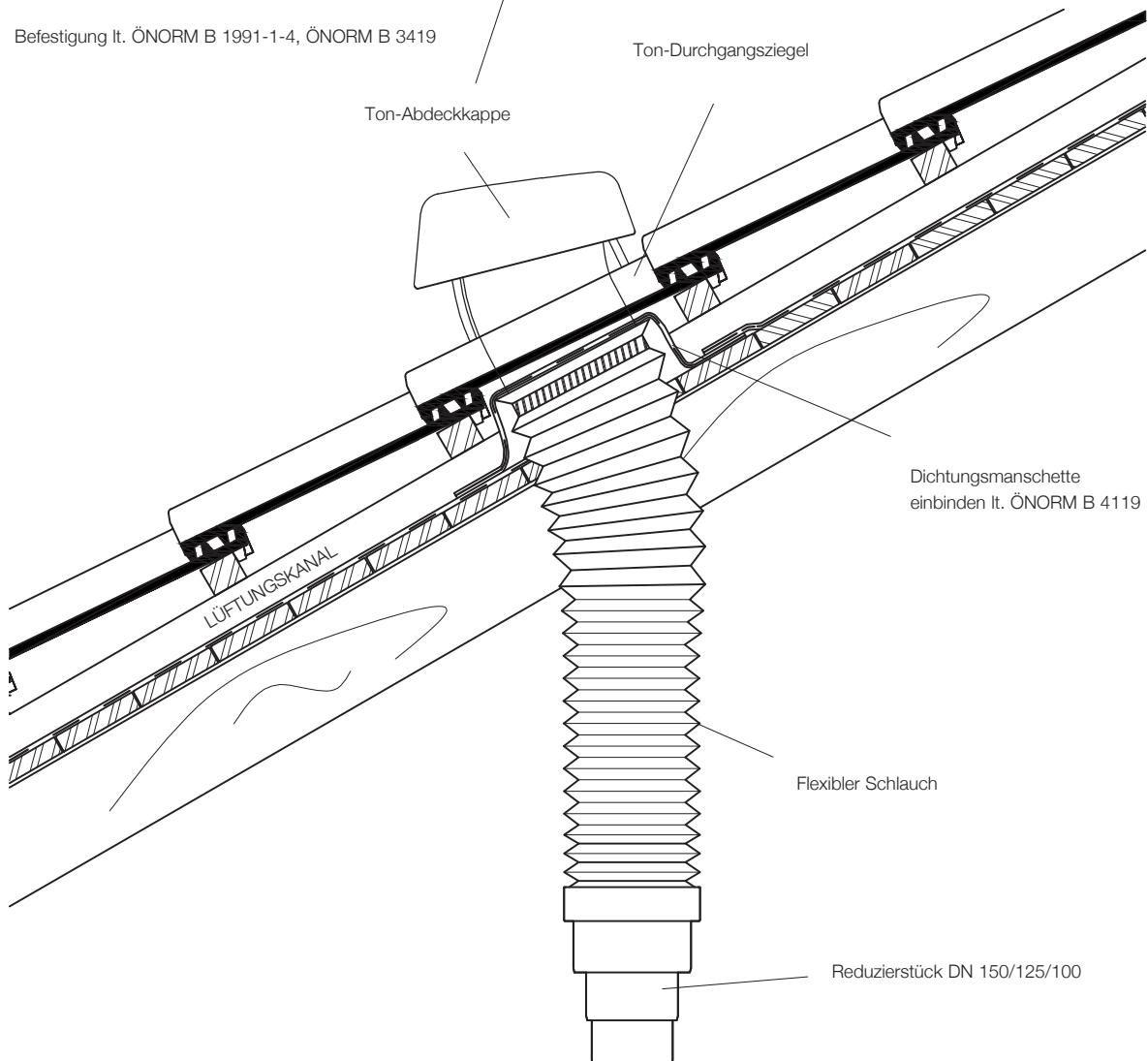
Carmen – Be-/Entlüftungsdetail Dunstrohr 150



Befestigung lt. ÖNORM B 1991-1-4, ÖNORM B 3419

Ton-Durchgangziegel

Ton-Abdeckkappe

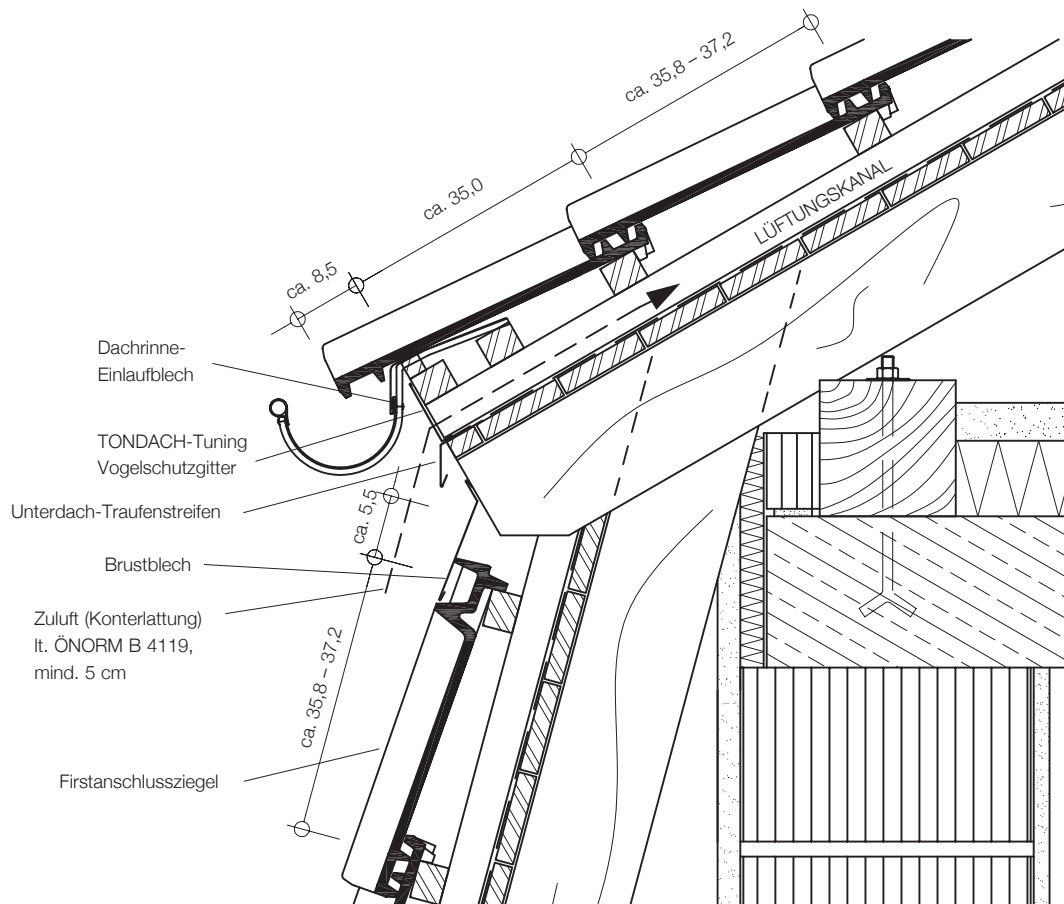


Dichtungsmanschette einbinden lt. ÖNORM B 4119

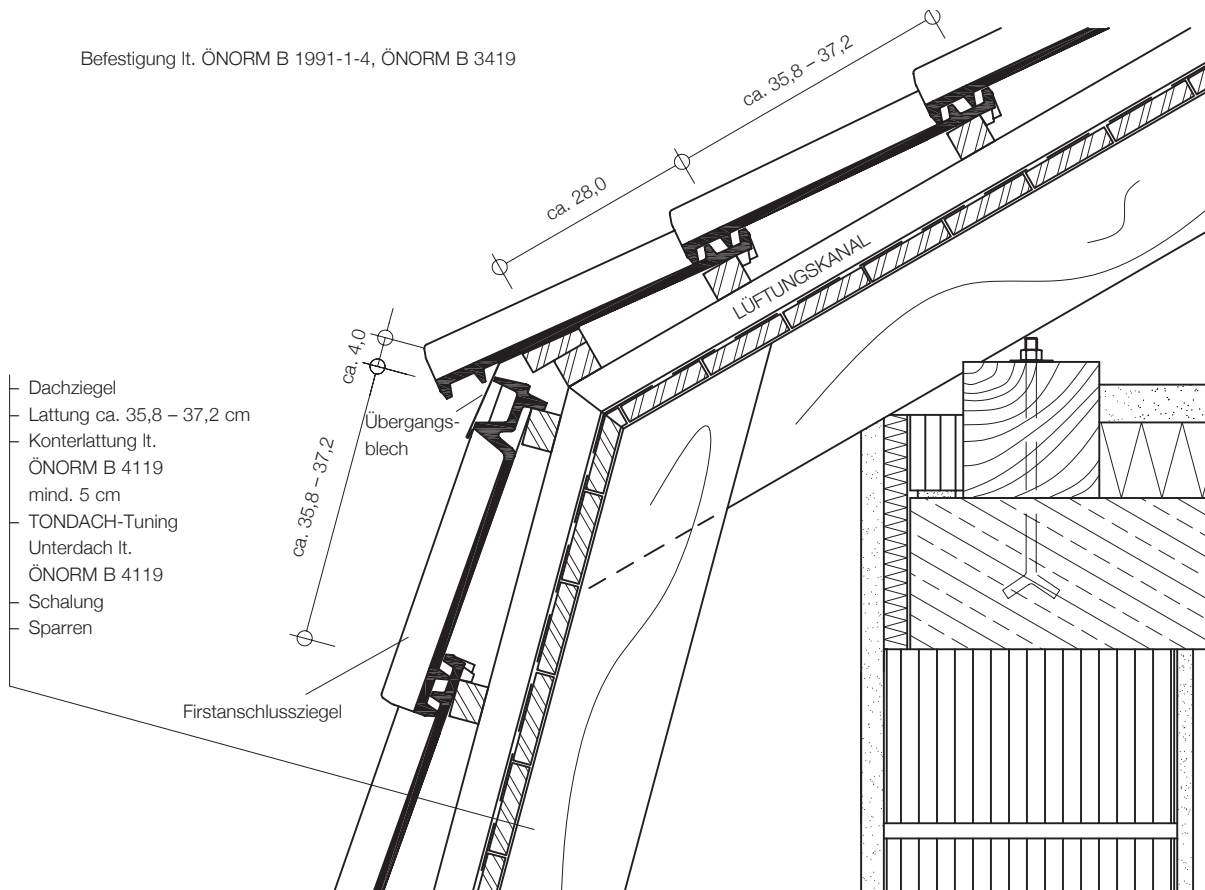
Flexibler Schlauch

Reduzierstück DN 150/125/100

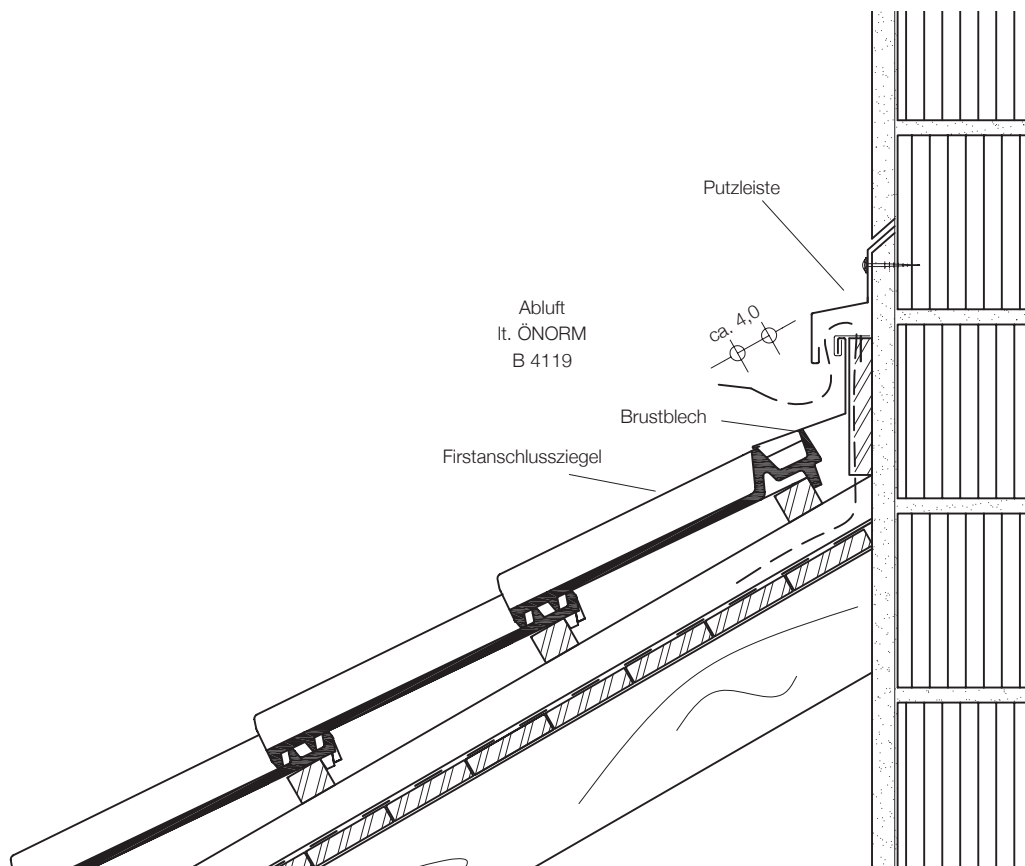
Carmen – Mansarddetail



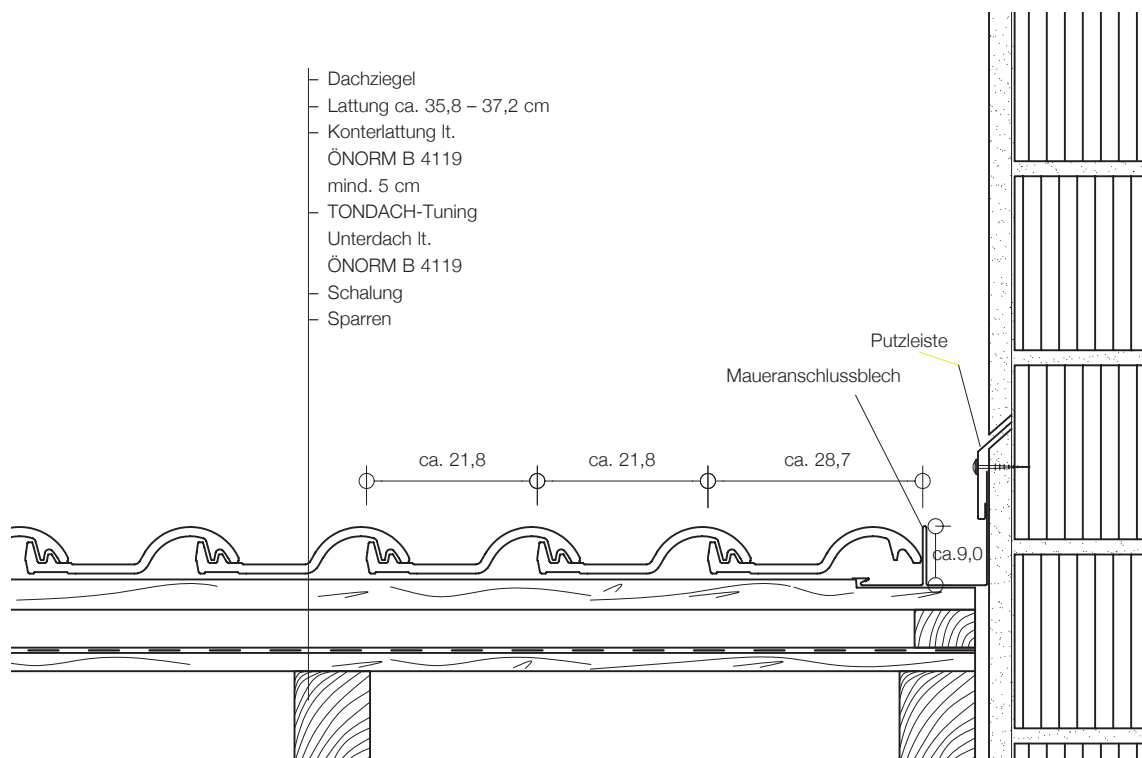
Befestigung lt. ÖNORM B 1991-1-4, ÖNORM B 3419



Carmen – Maueranschlussdetail



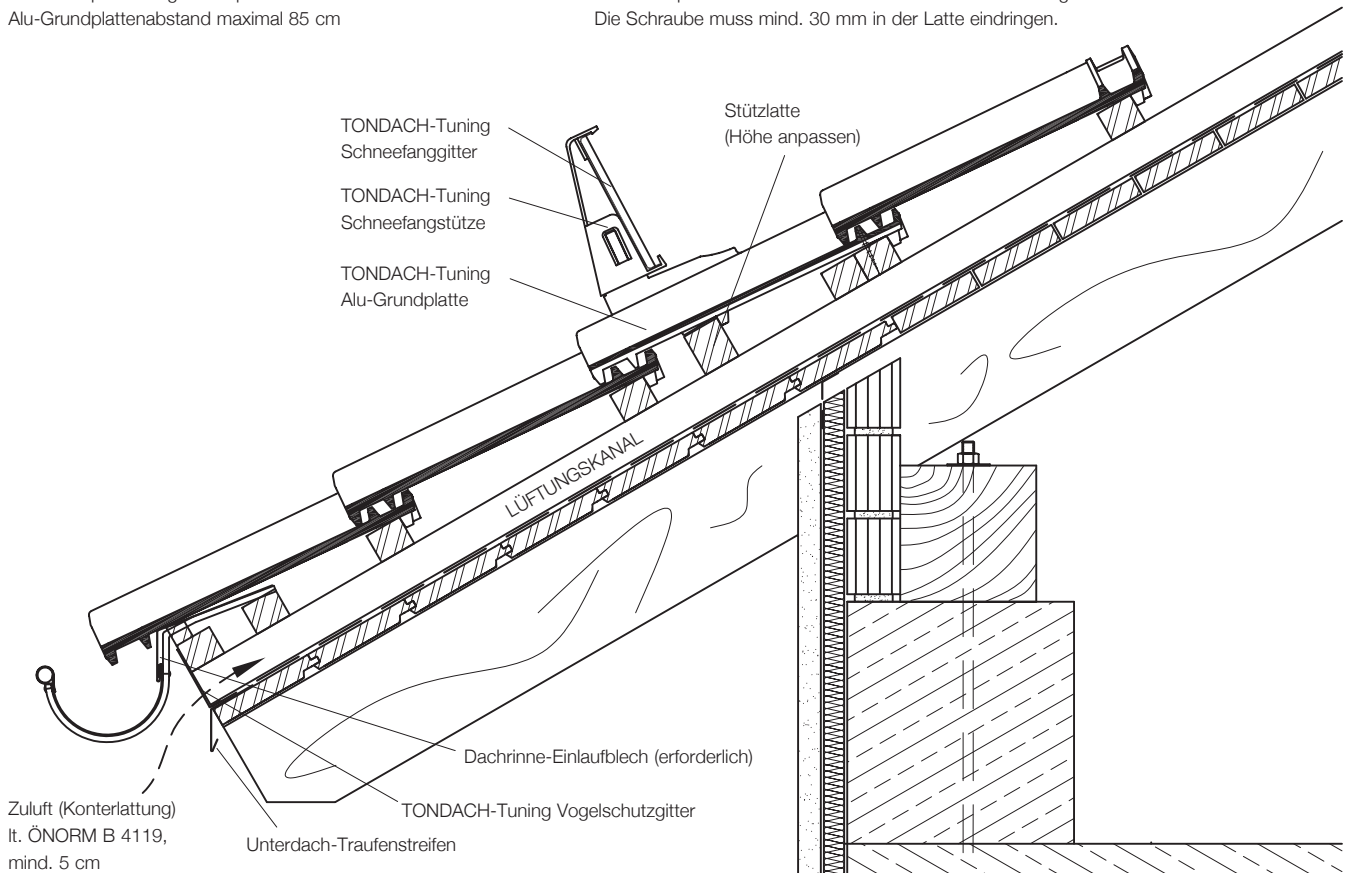
Befestigung lt. ÖNORM B 1991-1-4, ÖNORM B 3419



Carmen – Schneefangdetail

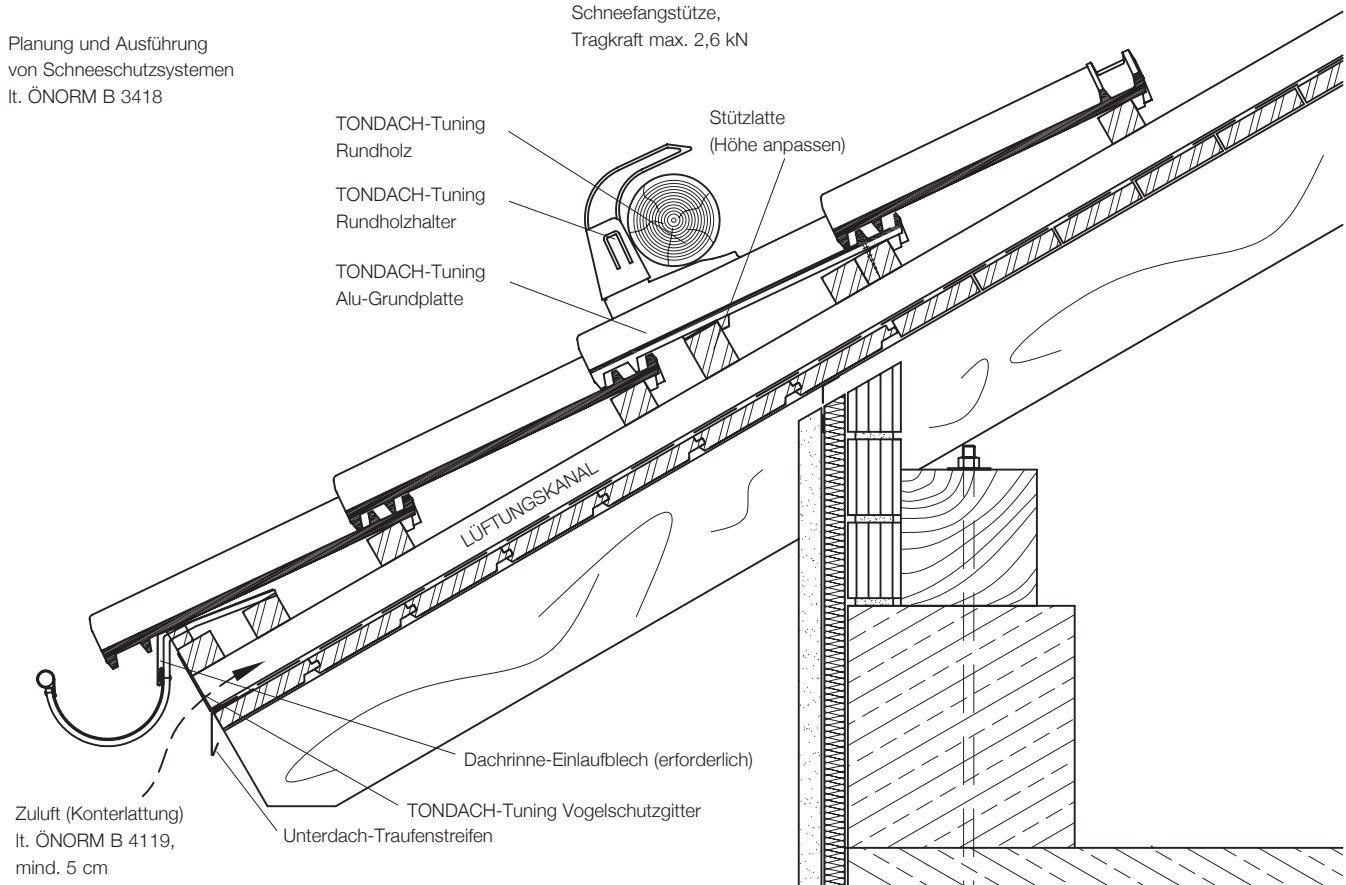
Alu-Grundplatte möglichst Sparrennähe versetzen.
Alu-Grundplattenabstand maximal 85 cm

Alu-Grundplatte mit 2 Stück verzinkten Schrauben befestigen
Die Schraube muss mind. 30 mm in der Latte eindringen.



Planung und Ausführung
von Schneeschutzsystemen
lt. ÖNORM B 3418

Schneefangstütze,
Tragkraft max. 2,6 kN



Carmen – Steigtrittdetail

Alu-Grundplatte
möglichst Sparrennähe
versetzen.
Alu-Grundplattenabstand
maximal 85 cm

Alu-Grundplatte mit 2 Stück verzinkte Schrauben befestigen.
Die Schraube muss mind. 30 mm
in der Latte eindringen.

TONDACH-Tuning
Laufrost
TONDACH-Tuning
Sicherheitsbügel
TONDACH-Tuning
Alu-Grundplatte

Stützlatte
(Höhe anpassen)

Befestigung lt. ÖNORM B 3419,
ÖNORM B 3417, ÖNORM EN 516

Steigtritt
Tragkraft maximal 2,6 kN

LÜFTUNGSKANAL

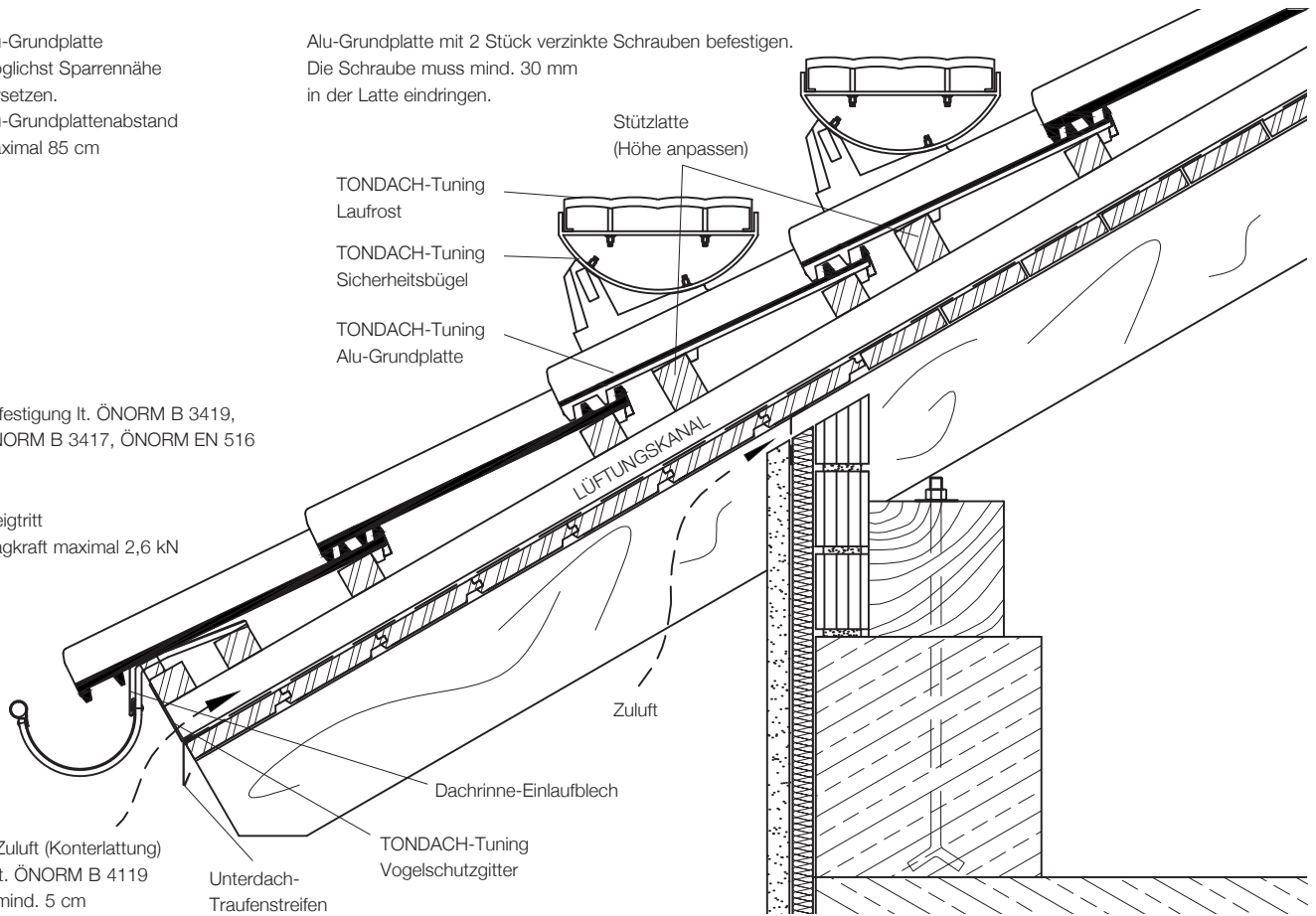
Zuluft

Dachrinne-Einlaufblech

Zuluft (Konterlattung)
lt. ÖNORM B 4119
mind. 5 cm

Unterdach-
Traufenstreifen

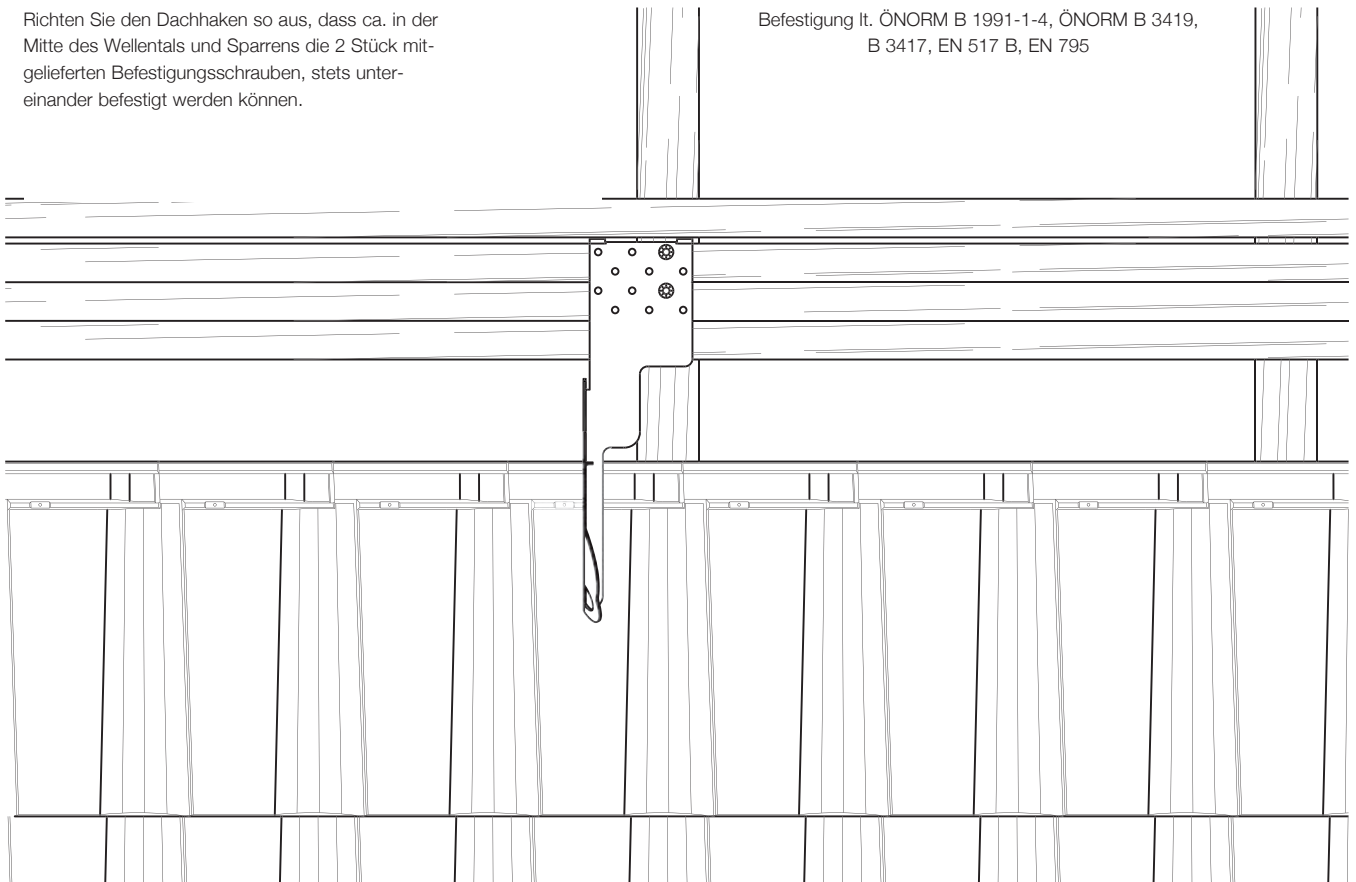
TONDACH-Tuning
Vogelschutzgitter



Carmen – Sicherheitsdachhakendetail

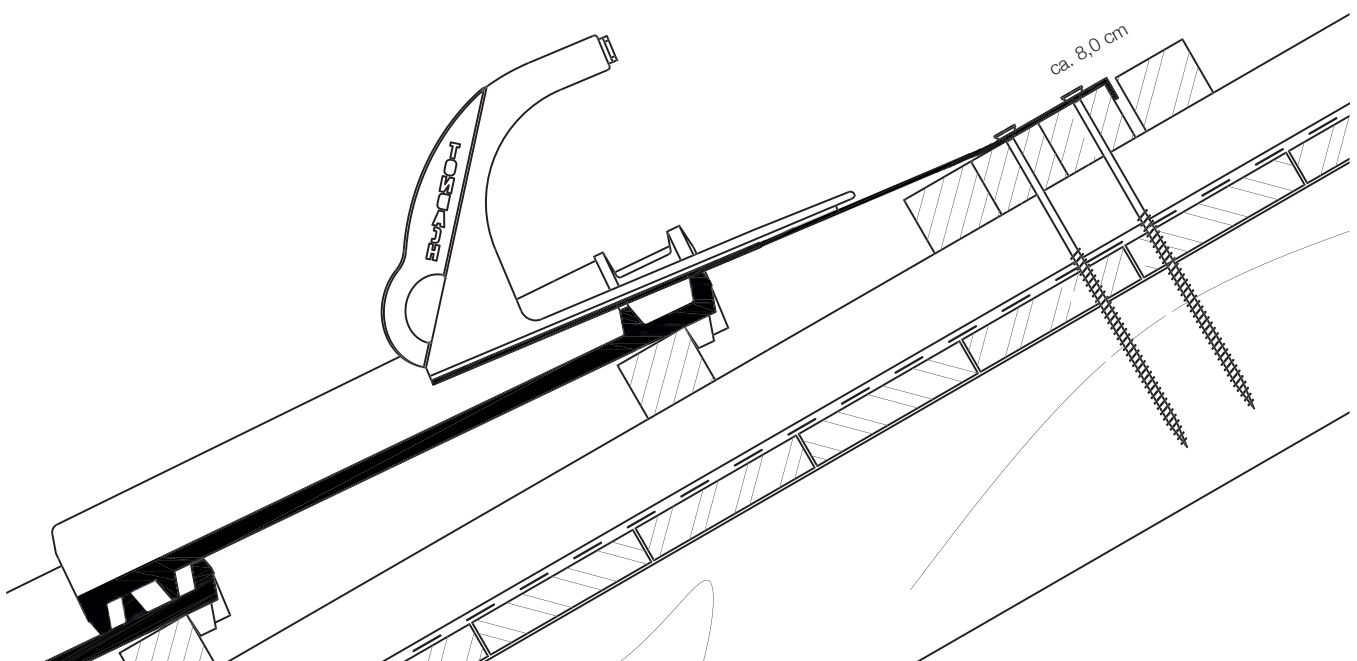
Richten Sie den Dachhaken so aus, dass ca. in der Mitte des Wellentals und Sparrens die 2 Stück mitgelieferten Befestigungsschrauben, stets untereinander befestigt werden können.

Befestigung lt. ÖNORM B 1991-1-4, ÖNORM B 3419, B 3417, EN 517 B, EN 795

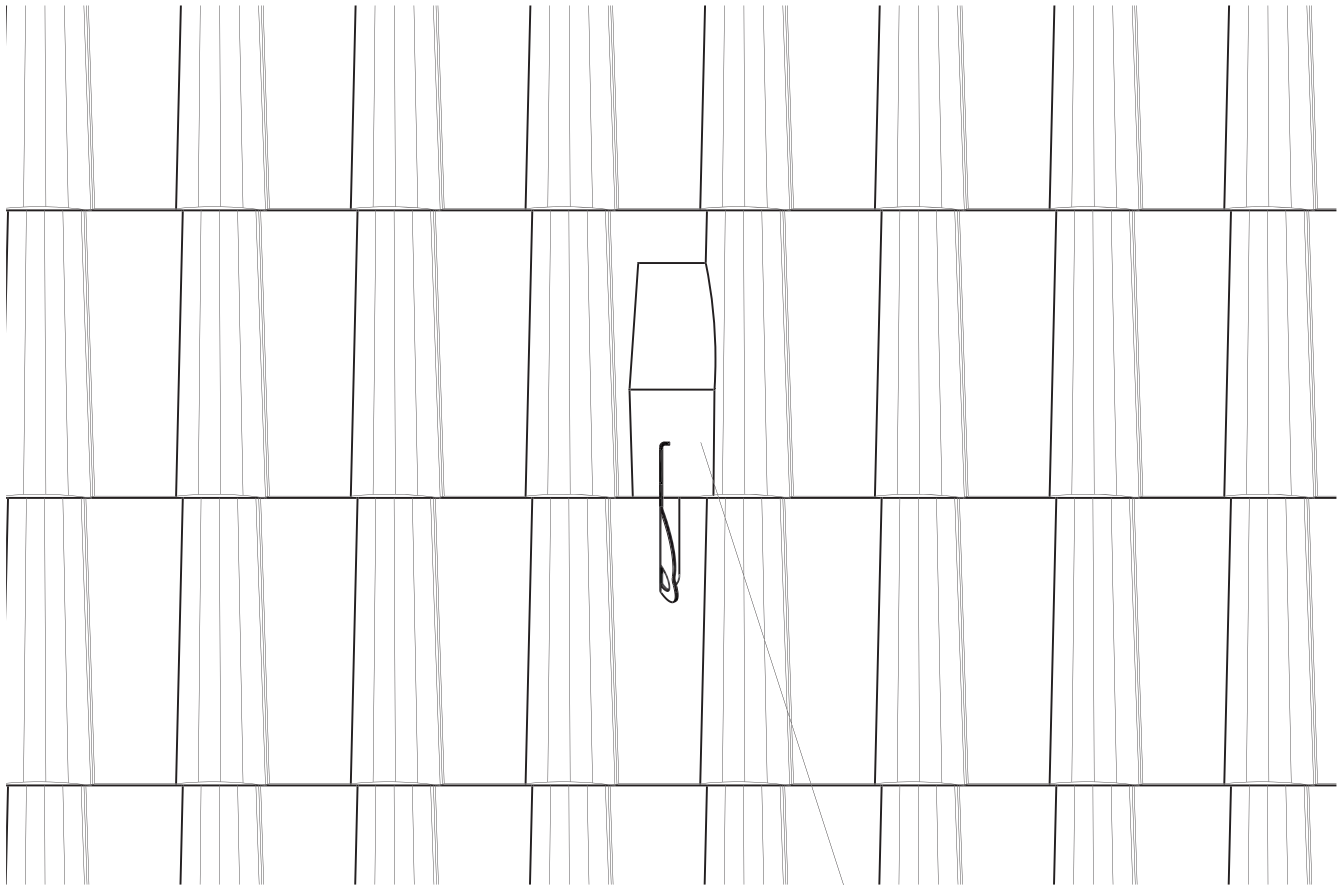


(Holzsparrendimension mind. 80 x 100 mm)

Mindesteindringtiefe der Befestigungsschrauben im tragenden Holz (Sparren) beträgt 100 mm.



Carmen – Sicherheitsdachhakendetail



Über den Dachhaken einen Lüfter verwenden, und eventuell auf der Unterseite des Lüfters den Steg entfernen.

Lüfter

Befestigung lt. ÖNORM B 1991-1-4, ÖNORM B 3419, B 3417, EN 517 B, EN 795

