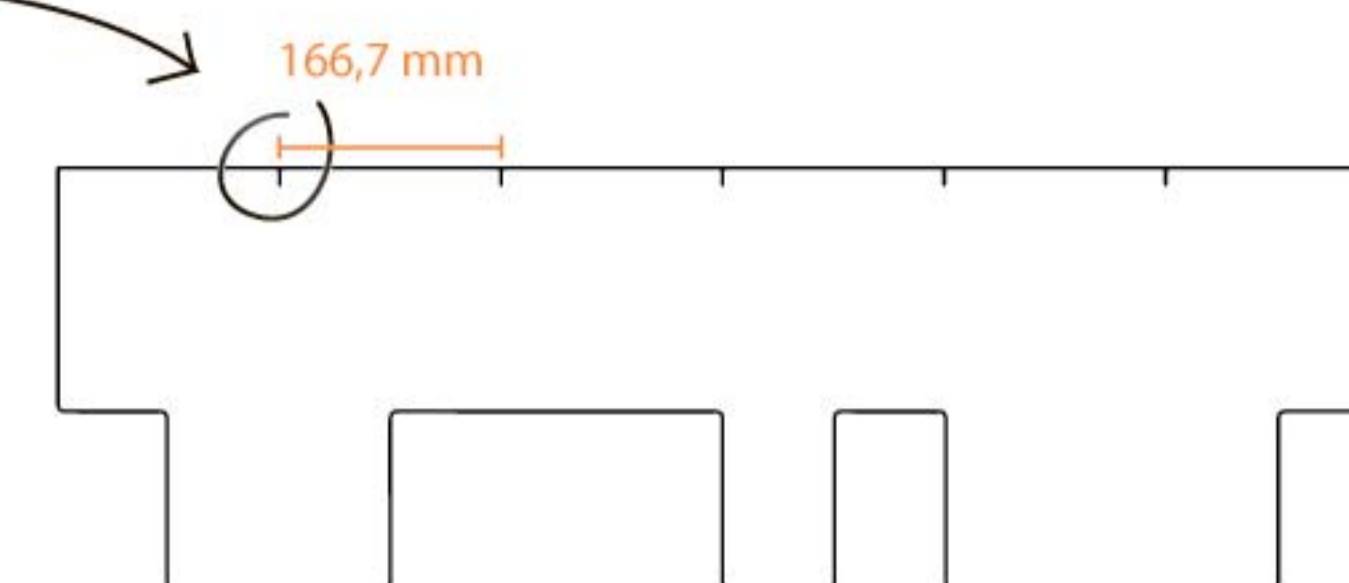


Инструкция по применению

Выравнивание черепицы должно быть точным, а ее закрепление гвоздями должно быть выполнено, как показано, чтобы раскрыть весь потенциал срока службы и достичь наилучшего внешнего вида вашей крыши.

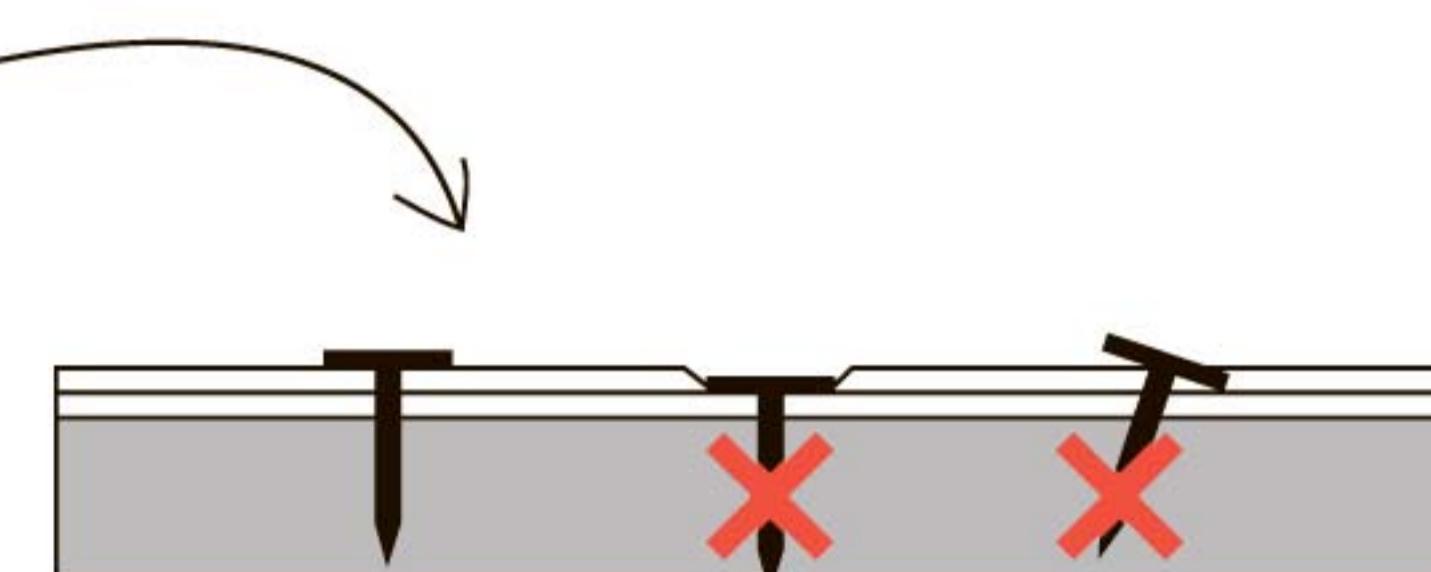
СОВЕТ > Разрезы =

Легкость + эффективность в применении



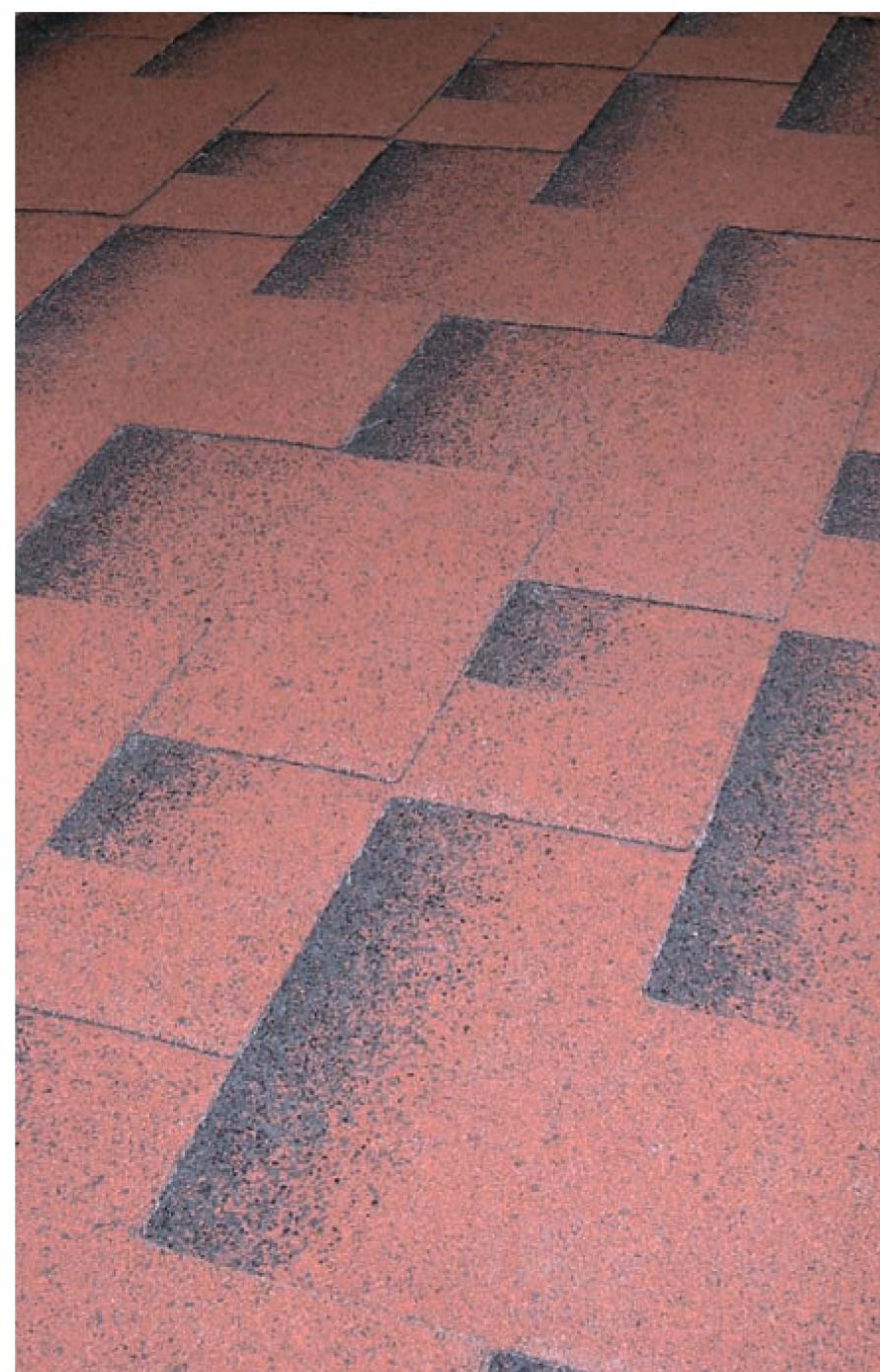
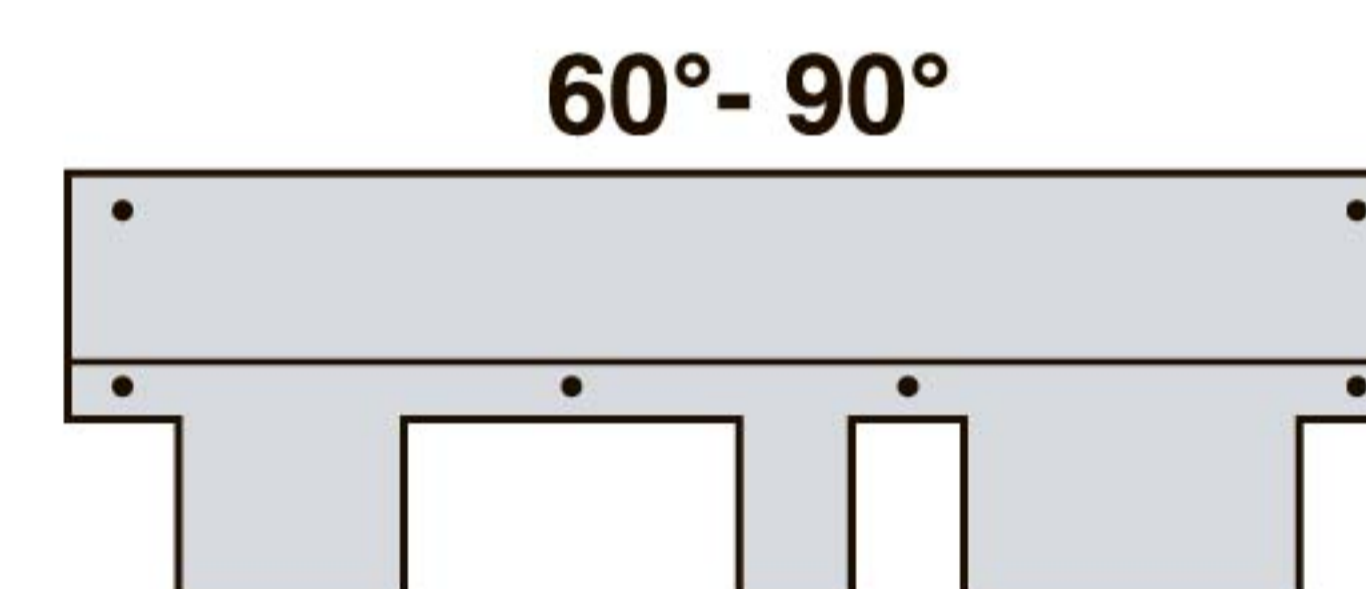
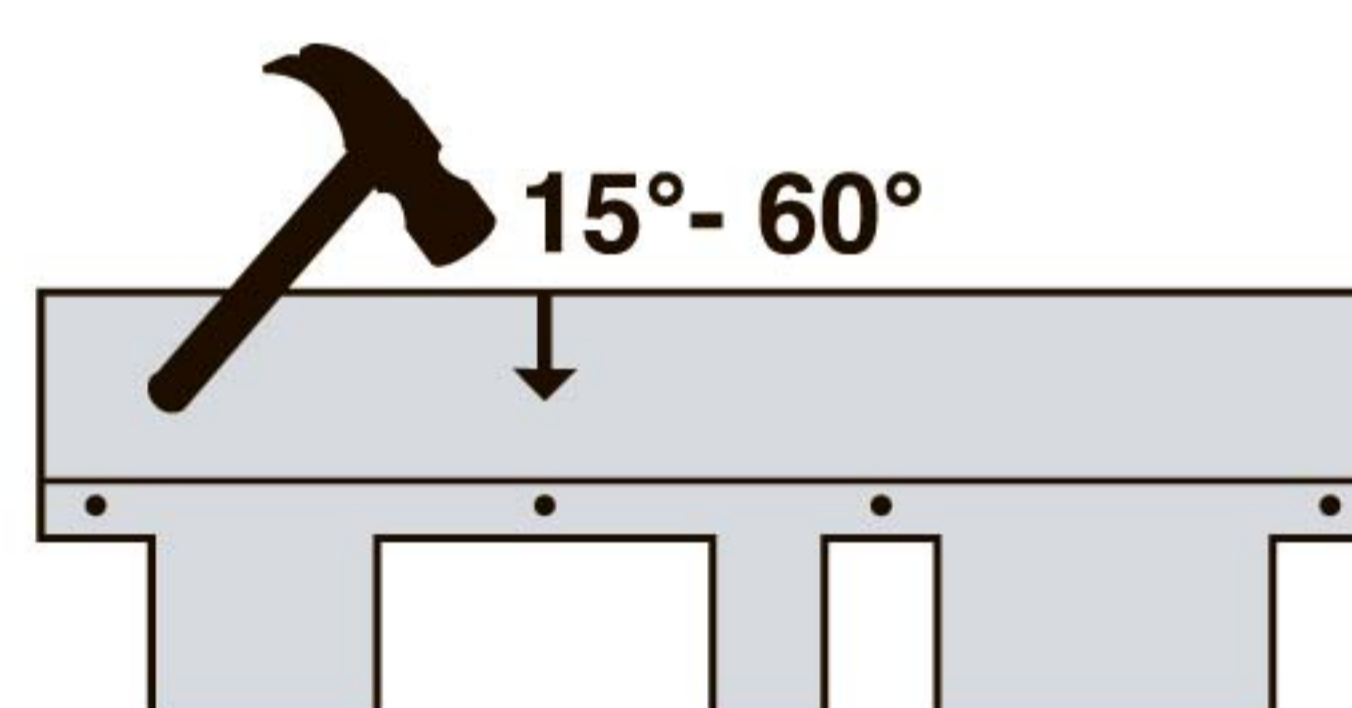
> Крепление

- Гвозди должны быть забиты полностью, но при этом шляпки не должны повреждать поверхность черепицы
- Всегда забивайте гвозди на 2,5 см выше центра каждого выреза и отступая на 2,5 см от каждого края
- Используйте 4 гвоздя на 1 гонт черепицы



Примечание:

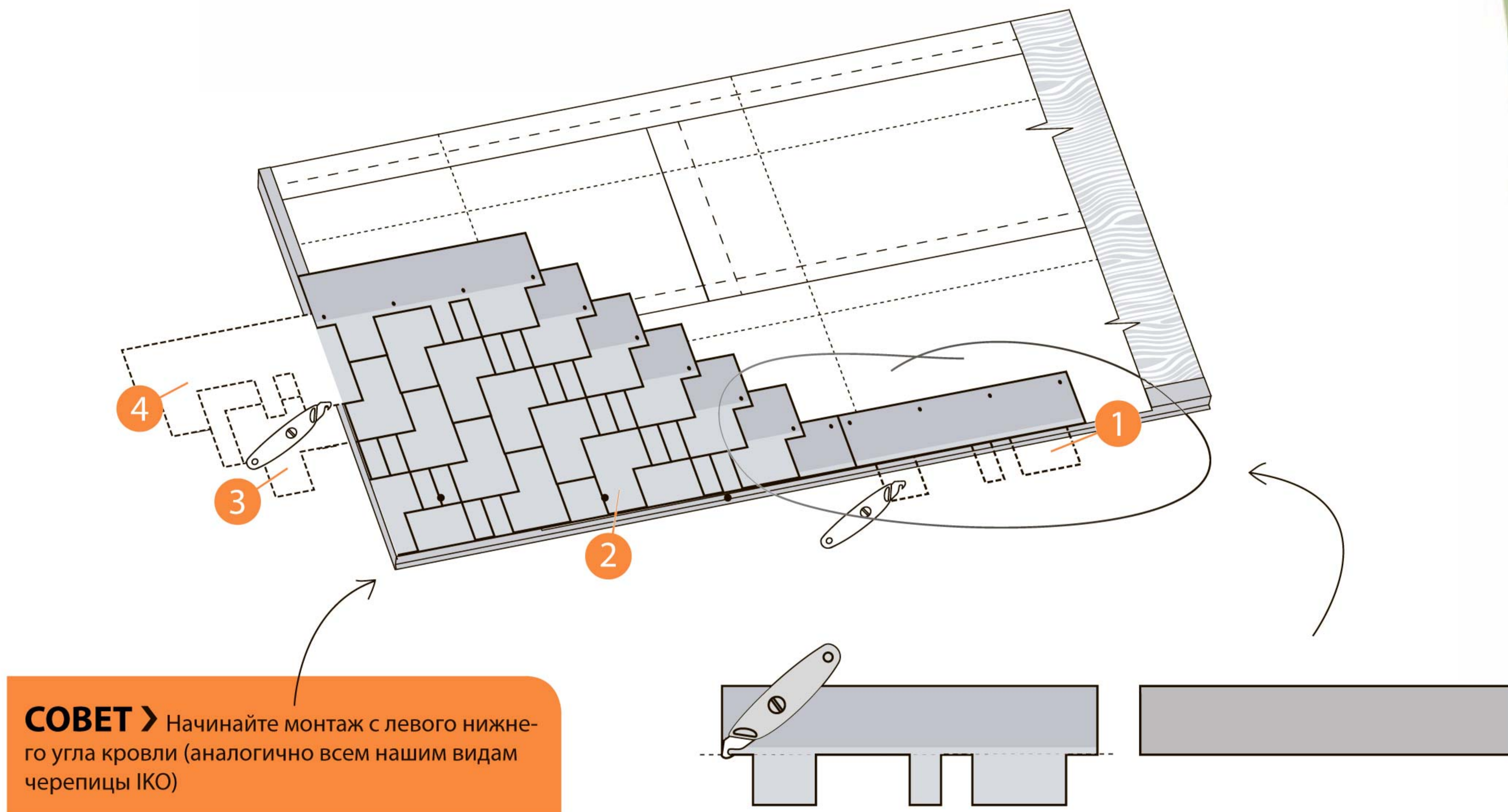
На крутых крышах (> 60 °) или в районах сильных ветров необходимо использовать 6 гвоздей на 1 гонт и ручную проклейку швов средством IKO Shingle Stick.



SKYLINE

➤ Стартовая полоса

Назначение стартовой полосы - обеспечить основу для первого ряда черепицы и заполнить промежутки между вырезами. Подготовьте стартовую полосу, отрезав лепестки плиток вдоль линии на одном уровне с верхней частью вырезов. Отрежьте примерно 10 см от первой стартовой полосы для того, чтобы вырезы в первом ряду черепицы не совпадали со стыками стартовой полосы. Стартовая полоса должна нависать над карнизом на 6-10 мм (1).



СОВЕТ ➤ Начинать монтаж с левого нижнего угла кровли (аналогично всем нашим видам черепицы ИКО)

➤ Укладка первого ряда и монтаж черепицы

Первый ряд (2):

- Начните с целого гонта, укладывая вровень со стартовой полосой и краями карниза
- Закрепите гвоздями, как показано на рисунке, и продолжите ряд вдоль всей крыши, укладывая целые гонты черепицы

Второй ряд (3):

- Отрежьте 16,6 см от гонта и начните с края крыши. Отметка 16,6 см есть на первом пазе на верхнем крае гонта
- Закрепите лист черепицы так, чтобы нижний край вкладок был на одном уровне с верхней частью лепестков черепицы в первом ряду
- Проверьте правильность укладки по шаблону Skyline

Третий и последующие ряды (4):

- Отрежьте 33,2 см которые отмечены второй меткой вверху листа черепицы и начинайте укладывать третий ряд.
- Отрежьте дополнительные 16,6 см для каждого последующего ряда. Отметка всегда есть над пазом на верхней части гонта.
- Для максимальной защиты от дождя с ветром закрепите черепичную кровлю клеем на фронтонных свесах.

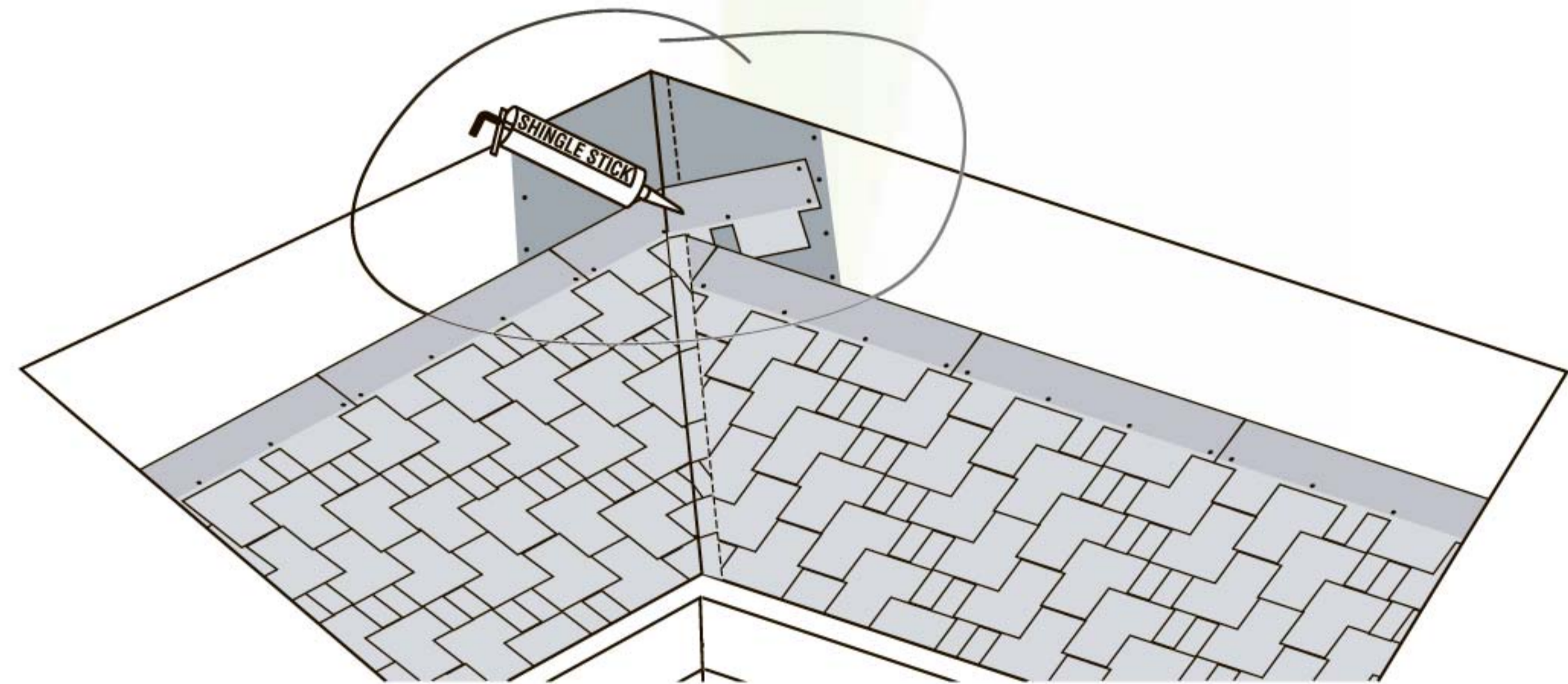
Укладка черепицы на ендовах

Открытый способ

- Проведите две линии мелом от конька к карнизу на расстоянии 8 см друг от друга, увеличивая ширину на 1 см на каждый следующий метр в сторону карнизного свеса.
- Обрежьте плитки черепицы к этим линиям и отрежьте 5-см треугольный кусок плитки от верхнего угла, чтобы обеспечить направление воды в ендову.
- Приклейте края ендовы к каждой плиткой, используя ИКО Shingle Stick, и закрепите черепицу гвоздями на расстоянии 5 см назад от меловой линии.

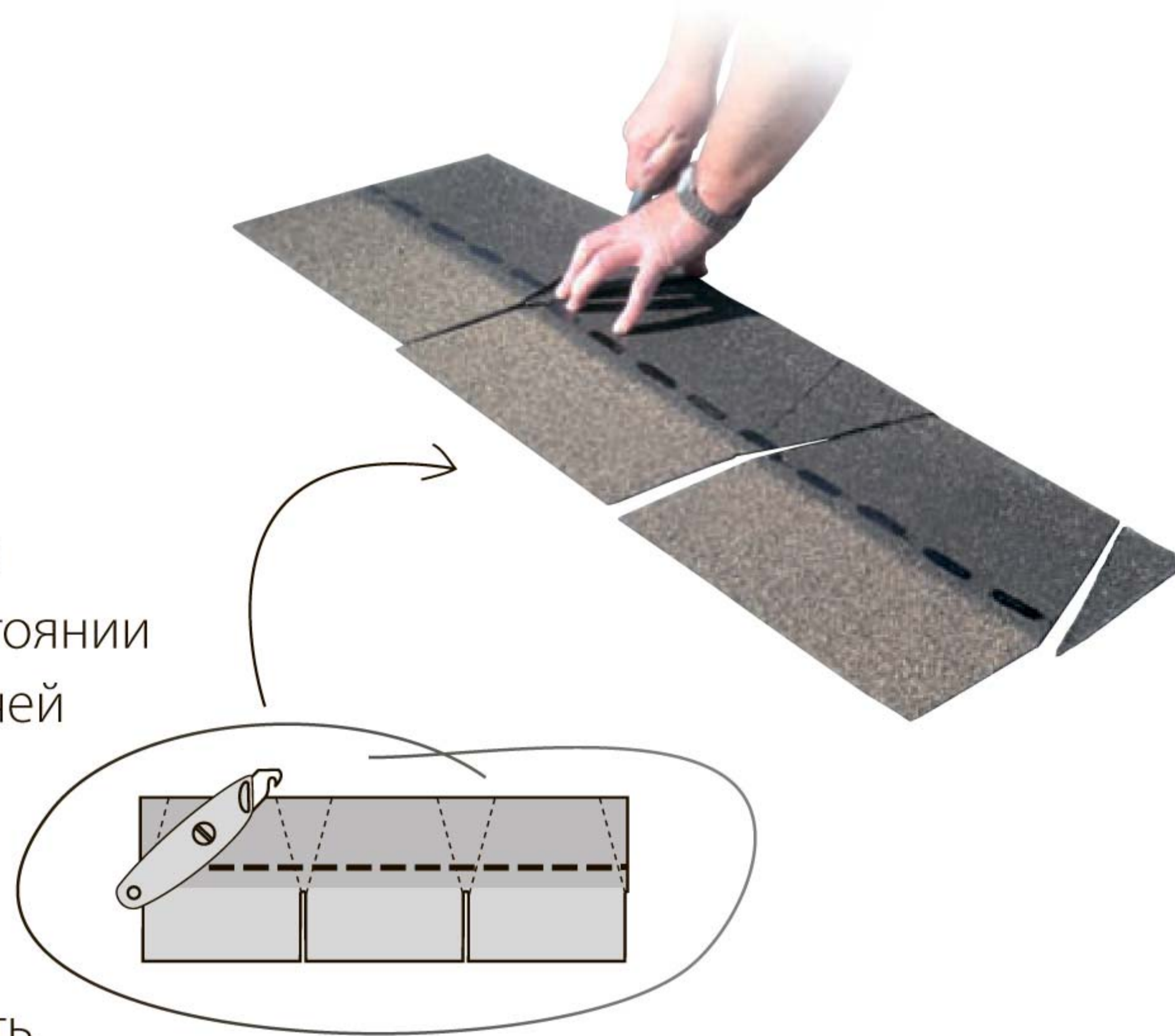
Закрытый способ с обрезкой

- Начало работы - на участке кровли с меньшим наклоном или большей поверхностью. Стартовая полоса должна быть удлинена на 25 см на соседнюю плоскость крыши. Закрепляйте ендову гвоздями не ближе чем в 15 см от линии центра. Используйте один дополнительный гвоздь в месте пересечения ендовы с концом каждого гонта.
- После завершения данного ската проведите мелом линию на расстоянии 5 см от центральной линии поверхности ската. Примените тот же способ укладки на втором скате. Вырежьте треугольник по линии длиной 5 см от верхнего угла. Это нужно для того, чтобы направить воду в ендову. Приклейте края ендовы к каждой плитке с помощью мастики ИКО Shingle Stick.



Углы скатов крыши и коньки

- Разделите Superglass 3 Tab на отдельные части плитки путем вырезания треугольных элементов.
- Согните каждый сегмент согласно градусу угла пересечения скатов крыши или конька и прибейте каждую часть на расстоянии 16 см от края, 2,5 см с каждой стороны, оставляя 14 см рабочей поверхности.
- Заглушка конька и используемые гвозди следует дополнительно обработать мастикой Shingle Stick
- В холодную погоду согреть черепицу перед тем, как сгибать.



SKYLINE